






## Фрезы со сменными пластинами

Модель фрезы	Макс.глубина резания/ Пластина	Применение, характеристики	Модель фрезы	Макс.глубина резания/ Пластина	Применение, характеристики
<b>Торцевое фрезерование</b>					
<b>AF01</b> (FMA01 ZCC-CT)  Kr=45° стр.108	a <sub>p</sub> max=6.0 SEET 12T3	- Торцевое фрезерование стали, легированной стали, нержавеющей стали, чугуна, алюминиевых сплавов, жаропрочных сплавов. - Диапазон диаметров: 50-315 мм	<b>AF02</b> (FMA02 ZCC-CT)  Kr=45° стр.109	a <sub>p</sub> max=6.0 SEET 12T3	- Торцевое фрезерование стали, легированной стали, нержавеющей стали, чугуна, алюминиевых сплавов, жаропрочных сплавов. - Диапазон диаметров: 50-125 мм
<b>AF03</b>  Kr=45° стр.110	a <sub>p</sub> max=5.5 SEEN 1203 a <sub>p</sub> max=7.5 SEEN 1504	- Торцевое фрезерование стали, легированной стали, чугуна, нержавеющей стали. - Диапазон диаметров: 80-315 мм	<b>AF04</b> (FMA04 ZCC-CT)  Kr=45° стр.111	a <sub>p</sub> max=3.5 OFKT 05T3	- Торцевое фрезерование стали, легированной стали, чугуна, алюминиевых сплавов. - Диапазон диаметров: 50-160 мм
<b>AF04</b> (FMA04 ZCC-CT)  Kr=45° стр.112	a <sub>p</sub> max=5.0 OFKR 0704	- Торцевое фрезерование стали, легированной стали, чугуна, алюминиевых сплавов. - Диапазон диаметров: 80-315 мм	<b>AF05</b>  Kr=45° стр.113	a <sub>p</sub> max=10.0 ODMT 0605	- Торцевое фрезерование: стали, легированной стали, нержавеющей стали, чугуна. - Диапазон диаметров: 50-160 мм
<b>AF06</b> (FMA07 ZCC-CT)  Kr=45° стр.114-115	a <sub>p</sub> max=4.0 ONHU 0604 a <sub>p</sub> max=5.0 ONHU 08T5	- Торцевое фрезерование стали и чугуна. - Диапазон диаметров: 50-315 мм - Диапазон диаметров: 25-40 мм - Диапазон диаметров: 63-315 мм - Диапазон диаметров: 32-50 мм	<b>AF07</b>  Kr=45° стр.116	a <sub>p</sub> max=5.0 SNMN 1204	- Торцевое фрезерование: стали, легированной стали, нержавеющей стали, чугуна, алюминиевых сплавов, жаропрочных сплавов. - Диапазон диаметров: 200-450 мм
<b>AF08</b>  Kr=45° стр.117	a <sub>p</sub> max=6.0 SNEK 1206	- Торцевое фрезерование стали, легированной стали, нержавеющей стали, чугуна, алюминиевых сплавов, жаропрочных сплавов. - Диапазон диаметров: 50-250 мм	<b>AF09</b>  Kr=45° стр.118	a <sub>p</sub> max=6.0 SNMX1205	- Торцевое фрезерование: стали, легированной стали, нержавеющей стали, чугуна, алюминиевых сплавов, жаропрочных сплавов. - Диапазон диаметров: 50-250 мм
<b>AF10</b>  Kr=45° стр.119	a <sub>p</sub> max=5.5 PNMU 1205	- Торцевое фрезерование стали, легированной стали, нержавеющей стали, чугуна, алюминиевых сплавов, жаропрочных сплавов. - Диапазон диаметров: 63-250 мм	<b>AF11</b>  Kr=45° стр.120	a <sub>p</sub> max=7.5 SNMU 1606	- Торцевое фрезерование: стали, легированной стали, нержавеющей стали, чугуна, алюминиевых сплавов, жаропрочных сплавов. - Диапазон диаметров: 50-250 мм
<b>DF01</b> (FMD02 ZCC-CT)  Kr=55° стр.121	a <sub>p</sub> max=8.5 HNEK 0905	- Торцевое фрезерование: стали, легированной стали, нержавеющей стали, чугуна, алюминиевых сплавов, жаропрочных сплавов. - Диапазон диаметров: 80-315 мм	<b>DF01</b> (FMD02 ZCC-CT)  Kr=67° стр.122-123	a <sub>p</sub> max=5.0 PNEG 110512	- Торцевое фрезерование чугуна. - Диапазон диаметров: 50-250 мм
<b>DF02</b> (FMD03 ZCC-CT)  Kr=60° стр.124	a <sub>p</sub> max=17.0 LNKT 2510	- Тяжелое торцевое фрезерование чугуна. - Диапазон диаметров: 125-315 мм	<b>DF03</b>  Kr=65° стр.125-126	a <sub>p</sub> max=6.0 R365-1505	- Торцевое фрезерование: стали, легированной стали, нержавеющей стали. - Диапазон диаметров: 50-250 мм
<b>EF01</b> (FME01 ZCC-CT)  Kr=75° стр.127	a <sub>p</sub> max=8.0 LNE 32.534	- Тяжелое торцевое фрезерование чугуна. - Диапазон диаметров: 125-315 мм	<b>EF02</b> (FME04 ZCC-CT)  Kr=75° стр.128	a <sub>p</sub> max=8.0 LNKT 1506	- Тяжелое торцевое фрезерование стали, легированной стали, нержавеющей стали и чугуна. - Диапазон диаметров: 125-315 мм

Модель фрезы	Макс.глубина резания/ Пластина	Применение, характеристики	Модель фрезы	Макс.глубина резания/ Пластина	Применение, характеристики
<b>Торцевое фрезерование</b>					
<b>EF03</b>  Kr=75° стр.129	apmax=6.0 SPKN 1203	- Торцевое фрезерование стали, легированной стали, нержавеющей стали, чугуна. - Диапазон диаметров: 80-315 мм	<b>EF04</b> (FME02 ZCC-CT)  Kr=75° стр.130	apmax=6.0 SPKW 1204 SPKT 1204	- Торцевое фрезерование стали, легированной стали, нержавеющей стали, чугуна. - Диапазон диаметров: 50-125 мм
	apmax=8.0 SPKN 1504				
<b>EF06</b>  Kr=75° стр.131	apmax=12.4 SPMT 1806	- Торцевое фрезерование: стали, легированной стали, нержавеющей стали, чугуна. - Диапазон диаметров: 80-250 мм	<b>EF07</b>  Kr=75° стр.132	apmax=8.0 SNMX 1205	- Торцевое фрезерование стали, легированной стали, нержавеющей стали, чугуна. - Диапазон диаметров: 50-250 мм
<b>PF01</b>  Kr=90° стр.133	apmax=15.0 TPKN 2204	- Торцевое фрезерование: стали, легированной стали, нержавеющей стали, чугуна. - Диапазон диаметров: 63-160 мм	<b>PF02</b> (FMP02 ZCC-CT)  Kr=90° стр.134-136	apmax=6.5 SEET 09T308	- Торцевое фрезерование: стали, легированной стали, нержавеющей стали, чугуна. - Диапазон диаметров: 50-125 мм
				apmax=10.0 SEET 120308	
<b>PF03</b> (FMP03 ZCC-CT)  Kr=90° стр.137	apmax=8.0 LNKT1506	- Торцевое фрезерование: стали, легированной стали, нержавеющей стали, чугуна. - Диапазон диаметров: 125-315 мм	<b>PF04</b>  Kr=90° стр.138	apmax=9.0 R290-12T308	- Торцевое фрезерование: стали, легированной стали, нержавеющей стали, чугуна. - Диапазон диаметров: 50-250 мм
	apmax=12.0 LNKT2007				
	apmax=15.0 LNKT2510				
<b>PF05</b>  Kr=90° стр.139	apmax=14.0 TNGX 2207	- Торцевое фрезерование стали, легированной стали, нержавеющей стали, чугуна. - Диапазон диаметров: 80-250 мм	<b>PF06</b> (FMP04 ZCC-CT)  Kr=90° стр.140	apmax=10.0 SOMT 12T308	- Торцевое фрезерование стали, легированной стали, нержавеющей стали, чугуна. - Диапазон диаметров: 50-250 мм
<b>PF07</b>  Kr=90° стр.141	apmax=10.0 XDMT 120408	- Торцевое фрезерование стали, легированной стали, нержавеющей стали, чугуна. - Диапазон диаметров: 50-200 мм	<b>PF08</b>  Kr=90° стр.142	apmax=14.0 LNMX 170808	- Торцевое фрезерование стали, легированной стали, нержавеющей стали, чугуна. - Диапазон диаметров: 80-250 мм
<b>PF09</b>  Kr=90° стр.143	apmax=6.0 XNEX 0806	- Торцевое фрезерование стали, легированной стали, нержавеющей стали, чугуна. - Диапазон диаметров: 50-200 мм	<b>RF01</b> (FMR01/FMR02 ZCC-CT)  Kr=R стр.144-145	apmax=5.0 RCKT10T3	- Торцевое фрезерование стали, легированной стали, нержавеющей стали, чугуна. - Диапазон диаметров: 25-50 мм - Диапазон диаметров: 63-160 мм
<b>RF02</b> (FMR03/FMR04 ZCC-CT)  Kr=R стр.146-147	apmax=4.0 RDKW0803 apmax=5.0 RDKW10T3 apmax=6.00 RDKW1204 apmax=8.00 RDKW1605 apmax=10.0 RCKT2006	- Торцевое фрезерование стали, легированной стали, нержавеющей стали, чугуна. - Диапазон диаметров: 16-50 мм - Диапазон диаметров: 50-160 мм		apmax=6.0 RCKT1204	
				apmax=8.00 RCKT1606	
				apmax=10.0 RCKT2006	
			apmax=10.0 RCKT2006		
<b>RF03</b> (FMR04 ZCC-CT)  Kr=R стр.148	apmax=6.0 QPMT120440	- Торцевое фрезерование стали, легированной стали, нержавеющей стали, чугуна. - Диапазон диаметров: 40-60 мм	apmax=6.0 RPMT1204	apmax=8.0 RPMT1606	- Торцевое фрезерование стали, легированной стали, нержавеющей стали, чугуна. - Диапазон диаметров: 50-100 мм

## Фрезы со сменными пластинами

Модель фрезы	Макс.глубина резания/ Пластина	Применение, характеристики	Модель фрезы	Макс.глубина резания/ Пластина	Применение, характеристики
<b>Формирование пазов и прямоугольных уступов</b>					
<b>PE01</b> (EMP01 ZCC-CT)  Kr=90° стр.150	a <sub>p</sub> max=10.5 APKT 11T3	- Торцевое фрезерование: стали, легированной стали, нерж. стали, чугуна, алюминиевых сплавов. - Диапазон диаметров: 12-40 мм	<b>PE01</b> (EMP02 ZCC-CT)  Kr=90° стр.151	a <sub>p</sub> max=11.0 APK T11T3	- Торцевое фрезерование: стали, легированной стали, нерж. стали, чугуна, алюминиевых сплавов. - Диапазон диаметров: 50-100 мм
	a <sub>p</sub> max=15.5 APKT 1604			a <sub>p</sub> max=15.5 APKT 1604	
<b>PE02</b> (EMP04 ZCC-CT)  Kr=90° стр.152	a <sub>p</sub> max=29.0-55.0 APKT 11T3	- Торцевое фрезерование: стали, легированной стали, нерж. стали, чугуна, алюминиевых сплавов. - Диапазон диаметров: 20-40 мм	<b>PE02</b> (EMP03 ZCC-CT)  Kr=90° стр.153	a <sub>p</sub> max=39.0 APKT 11T3	- Торцевое фрезерование: стали, легированной стали, нерж. стали, чугуна, алюминиевых сплавов. - Диапазон диаметров: 50-100 мм
	a <sub>p</sub> max=20.0 APMT113504			a <sub>p</sub> max=30.0 APMT160408	
<b>PE03</b> (EMP05 ZCC-CT)  Kr=90° стр.154	a <sub>p</sub> max=20.0 APMT113504	- Торцевое фрезерование: стали, легированной стали, нерж. стали, чугуна, алюминиевых сплавов. - Диапазон диаметров: 25-40 мм	<b>PE04</b> (EMP08 ZCC-CT)  Kr=90° стр.155	a <sub>p</sub> max=13.0 LDMT 1504	- Торцевое фрезерование: стали, легированной стали, нерж. стали, чугуна, алюминиевых сплавов. - Диапазон диаметров: 40-160 мм
	a <sub>p</sub> max=14.0 APKT 1705			a <sub>p</sub> max=14.0 APKT 1705	
<b>PE05</b>  Kr=90° стр.156	a <sub>p</sub> max=14.0 APKT 1705	- Торцевое фрезерование: стали, лег. стали, нерж. стали, чугуна. - Диапазон диаметров: 25-40 мм	<b>PE05</b> (EMP09 ZCC-CT)  Kr=90° стр.157	a <sub>p</sub> max=14.0 APKT 1705	- Торцевое фрезерование: стали, легированной стали, нерж. стали, чугуна. - Диапазон диаметров: 40-200 мм
	a <sub>p</sub> max=10.0 AXMT 1235			a <sub>p</sub> max=14.0 AXMT 1705	
<b>PE06</b>  Kr=90° стр.158	a <sub>p</sub> max=10.0 AXMT 1235	- Торцевое фрезерование: стали, легированной стали, нерж. стали, чугуна, алюминиевых сплавов, жаропрочных сплавов. - Диапазон диаметров: 16-40 мм	<b>PE06</b>  Kr=90° стр.159	a <sub>p</sub> max=10.0 AXMT 1235	- Торцевое фрезерование: стали, легированной стали, нерж. стали, чугуна, алюминиевых сплавов, жаропрочных сплавов. - Диапазон диаметров: 40-125 мм
	a <sub>p</sub> max=17.0-35.0 APMT 1035			a <sub>p</sub> max=39.0 APMT 1605	
<b>PE07</b>  Kr=90° стр.160	a <sub>p</sub> max=17.0-35.0 APMT 1035	- Торцевое фрезерование: стали, легированной стали, нерж. стали, чугуна, алюминиевых сплавов, жаропрочных сплавов. - Диапазон диаметров: 20-40 мм	<b>PE08</b>  Kr=90° стр.161	a <sub>p</sub> max=8.0 ADMR 080304	- Торцевое фрезерование: стали, легированной стали, нерж. стали, чугуна, алюминиевых сплавов, жаропрочных сплавов. - Диапазон диаметров: 16-40 мм
	a <sub>p</sub> max=8.0 ADMT 080304			a <sub>p</sub> max=11.5 ADMR 120408	
<b>PE08</b>  Kr=90° стр.162	a <sub>p</sub> max=8.0 ADMT 080304	- Торцевое фрезерование: стали, легированной стали, нерж. стали, чугуна, алюминиевых сплавов. - Диапазон диаметров: 40-160 мм	<b>PE09</b>  Kr=90° стр.163	a <sub>p</sub> max=10.0 R390-17T3	- Торцевое фрезерование: стали, легированной стали, нерж. стали, чугуна, алюминиевых сплавов. - Диапазон диаметров: 16-40 мм
	a <sub>p</sub> max=11.5 ADMR 120408			a <sub>p</sub> max=15.0 ADMT 160608	
<b>PE09</b>  Kr=90° стр.164	a <sub>p</sub> max=10.0 R390-11T3	- Торцевое фрезерование: стали, легированной стали, нерж. стали, чугуна, алюминиевых сплавов. - Диапазон диаметров: 40-125 мм	<b>PE10</b>  Kr=90° стр.165	a <sub>p</sub> max=10.0 BDMT 11T3	- Торцевое фрезерование: стали, легированной стали, нерж. стали, чугуна, алюминиевых сплавов. - Диапазон диаметров: 16-40 мм
	a <sub>p</sub> max=15.7 R390-1704			a <sub>p</sub> max=15.7 BDMT 1704	

Модель фрезы	Макс.глубина резания/ Пластина	Применение, характеристики	Модель фрезы	Макс.глубина резания/ Пластина	Применение, характеристики
<b>Формирование пазов и прямоугольных уступов</b>					
<b>PE10</b>  Kr=90° стр.166	apmax=10.0 BDMT 11T3	- Торцевое фрезерование стали, легированной стали, нержавеющей стали, чугуна, алюминиевых сплавов. - Диапазон диаметров: 50-100 мм	<b>PE11</b>  Kr=90° стр.167	apmax=8.0 APKT100304	- Торцевое фрезерование: стали, легированной стали, нерж. стали, чугуна, алюминиевых сплавов. - Диапазон диаметров: 40-100 мм
	apmax=15.7 BDMT 1704				
<b>PE12</b>  Kr=90° стр.168	apmax=14.0 LNMX151008	- Торцевое фрезерование стали, легированной стали, нержавеющей стали, чугуна, алюминиевых сплавов - Диапазон диаметров: 50-160 мм	<b>BAP</b>	APMT1135 APMT1604	
			<b>EMR</b>	RPMW0802 RPMW1003	
			<b>EMRW</b>	RPMW/T1204	
			<b>TRS</b>	RDMT0802 RDMT10T3 RDMT1204	
			<b>KM-45°</b> стр.195-199	SEKT 1204	

Модель фрезы	Макс.глубина резания/ Пластина	Применение, характеристики	Модель фрезы	Макс.глубина резания/ Пластина	Применение, характеристики
<b>Копировальные фрезы</b>					
<b>RB01</b> (BMR01 ZCC-CT)  Kr=R стр.169	apmax=20.0 ZD**08/SP**06	- Торцевое фрезерование: стали, легированной стали, нерж. стали, чугуна. - Диапазон диаметров: 20-40 мм	<b>RB02</b> (BMR03 ZCC-CT)  Kr=R стр.170	apmax=16.0 XP**16	- Торцевое фрезерование: стали, легированной стали, нерж. стали, чугуна. - Диапазон диаметров: 16-32 мм apmax=ØD
	apmax=23.0 ZD**11/SP**06			apmax=20.0 XP**20	
	apmax=31.0 ZD**13/SD**09			apmax=25.0 XP**25	
	apmax=41.0 ZP**22/SP**12			apmax=30.0 XP**30	
<b>RB02</b> (BMR03 ZCC-CT)  Kr=R стр.171	apmax=16.0 XP**16	- Торцевое фрезерование: стали, легированной стали, нерж. стали, чугуна. - Диапазон диаметров: 16-32 мм apmax=ØD	<b>RB02</b> (BMR03 ZCC-CT)  Kr=R стр.172	apmax=20.0 XP**20	- Торцевое фрезерование: стали, легированной стали, нерж. стали, чугуна. - Диапазон диаметров: 20-32 мм
	apmax=20.0 XP**20			apmax=25.0 XP**25	
	apmax=25.0 XP**25			apmax=30.0 XP**30	
	apmax=30.0 XP**30			apmax=32.0 XP**32	
<b>RB03</b> (BMR04 ZCC-CT)  Kr=R стр.173-174	ZONX 1203 ZONX 1604 ZONX 2005 ZONX 2506 ZONX 3007 ZONX 3207	- Торцевое фрезерование: стали, легированной стали, нерж. стали, чугуна. - Диапазон диаметров: 12-32 мм	<b>RB04</b>  Kr=R стр.175	apmax=20.0 ZN**18/20	- Торцевое фрезерование: стали, легированной стали, нерж. стали, чугуна. - Диапазон диаметров: 20-30 мм
				apmax=23.0 ZN**22/23	
				apmax=28.0 ZN**27/28	



## Фрезы со сменными пластинами

Модель фрезы	Макс.глубина резания/ Пластина	Применение, характеристики	Модель фрезы	Макс.глубина резания/ Пластина	Применение, характеристики
<b>Фрезы для Т-образных пазов</b>					
<b>PT01</b> (TMP01 ZCC-CT)  Kr=R      стр.176	MPHT 0603 MPHT 0803 MPHT 1204	- Торцевое фрезерование: стали, легированной стали, нержавеющей стали, чугуна. - Диапазон диаметров: 21-50 мм	<b>PT01</b> (SMP03 ZCC-CT)  Kr=R      стр.177	MPHT 0603 MPHT 0803 MPHT 1204	- Торцевое фрезерование: стали, легированной стали, нержавеющей стали, чугуна. - Диапазон диаметров: 80-200мм
<b>PT01</b> (SMP01 ZCC-CT)  Kr=90°      стр.178	MPHT 0603 MPHT 0803 MPHT 1204	- Торцевое фрезерование стали, легированной стали, нержавеющей стали, чугуна. - Диапазон диаметров: 80-200 мм	<b>PT02</b> (SMP01 ZCC-CT)  Kr=90°      стр.179-180	XSEQ 1202 XSEQ 1203 XSEQ 12T3 XSEQ 1204 XSEQ 12T3	- Торцевое фрезерование стали, легированной стали, нержавеющей стали, чугуна. - Диапазон диаметров: 100-250 мм
<b>PT02</b> (SMP01 ZCC-CT)  Kr=90°      стр.181-182	XSEQ 1202 XSEQ 1203 XSEQ 12T3 XSEQ 1204 XSEQ 12T3	- Торцевое фрезерование стали, легированной стали, нержавеющей стали, чугуна. - Диапазон диаметров: 63-160 мм			

Модель фрезы	Макс.глубина резания/ Пластина	Применение, характеристики	Модель фрезы	Макс.глубина резания/ Пластина	Применение, характеристики
<b>Фасочные фрезы</b>					
<b>AC01</b> (CMA01 ZCC-CT)  Kr=45°      стр.183	SPMT 120408	- Фасочное фрезерование: стали, легированной стали, нержавеющей стали, чугуна. - Диапазон диаметров: 12-32 мм	<b>DC01</b> (CMD01 ZCC-CT)  Kr=60°      стр.184	SPMT 120408	- Фасочное фрезерование стали, легированной стали, нержавеющей стали, чугуна. - Диапазон диаметров: 12-32 мм
<b>ZC01</b> (CMZ01 ZCC-CT)  Kr=30°      стр.185	SPMT 120408	- Фасочное фрезерование стали, легированной стали, нержавеющей стали, чугуна. - Диапазон диаметров: 12-32 мм			

Модель фрезы	Макс.глубина резания/ Пластина	Применение, характеристики	Модель фрезы	Макс.глубина резания/ Пластина	Применение, характеристики
<b>Фрезы для больших подач</b>					
<b>ХК01</b>  Kr=X      стр.186	SDMT09T3 SDMT1204	- Торцевое фрезерование стали, легированной стали, нержавеющей стали, чугуна. - Диапазон диаметров: 25-40 мм	<b>ХК01</b> (XMR01 ZCC-CT)  Kr=X      стр.187	SDMT09T3 SDMT1204	- Торцевое фрезерование стали, легированной стали, нержавеющей стали, чугуна. - Диапазон диаметров: 50-100 мм
<b>ХК02</b> (XMR01 ZCC-CT)  Kr=X      стр.188-189	WPGT050315 WPGT060415 WPGT080615 WPGT090725	- Торцевое фрезерование стали, легированной стали, нержавеющей стали, чугуна. - Диапазон диаметров: 20-50 мм	<b>ХК02</b> (XMR01 ZCC-CT)  Kr=X      стр.190	WPGT060415 WPGT080615 WPGT090725	- Торцевое фрезерование стали, легированной стали, нержавеющей стали, чугуна. - Диапазон диаметров: 50-160 мм
<b>ХК03</b>  Kr=X      стр.191	WNMX09T316	- Торцевое фрезерование стали, легированной стали, нержавеющей стали, чугуна. - Диапазон диаметров: 25-40 мм	<b>ХК03</b>  Kr=X      стр.192	WNMX09T316	- Торцевое фрезерование стали, легированной стали, нержавеющей стали, чугуна. - Диапазон диаметров: 40-100 мм

Модель фрезы	Макс.глубина резания/ Пластина	Применение, характеристики	Модель фрезы	Макс.глубина резания/ Пластина	Применение, характеристики
<b>Длиннокромочные «кукурузные» фрезы</b>					
<b>PH01</b> (HMP01 ZCC-CT)  стр.193	APKT150412	- Длиннокромочное фрезерование: стали, легированной стали, чугуна. - Диапазон диаметров: 40-50 мм	<b>PH01</b> (HMP01 ZCC-CT)  стр.194	APKT150412	- Длиннокромочное фрезерование: стали, легированной стали, чугуна. - Диапазон диаметров: 50-80 мм

Модель фрезы	Макс.глубина резания/ Пластина	Применение, характеристики	Модель фрезы	Макс.глубина резания/ Пластина	Применение, характеристики
<b>Обработка отверстий</b>					
<b>UD20</b>  стр.204-205	SPMT050204 SPMT060204 SPMT07T308 SPMT090408 SPMT110408 SPMT140512	-Диапазон диаметров: 12.5-50.0мм	<b>UD30</b> с пластинами SP  стр.206-207	SPMT050204 SPMT060204 SPMT07T308 SPMT090408 SPMT110408 SPMT140512	-Диапазон диаметров: 12.5-50.0мм
<b>UD40/UD50</b>  стр.208-211	SPMT050204 SPMT060204 SPMT07T308 SPMT090408 SPMT110408 SPMT140512	-Диапазон диаметров: 12.5-50.0мм	<b>UD30</b> с пластинами WC  стр.212-213	WCMX030208 WCMX040208 WCMX050208 WCMX06T208 WCMX080412	-Диапазон диаметров: 16-58.0мм



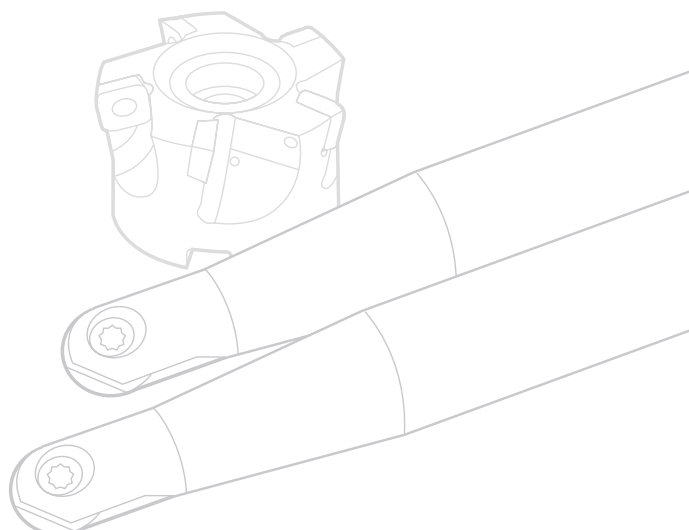
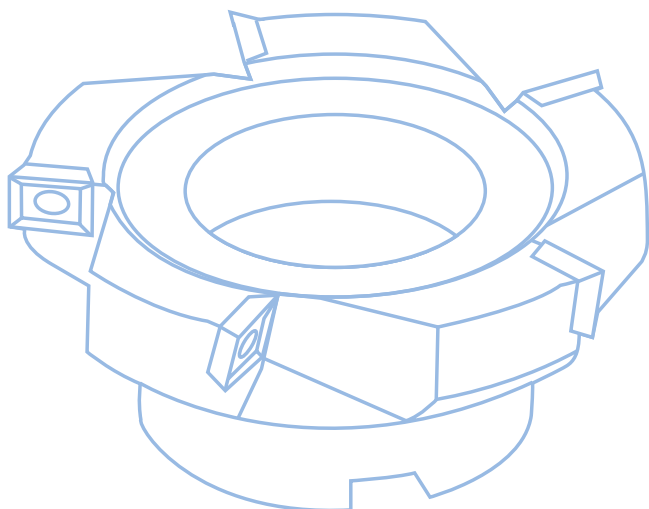
Вид и размер посадочного места			
<b>A</b>	Посадочное место А	<b>W</b>	Weldon хвостовик
<b>B</b>	Посадочное место В	<b>T</b>	Сменная головка
<b>C</b>	Посадочное место С	<b>MT</b>	Конус Морзе
<b>D</b>	Посадочное место D	<b>BT</b>	Конус
<b>Z</b>	Цилиндрический хвостовик	<b>J</b>	Шпоночное соединение

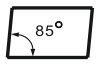
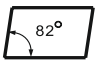
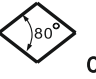


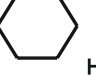
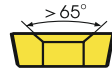

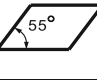


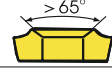

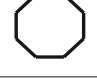
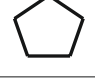

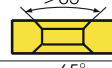

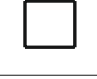

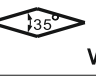
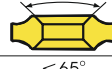


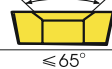

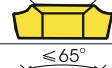

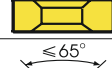

Дополнительные параметры			
Длина инструмента	<b>S</b>	Короткая	Фрезы с Weldon и цилиндрическим хвостовиком
	<b>M</b>	Стандартная	
	<b>L</b>	Удлиненная	
	<b>200</b>	Значение	
Ширина канавки	H12		Дисковые фрезы
Направление резания	<b>R</b>	Правое	Любые фрезы
	<b>L</b>	Левое	

**A22** . **050** . **04** . **R**

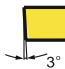
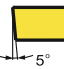

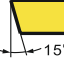



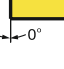

Диаметр резания


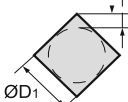
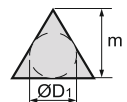
Количество зубьев



Форма/код пластины			Форма исполнения пластины							
 A	 B	 C	Код	Отверстие	Стружколом	Форма пластины	Код	Отверстие	Стружколом	Форма пластины
 D	 E	 H	B	V	-		N	-	-	
 K	 L	 M	H	V	Односторонний		R	-	Односторонний	
 O	 P	 R	C	V	-		F	-	Двусторонний	
 S	 T	 V	J	V	Двусторонний		A	V	-	
 W	Прочее Z		W	V	-		M	V	Односторонний	
			T	V	Односторонний		G	V	Двусторонний	
			Q	V	-		X	-	-	Специальная
			U	V	Двусторонний					

**S P K N**

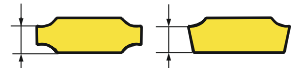
Задний угол пластины			
Код	Задний угол	Код	Задний угол
A	 3°	B	 5°
C	 7°	D	 15°
E	 20°	F	 25°
G	 30°	N	 0°
P	 11°	O	Прочее

Допуски											
			Допуск пластины класса M (определяется по форме и размеру)								
Код	Допуск высоты режущей кромки M (мм)	Допуск вписанной окружности IC (мм)	Допуск толщины S (мм)	● Допуск высоты вершины режущей кромки (мм)							
A	±0.005	±0.025	±0.025	Диаметр вписанной окружности	Правильный треугольник	Квадрат	Ромб 80°	Ромб 55°	Ромб 35°	Круг	
F	±0.005	±0.013	±0.025	6.35	±0.08	±0.08	±0.08	±0.11	±0.16	---	
C	±0.013	±0.025	±0.025	9.525	±0.08	±0.08	±0.08	±0.11	±0.16	---	
H	±0.013	±0.013	±0.025	12.7	±0.13	±0.13	±0.13	±0.15	---	---	
E	±0.025	±0.025	±0.025	15.875	±0.15	±0.15	±0.15	±0.18	---	---	
G	±0.025	±0.025	±0.13	19.05	±0.15	±0.15	±0.15	±0.18	---	---	
J	±0.005	±0.05-±0.13	±0.025	25.4	---	±0.18	---	---	---	---	
K	±0.013	±0.05-±0.13	±0.025	● Допуск вписанной окружности IC (мм)							
L	±0.025	±0.05-±0.13	±0.025	Диаметр вписанной окружности	Правильный треугольник	Квадрат	Ромб 80°	Ромб 55°	Ромб 35°	Круг	
M	±0.08-±0.18	±0.05-±0.13	±0.13	6.35	±0.05	±0.05	±0.05	±0.05	±0.05	---	
N	±0.08-±0.18	±0.05-±0.13	±0.025	9.525	±0.05	±0.05	±0.05	±0.05	±0.05	±0.05	
U	±0.13-±0.38	±0.08-±0.25	±0.13	12.7	±0.08	±0.08	±0.08	±0.08	---	±0.08	
				15.875	±0.10	±0.10	±0.10	±0.10	---	±0.10	
				19.05	±0.10	±0.10	±0.10	±0.10	---	±0.10	
				25.4	---	±0.13	---	---	---	±0.13	



Диаметр вписанной окружности	Форма пластины (мм)						
	C	D	R	S	T	V	W
3.97					06		
5.0			05				
5.56					09		
6.0			06				
6.35	06	07			11	11	
8.0			08				
9.525	09	11	09	09	16	16	06
10.0			10				
12.0			12				
12.7	12	15	12	12	22	22	08
15.875	16		15	15	27		
16.0		19	16				
19.05	19		19	19	33		
20.0			20				
25.0	25	25	25				
25.4			25	25			
31.75			31				
32			32				

Длина режущей кромки



Толщина определяется как высота от нижней части пластины до самой высокой части режущей кромки

Код	Толщина пластины (мм)
00	0.79
T0	0.99
01	1.59
T1	1.98
02	2.38
T2	2.58
03	3.18
T3	3.97
04	4.76
T4	4.96
05	5.96
T5	5.95
06	6.35
T6	6.75
07	7.94
09	9.52
T9	9.72
11	11.11
12	12.70

Толщина пластины

# 12 04 ED T21 R - DM

Угол			
	Kr		$\alpha_n$
A	45°	A	3°
D	60°	B	5°
E	75°	C	7°
F	85°	D	15°
P	90°	E	20°
Z	Прочее	F	25°
		G	30°
		N	0°
		P	11°
		Z	Прочее

Фаска (мм)			
<b>F</b>			
	0-5°	0-0.10	K
<b>E</b>	1-10°	1-0.15	
	2-15°	2-0.20	P
<b>T</b>	3-20°	3-0.25	
	4-25°	4-0.30	W
	5-30°	5-0.35	
<b>S</b>	6-0.40	6-0.40	
	7-0.45	7-0.45	Без маркировки

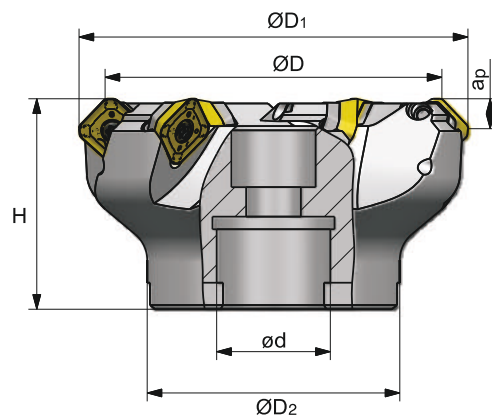
Стружколом

Направление резания	
R	Правое
L	Левое
N	Нейтральное



## AF01

**Kr:45°**



### Запасные части

Пластина 	Подкладная пластина 	Резьбовая втулка 	Винт 	Ключ 	Ключ 
SE□T12T3	S13BS	SM0508	TL60 M3.5X10	T15T	S3.5

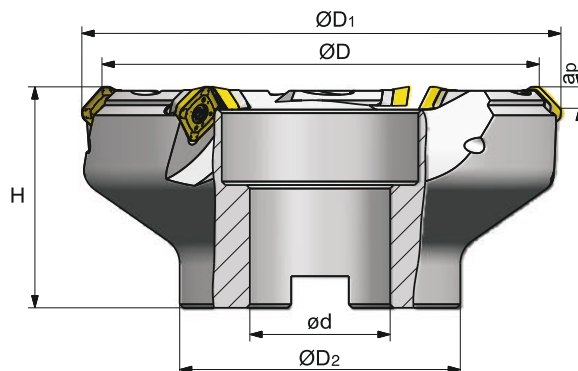
Совместимость с пластинами производства ZCC-CT

Обозначение	Размеры (мм)						Тип крепления	Количество зубьев	Вес (кг)
	ØD	ØD <sub>1</sub>	ØD <sub>2</sub>	ød	H	ap			
<b>AF01.12A22.050.04</b>	50	62.4	40	22	40	6	A	4	0.3
<b>AF01.12A22.063.05</b>	63	75.4	50	22	40	6	A	5	0.5
<b>AF01.12A27.080.06</b>	80	92.4	60	27	50	6	A	6	1.3
<b>AF01.12B32.100.07</b>	100	112.4	70	32	50	6	B	7	1.8
<b>AF01.12B40.125.08</b>	125	137.4	80	40	63	6	B	8	3.0
<b>AF01.12B40.160.10</b>	160	172.4	100	40	63	6	B	10	5.0
<b>AF01.12C60.200.12</b>	200	212.4	160	60	63	6	C	12	6.8
<b>AF01.12C60.250.14</b>	250	262.4	200	60	63	6	C	14	11.2
<b>AF01.12D60.315.18</b>	315	327.4	270	60	70	6	D	18	20.8



## AF02

**Kr:45°**



### Запасные части

Пластина 	Подкладная пластина 	Резьбовая втулка 	Винт 	Ключ 	Ключ 
SE□T12T3	S13BS	SM0508	TL60 M3.5X10	T15 T	S3.5

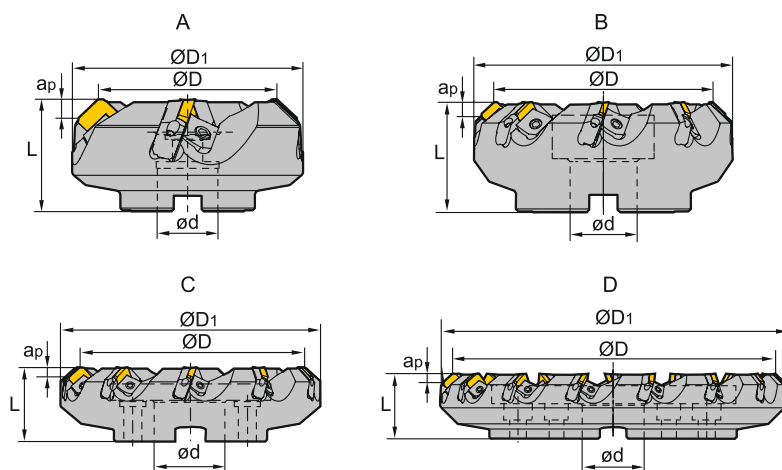
Совместимость с пластинами производства ZCC-CT

Обозначение	Размеры (мм)						Тип крепления	Количество зубьев	Вес (кг)
	ØD	ØD <sub>1</sub>	ØD <sub>2</sub>	ød	H	ap			
<b>AF02.12A22.050.03</b>	50	62.4	40	22	40	6	A	3	0.3
<b>AF02.12A22.063.04</b>	63	75.4	50	22	40	6	A	4	0.5
<b>AF02.12A27.080.04</b>	80	92.4	60	27	50	6	A	4	1.2
<b>AF02.12B32.100.05</b>	100	112.4	70	32	50	6	B	5	1.8
<b>AF02.12B40.125.06</b>	125	137.4	80	40	63	6	B	6	3.55



### AF03

Kr:45°



### Запасные части

Пластина	Кассета	Клин	Винт для крепления клина	Винт	Ключ
SE□N1203	LSE12R/L	W01R/L	DM8×21X	LOM5×15.1	S3
SE□N1504	LSE15R/L				S4

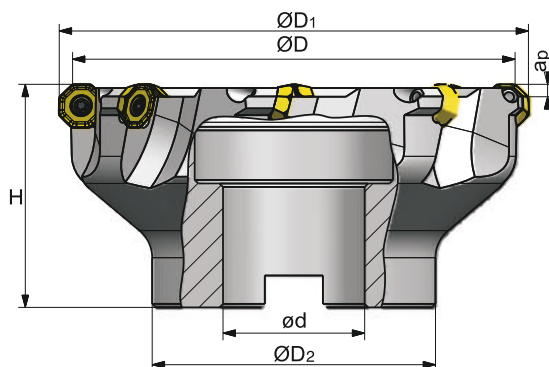
Совместимость с пластинами производства ZCC-CT

Пластина	Обозначение	Размеры (мм)					Тип крепления	Количество зубьев	Вес (кг)
		ØD	ØD1	ød	L	apmax			
SE**12	<b>AF03.12A27.080.04</b>	80	103	27	50	5.5	A	4	1.8
	<b>AF03.12B32.100.05</b>	100	122	32	50	5.5	B	5	2.4
	<b>AF03.12B40.125.06</b>	125	147	40	63	5.5	B	6	4.4
	<b>AF03.12B40.160.08</b>	160	181	40	63	5.5	B	8	6.4
	<b>AF03.12C60.200.10</b>	200	221	60	63	5.5	C	10	8.5
	<b>AF03.12C60.250.12</b>	250	270	60	63	5.5	C	12	14.1
	<b>AF03.12D60.315.15</b>	315	353	60	63	5.5	D	15	22.2
SE**15	<b>AF03.15A27.080.04</b>	80	103	27	50	7.5	A	4	1.7
	<b>AF03.15B32.100.05</b>	100	122	32	50	7.5	B	5	2.3
	<b>AF03.15B40.125.06</b>	125	147	40	63	7.5	B	6	4.2
	<b>AF03.15B40.160.08</b>	160	181	40	63	7.5	B	8	6.1
	<b>AF03.15C60.200.10</b>	200	221	60	63	7.5	C	10	8.3
	<b>AF03.15C60.250.12</b>	250	270	60	63	7.5	C	12	13.6
	<b>AF03.15D60.315.15</b>	315	353	60	63	7.5	D	15	21.8



## AF04

**Kr:45°**



### Запасные части

Пластина  OFKT05T3	Винт  TL60 M4X10	Ключ  T15 T
---	---	--

Совместимость с пластинами производства ZCC-СТ

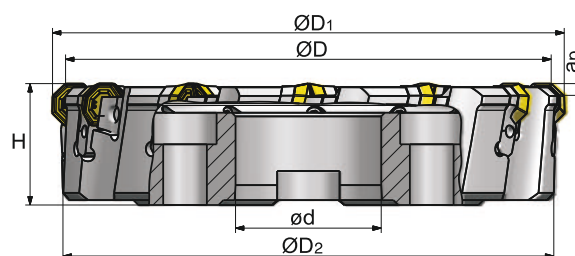
Обозначение	Размеры (мм)						Тип крепления	Количество зубьев	Вес (кг)
	ØD <sub>2</sub>	ØD <sub>1</sub>	ØD	ød	H	ap			
<b>AF04.05A22.050.04</b>	40	56	50	22	40	3.5	A	4	0.3
<b>AF04.05A22.050.05</b>	40	56	50	22	40	3.5	A	5	0.4
<b>AF04.05A22.063.05</b>	50	69	63	22	40	3.5	A	5	0.6
<b>AF04.05A27.080.06</b>	60	86	80	27	50	3.5	A	6	1.3
<b>AF04.05B32.100.07</b>	70	106	100	32	50	3.5	B	7	2.6
<b>AF04.05B40.125.08</b>	80	130	125	40	63	3.5	B	8	4.2
<b>AF04.05B40.160.10</b>	100	165	160	40	63	3.5	B	10	5.1
<b>AF04.05C40.160.10</b>	100	165	160	40	63	3.5	C	10	4.8





### AF04

**Kr:45°**



### Запасные части

Пластина	Кассета	Клин	Винт для крепл. клина	Винт	Винт	Ключ
OFKR0704	LOF07R/L	W02R/L	DM8*21	LOM5X15	TM0608	S3 S4

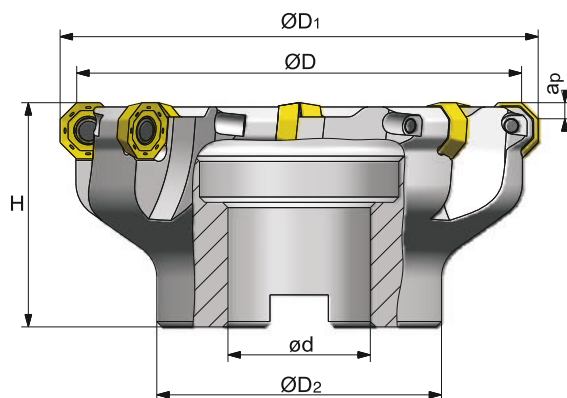
Совместимость с пластинами производства ZCC-CT

Обозначение	Размеры (мм)						Тип крепления	Количество зубьев	Вес (кг)
	ØD <sub>2</sub>	ØD <sub>1</sub>	ØD	ød	H	ap			
<b>AF04.07A27.080.05</b>	60	91	80	27	63	5	A	5	1.4
<b>AF04.07B32.100.06</b>	70	111	100	32	63	5	B	6	1.8
<b>AF04.07B40.125.08</b>	80	136	125	40	63	5	B	8	3.9
<b>AF04.07B40.160.10</b>	100	171	160	40	63	5	B	10	5.9
<b>AF04.07C60.200.12</b>	204	211	200	60	50	5	C	12	7.6
<b>AF04.07C60.250.16</b>	254	261	250	60	50	5	C	16	13.3
<b>AF04.07D60.315.20</b>	319	321	315	60	50	5	D	20	18.3






## AF05

**Kr:45°**



### Запасные части

Пластина  OD□□0605	Винт  TL60 M5X12	Ключ  T20T
---	---	---

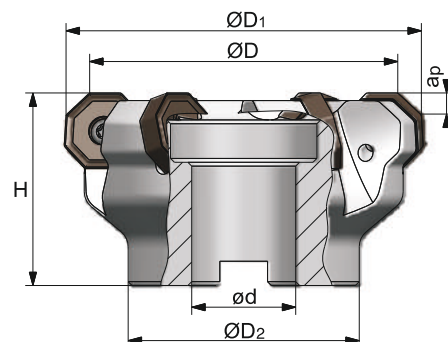
Совместимость с пластинами производства Walter

Обозначение	Размеры (мм)						Тип крепления	Количество зубьев	Вес (кг)
	ØD <sub>2</sub>	ØD <sub>1</sub>	ØD	ød	H	ap			
<b>AF05.06A22.050.04</b>	40	60	50	22	40	4	A	4	0.3
<b>AF05.06A22.063.05</b>	50	73	63	22	40	4	A	5	0.5
<b>AF05.06A27.080.06</b>	60	90	80	27	50	4	A	6	0.8
<b>AF05.06B32.100.07</b>	70	110	100	32	50	4	B	7	1.5
<b>AF05.06B40.125.08</b>	80	135	125	40	63	4	B	8	2.5
<b>AF05.06C40.160.09</b>	100	170	160	40	63	4	C	9	4






### AF06

**Kr:45°**



### Запасные части

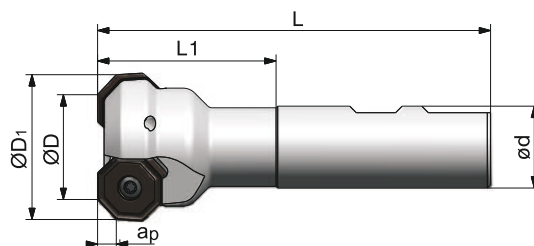
Пластина	Винт	Ключ
		
ON□□0604□□	L60 M4X10	T15T
ON□□08T5□□	L60 M5X12	T20T

Совместимость с пластинами производства ZCC-CT




Пластина	Обозначение	Размеры (мм)						Тип крепления	Количество зубьев	Вес (кг)
		ØD <sub>2</sub>	ØD <sub>1</sub>	ØD	ød	H	ap			
ON**06	<b>AF06.06A22.050.05</b>	40	62	50	22	45	4	A	5	0.3
	<b>AF06.06A22.063.06</b>	50	75	63	22	45	4	A	6	0.5
	<b>AF06.06B27.080.07</b>	60	92	80	27	50	4	B	7	1.2
	<b>AF06.06B32.100.08</b>	70	112	100	32	63	4	B	8	1.2
	<b>AF06.06B40.125.09</b>	80	137	125	40	63	4	B	9	2.6
	<b>AF06.06C40.160.11</b>	100	172	160	40	63	4	C	11	4.3
	<b>AF06.06C60.200.13</b>	160	212	200	60	63	4	C	13	7.6
	<b>AF06.06C60.250.15</b>	200	262	250	60	63	4	C	15	13.5
ON**08	<b>AF06.08A22.063.05</b>	50	78	63	22	40	5	A	5	0.5
	<b>AF06.08B27.080.06</b>	60	95	80	27	50	5	B	6	1.2
	<b>AF06.08B32.100.07</b>	70	115	100	32	63	5	B	7	1.2
	<b>AF06.08B40.125.08</b>	80	140	125	40	63	5	B	8	2.6
	<b>AF06.08C40.160.10</b>	100	175	160	40	63	5	C	10	4.3
	<b>AF06.08C60.200.12</b>	160	215	200	60	63	5	C	12	7.6
	<b>AF06.08C60.250.14</b>	200	265	250	60	63	5	C	14	13.5
	<b>AF06.08D60.315.16</b>	250	330	315	60	70	5	D	16	20.8

### AF06

Kr:45°



### Запасные части

Пластина	Винт	Ключ
		
ON□□0604□□	TL60 M4X10	T15
ON□□08T5□□	TL60 M5X12	T20

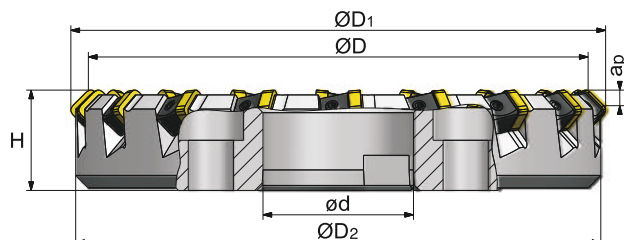
Совместимость с пластинами производства ZCC-CT

Пластина	Обозначение	Размеры (мм)						Тип крепления	Количество зубьев	Вес (кг)
		ØD <sub>1</sub>	ØD	ød	L	L <sub>1</sub>	ap			
ON**06	<b>AF06.06W20.025.02</b>	37	25	20	100	45	4	W	2	0.2
	<b>AF06.06W25.032.03</b>	44	32	25	110	50	4	W	3	0.3
	<b>AF06.06W32.040.04</b>	52	40	32	120	55	4	W	4	0.4
ON**08	<b>AF06.08W25.032.02</b>	47	32	25	120	55	5	W	2	0.4
	<b>AF06.08W32.040.03</b>	55	40	32	120	55	5	W	3	0.5
	<b>AF06.08W32.050.04</b>	65	50	32	120	55	5	W	4	0.6







## AF07

Kr:45°



### Запасные части

Пластина 	Клин 	Винт для крепл.клина 	Ключ 
SN□N1204	WST01	DM6*20	S3

Совместимость с пластинами производства ZCC-CT

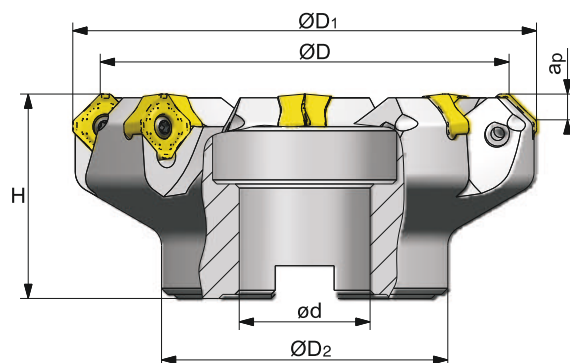
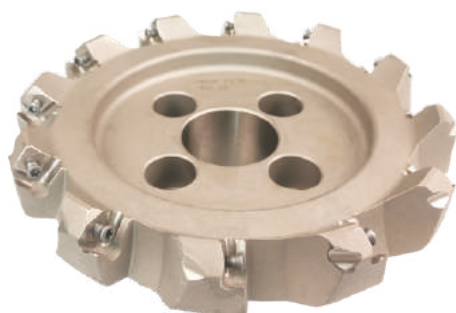
Обозначение	Размеры (мм)						Тип крепления	Количество зубьев	Вес (кг)
	ØD <sub>2</sub>	ØD <sub>1</sub>	ØD	ød	H	ap			
<b>AF07.12C60.200.18</b>	209	215	200	60	40	5	C	18	6.5
<b>AF07.12C60.250.24</b>	259	265	250	60	40	5	C	24	9.2
<b>AF07.12D60.315.30</b>	324	330	315	60	40	5	D	30	12.4
<b>AF07.12D60.355.34</b>	364	370	355	60	40	5	D	34	16.2
<b>AF07.12D60.400.38</b>	409	415	400	60	40	5	D	38	19.2
<b>AF07.12D60.450.44</b>	459	465	450	60	40	5	D	44	23.2








## AF08

**Kr:45°**



### Запасные части

Пластина 	Винт 	Ключ 
SNEX1206ANN	TL60 M4X10	T15T

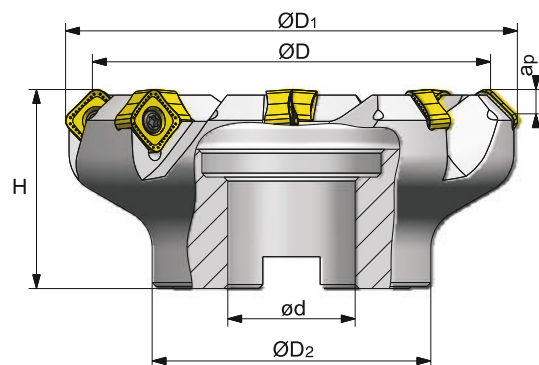
Совместимость с пластинами производства Korloy

Обозначение	Размеры (мм)						Тип крепления	Количество зубьев	Вес (кг)
	ØD <sub>2</sub>	ØD <sub>1</sub>	ØD	ød	H	ap			
<b>AF08.12A22.050.04</b>	40	63	50	22	40	6	A	4	0.5
<b>AF08.12A22.063.06</b>	50	76	63	22	40	6	A	6	0.7
<b>AF08.12B27.080.07</b>	60	93	80	27	50	6	B	7	1.2
<b>AF08.12B32.100.08</b>	70	113	100	32	50	6	B	8	1.7
<b>AF08.12B40.125.10</b>	80	138	125	40	63	6	B	10	3.6
<b>AF08.12C40.160.12</b>	100	173	160	40	63	6	C	12	4.8
<b>AF08.12C60.200.14</b>	150	213	200	60	63	6	C	14	5.3
<b>AF08.12C60.250.16</b>	180	263	250	60	63	6	C	16	12






## AF09

**Kr:45°**



### Запасные части

Пластина  SNMX1205XTN	Винт  TL60 M4X10	Ключ  T15T
--	---	---

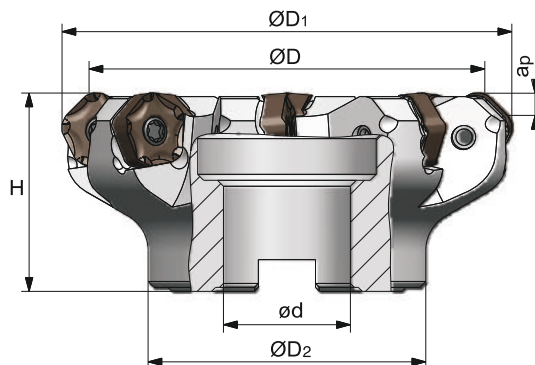
Совместимость с пластинами производства Taegutec

Обозначение	Размеры (мм)						Тип крепления	Количество зубьев	Вес (кг)
	ØD <sub>2</sub>	ØD <sub>1</sub>	ØD	ød	H	ap			
<b>AF09.12A22.050.04</b>	40	63	50	22	40	6	A	4	0.5
<b>AF09.12A22.063.05</b>	50	76	63	22	40	6	A	5	0.7
<b>AF09.12B27.080.06</b>	60	93	80	27	50	6	B	6	1.2
<b>AF09.12B32.100.08</b>	70	113	100	32	50	6	B	8	1.7
<b>AF09.12B40.125.10</b>	80	138	125	40	63	6	B	10	3.6
<b>AF09.12C40.160.14</b>	100	173	160	40	63	6	C	14	4.8
<b>AF09.12C60.200.18</b>	150	213	200	60	63	6	C	18	5.3
<b>AF09.12C60.250.20</b>	180	263	250	60	63	6	C	20	12






## AF10

**Kr:45°**



### Запасные части

Пластина  PNMU1205ANER	Винт  TL60 M5X12	Ключ  T20T
---	---	---

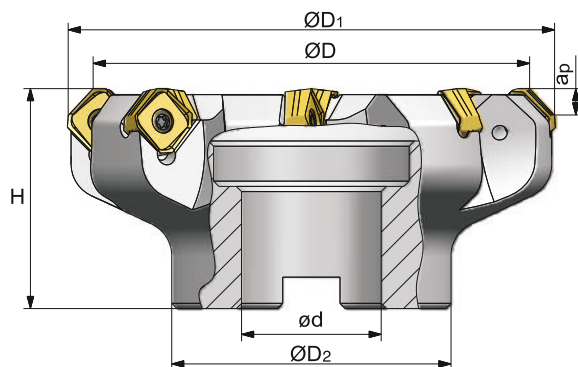
Совместимость с пластинами производства Kyocera

Обозначение	Размеры (мм)						Тип крепления	Количество зубьев	Вес (кг)
	ØD <sub>2</sub>	ØD <sub>1</sub>	ØD	ød	H	ap			
<b>AF10.12A22.063.05</b>	50	76	63	22	45	5.5	A	5	0.5
<b>AF10.12B27.080.06</b>	60	93	80	27	50	5.5	B	6	1.0
<b>AF10.12B32.100.08</b>	70	113	100	32	50	5.5	B	8	1.4
<b>AF10.12B40.125.10</b>	80	138	125	40	63	5.5	B	10	2.5
<b>AF10.12C40.160.12</b>	100	173	160	40	63	5.5	C	12	3.8
<b>AF10.12C60.200.14</b>	150	213	200	60	63	5.5	C	14	6.5
<b>AF10.12C60.250.16</b>	180	263	250	60	63	5.5	C	16	9.1






## AF11

**Kr:45°**



### Запасные части

Пластина	Винт	Ключ
		
SNMU1606	TL60 M5X12	T20T

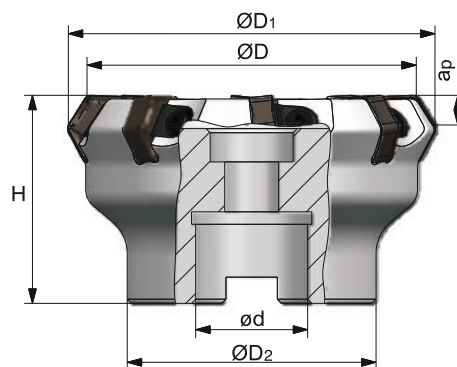
Совместимость с пластинами производства Iscar

Обозначение	Размеры (мм)						Тип крепления	Количество зубьев	Вес (кг)
	ØD <sub>2</sub>	ØD <sub>1</sub>	ØD	ød	H	ap			
<b>AF11.16A22.050.04</b>	50	64	50	22	50	7.5	A	4	0.3
<b>AF11.16A22.063.05</b>	50	77	63	22	50	7.5	A	5	0.5
<b>AF11.16A27.080.06</b>	60	94	80	27	50	7.5	A	6	1.0
<b>AF11.16B32.100.07</b>	70	114	100	32	50	7.5	B	7	1.4
<b>AF11.16B40.125.08</b>	80	139	125	40	63	7.5	B	8	2.5
<b>AF11.16C40.160.10</b>	100	174	160	40	63	7.5	C	10	3.8
<b>AF11.16C60.200.14</b>	150	214	200	60	63	7.5	C	14	6.5
<b>AF11.16C60.250.16</b>	180	264	250	60	63	7.5	C	16	9.1



## DF01

**Kr:55°**



### Запасные части

Пластина 	Винт для крепл.клина 	Клин 	Ключ 
HNEX0905	DM6*20	W18N	S3

Совместимость с пластинами производства ZCC-CT

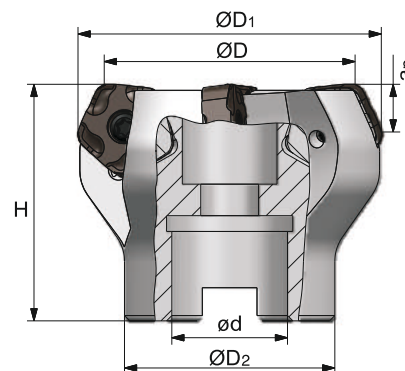
Обозначение	Размеры (мм)						Тип крепления	Количество зубьев	Вес (кг)
	ØD <sub>2</sub>	ØD <sub>1</sub>	ØD	ød	H	ap			
<b>DF01.09A27.080.08</b>	60	88.5	80	27	50	8.5	A	8	1.1
<b>DF01.09B32.100.10</b>	70	108.5	100	32	50	8.5	B	10	2.6
<b>DF01.09B40.125.14</b>	80	133.5	125	40	63	8.5	B	14	3.7
<b>DF01.09B40.160.18</b>	100	168.5	160	40	63	8.5	B	18	5.6
<b>DF01.09C60.200.22</b>	150	208.5	200	60	63	8.5	C	22	6.3
<b>DF01.09C60.250.28</b>	200	258.5	250	60	63	8.5	C	28	10.3
<b>DF01.09D60.315.32</b>	270	323.5	315	60	63	8.5	D	32	21.7








### DF01

**Kr:67°**



### Запасные части

Пластина	Винт	Ключ
		
PNEG110512R	TL60 M4X10	T15T

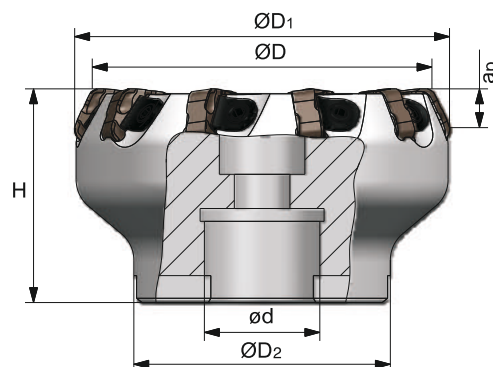
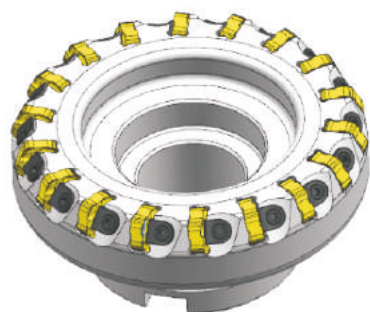
Совместимость с пластинами производства ZCC-CT

Фреза	Обозначение	Размеры (мм)						Тип крепления	Количество зубьев	Вес (кг)
		ØD <sub>2</sub>	ØD <sub>1</sub>	ØD	ød	H	ap			
Стандарт	<b>DF01.11A22.050.04</b>	40	60	50	22	45	5	A	4	0.6
	<b>DF01.11A22.063.05</b>	50	73	63	22	50	5	A	5	0.8
	<b>DF01.11B27.080.06</b>	60	90	80	27	50	5	B	6	1.1
	<b>DF01.11B32.100.07</b>	70	110	100	32	50	5	B	7	1.8
	<b>DF01.11B40.125.08</b>	80	135	125	40	63	5	B	8	2.9
	<b>DF01.11B40.160.10</b>	100	170	160	40	63	5	B	10	5.6
	<b>DF01.11C60.200.12</b>	150	210	200	60	63	5	C	12	7.9
	<b>DF01.11C60.250.14</b>	180	260	250	60	63	5	C	14	13.4
Увеличенное количество пластин	<b>DF01.11A22.050.05</b>	40	60	50	22	45	5	A	5	0.6
	<b>DF01.11A22.063.06</b>	50	73	63	22	50	5	A	6	0.9
	<b>DF01.11B27.080.08</b>	60	90	80	27	50	5	B	8	1.2
	<b>DF01.11B32.100.10</b>	70	110	100	32	50	5	B	10	1.9
	<b>DF01.11B40.125.12</b>	80	135	125	40	63	5	B	12	3.2
	<b>DF01.11B40.160.14</b>	100	170	160	40	63	5	B	14	6.4
	<b>DF01.11C60.200.16</b>	150	210	200	60	63	5	C	16	8.5
	<b>DF01.11C60.250.18</b>	180	260	250	60	63	5	C	18	18



## DF01

**Kr:67°**



### Запасные части

Пластина  PNEG110512R	Винт для крепл.клина  DM6*20	Клин  W18N	Ключ  S3
--	---	---	---

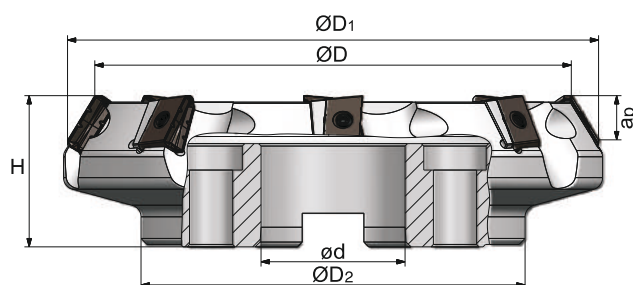
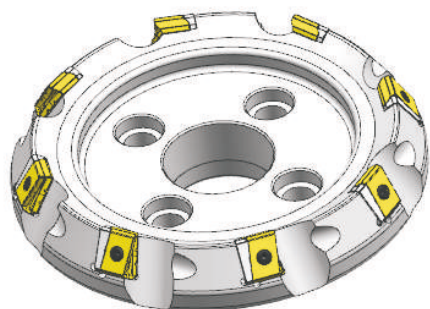
Совместимость с пластинами производства ZCC-CT

Фреза	Обозначение	Размеры (мм)						Тип крепления	Количество зубьев	Вес (кг)
		ØD <sub>2</sub>	ØD <sub>1</sub>	ØD	ød	H	ap			
Многозубая	<b>DF01.11A27.080.10</b>	60	90.1	80	27	50	5	A	10	1.3
	<b>DF01.11B32.100.14</b>	70	110.1	100	32	50	5	B	14	1.6
	<b>DF01.11B40.125.18</b>	80	135.1	125	40	63	5	B	18	3.2
	<b>DF01.11B40.160.22</b>	100	170.1	160	40	63	5	B	22	5.8



### DF02

**Kr:60°**



### Запасные части

Пластина	Подкладная пластина	Винт для крепл. пластины	Винт подкладной пластины	Ключ
				
LNKT2510	LLN25R-ZR	TL60 M5X16	L60 M3.5X10	T15T/T20T

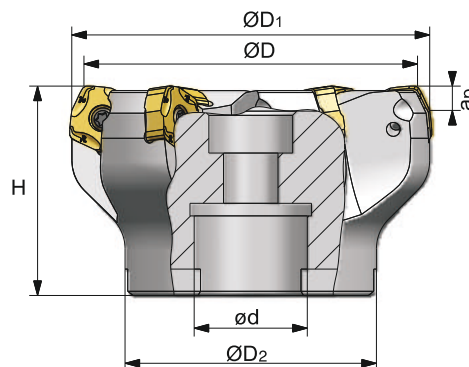
Совместимость с пластинами производства ZCC-CT

Обозначение	Размеры (мм)						Тип крепления	Количество зубьев	Вес (кг)
	ØD <sub>2</sub>	ØD <sub>1</sub>	ØD	ød	H	ap			
<b>DF02.25B40.125.05</b>	80	154	125	40	63	17	B	5	4.5
<b>DF02.25C40.160.06</b>	100	189	160	40	63	17	C	6	6.9
<b>DF02.25C60.200.08</b>	150	229	200	60	63	17	C	8	10.5
<b>DF02.25C60.250.10</b>	160	278	250	60	63	17	C	10	16.7
<b>DF02.25D60.315.12</b>	270	346	315	60	63	17	D	12	27.3






## DF03

**Kr:65°**



### Запасные части

Пластина	Винт	Ключ
		
R365-1505ZNE	TL60 M4X10	T15T

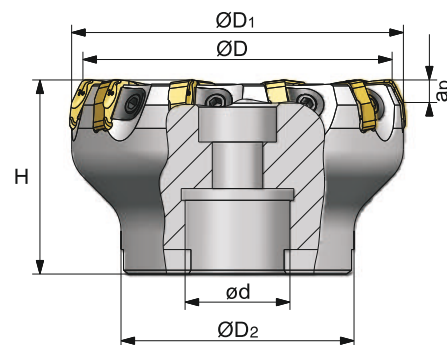
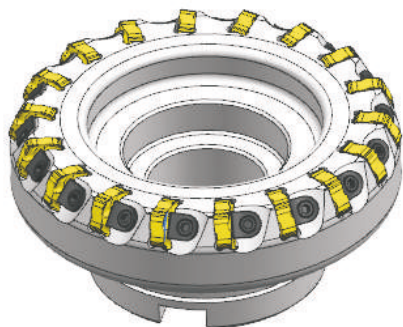
Совместимость с пластинами производства Sandvik

Обозначение	Размеры (мм)						Тип крепления	Количество зубьев	Вес (кг)
	ØD <sub>2</sub>	ØD <sub>1</sub>	ØD	ød	H	ap			
<b>DF03.15A22.050.04</b>	40	57	50	22	40	6	A	4	0.5
<b>DF03.15A22.063.05</b>	50	70	63	22	40	6	A	5	0.7
<b>DF03.15A27.080.06</b>	60	87	80	27	50	6	A	6	1.1
<b>DF03.15B32.100.07</b>	70	107	100	32	50	6	B	7	1.8
<b>DF03.15B40.125.08</b>	80	132	125	40	63	6	B	8	3.4
<b>DF03.15B40.160.10</b>	100	167	160	40	63	6	B	10	5.2
<b>DF03.15C60.200.12</b>	150	207	200	60	63	6	C	12	7.8



### DF03

**Kr:65°**



### Запасные части

Пластина  R365-1505ZNE	Винт для крепления клина  DM6*20	Клин  W18N	Ключ  S3
---	---	---	---

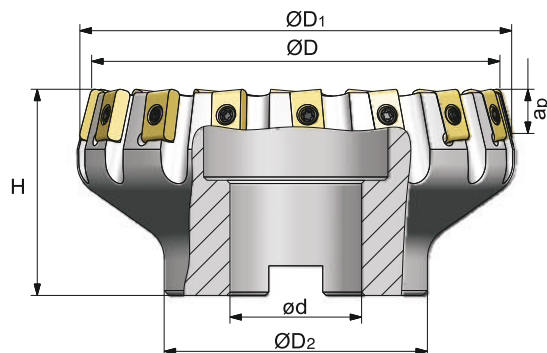
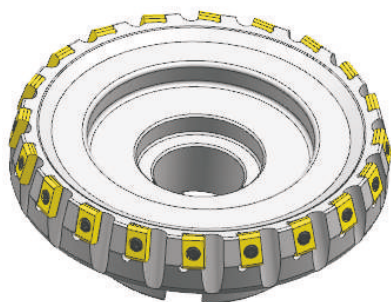
Совместимость с пластинами производства Sandvik

Обозначение	Размеры (мм)						Тип крепления	Количество зубьев	Вес (кг)
	ØD <sub>2</sub>	ØD <sub>1</sub>	ØD	ød	H	ap			
<b>DF03.15A27.080.10</b>	60	87	80	27	50	6	A	10	1.4
<b>DF03.15B32.100.14</b>	70	107	100	32	50	6	B	14	2.0
<b>DF03.15B40.125.18</b>	80	132	125	40	63	6	B	18	3.8
<b>DF03.15B40.160.22</b>	100	167	160	40	63	6	B	22	5.7
<b>DF03.15C60.200.28</b>	150	207	200	60	63	6	C	28	10.2
<b>DF03.15C60.250.36</b>	180	257	250	60	63	6	C	36	15.2






## EF01

**Kr:75°**



### Запасные части

Пластина  LNE32.534	Винт  TL60 M4X10	Ключ  T15T
--	---	---

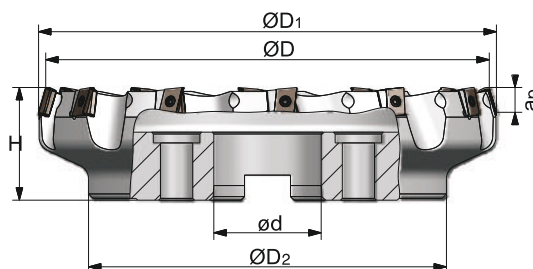
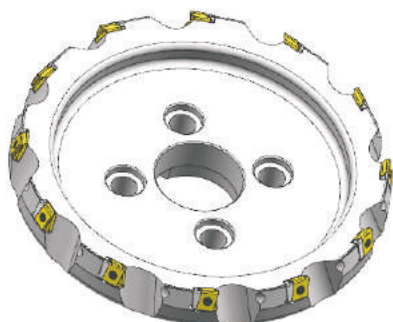
Совместимость с пластинами производства ZCC-CT

Обозначение	Размеры (мм)						Тип крепления	Количество зубьев	Вес (кг)
	ØD <sub>2</sub>	ØD <sub>1</sub>	ØD	ød	H	ap			
<b>EF01.15B40.125.16</b>	80	132	125	40	63	8	B	16	3.5
<b>EF01.15B40.160.20</b>	100	168	160	40	63	8	B	20	6.1
<b>EF01.15C60.200.25</b>	150	208	200	60	63	8	C	25	7.4
<b>EF01.15C60.250.32</b>	200	257	250	60	63	8	C	32	13.1
<b>EF01.15D60.315.40</b>	250	323	315	60	63	8	D	40	25.5



### EF02

**Kr:75°**



### Запасные части

Пластина	Подкладная пластина	Винт для крепл. пластины	Винт подкладной пластины	Ключ
				
LNKT1506	LLN15R-ZR	TL60 M4X15	L60 M3X8	T10/T15

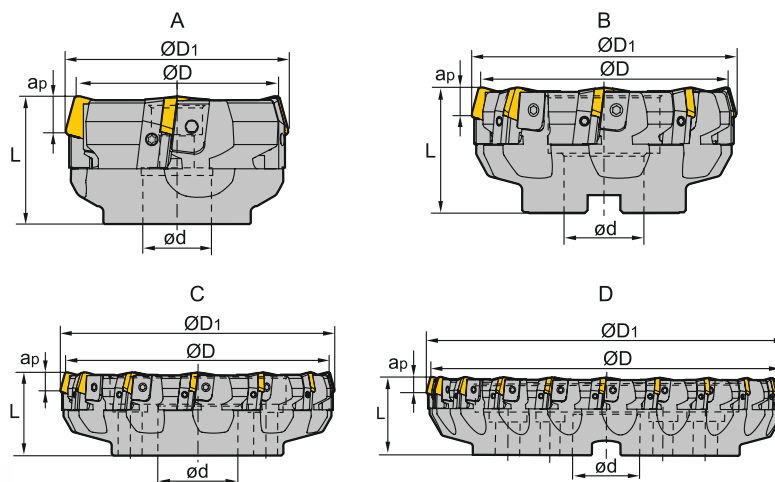
Совместимость с пластинами производства ZCC-CT

Обозначение	Размеры (мм)						Тип крепления	Количество зубьев	Вес (кг)
	ØD <sub>2</sub>	ØD <sub>1</sub>	ØD	ød	H	ap			
<b>EF02.15B40.125.06</b>	80	137	125	40	63	8	B	6	3.8
<b>EF02.15B40.160.08</b>	100	170	160	40	63	8	B	8	6.6
<b>EF02.15C60.200.10</b>	150	208	200	60	63	8	C	10	9.6
<b>EF02.15C60.250.12</b>	160	257	250	60	63	8	C	12	13.4
<b>EF02.15D60.315.16</b>	200	328	315	60	63	8	D	16	25.2



### EF03

**Kr:75°**



### Запасные части

Пластина	Кассета	Клин	Винт для крепления клина	Винт	Ключ
SPKN1203	LSP12R/L	W04R/L	WM8x17	LOM 5*15.1	S3 S4
SPKN1203	LSP12R/L	W04R/L	WM8x22		
SPKN1504	LSP15R/L	W04R/L	WM8x22		

Совместимость с пластинами производства ZCC-CT

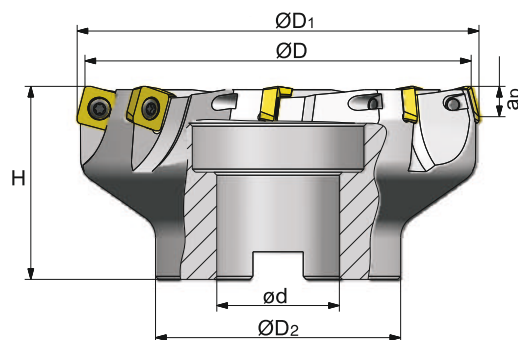
Пластина	Обозначение	Размеры (мм)					Тип крепления	Количество зубьев	Вес (кг)
		ØD	ØD1	ød	H	ap			
SP**12	<b>EF03.12A27.080.04</b>	80	84	27	50	6	A	4	1.1
	<b>EF03.12B27.100.06</b>	100	104	27	50	6	B	6	1.9
	<b>EF03.12B40.125.08</b>	125	129	40	63	6	B	8	3.5
	<b>EF03.12B40.160.10</b>	160	164	40	63	6	B	10	5.7
	<b>EF03.12C60.200.12</b>	200	203	60	63	6	C	12	8.2
	<b>EF03.12C60.250.16</b>	250	253	60	63	6	C	16	13.8
SP**15	<b>EF03.12D60.315.20</b>	315	318	60	70	6	D	20	23.5
	<b>EF03.15A27.080.04</b>	80	84	27	50	8	A	4	1.0
	<b>EF03.15B27.100.06</b>	100	104	27	50	8	B	6	1.8
	<b>EF03.15B40.125.08</b>	125	129	40	63	8	B	8	3.3
	<b>EF03.15B40.160.10</b>	160	164	40	63	8	B	10	5.4
	<b>EF03.15C60.200.12</b>	200	204	60	63	8	C	12	7.9
	<b>EF03.15C60.250.16</b>	250	253	60	63	8	C	16	13.6
<b>EF03.15D60.315.20</b>	315	318	60	70	8	D	20	23.1	






## EF04

**Kr:75°**



### Запасные части

Пластина	Винт	Ключ
		
SPK□1204	TL60 M5X12	T20T

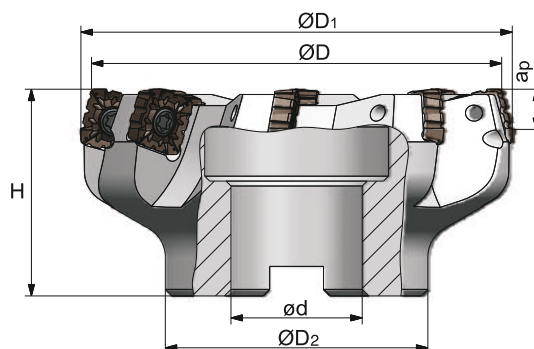
Совместимость с пластинами производства ZCC-CT

Обозначение	Размеры (мм)						Тип крепления	Количество зубьев	Вес (кг)
	ØD <sub>2</sub>	ØD <sub>1</sub>	ØD	ød	H	ap			
<b>EF04.12A22.050.04</b>	40	54	50	22	40	6	A	4	0.3
<b>EF04.12A22.063.05</b>	50	66	63	22	50	6	A	5	0.6
<b>EF04.12A27.080.06</b>	60	83	80	27	50	6	A	6	0.9
<b>EF04.12B32.100.07</b>	70	103	100	32	50	6	B	7	1.4
<b>EF04.12B40.125.08</b>	80	128	125	40	63	6	B	8	2.5



## EF06

**Kr:75°**



### Запасные части

Пластина 	Винт 	Ключ 
SPMT1806EDER	TL60 M6X16	T25T

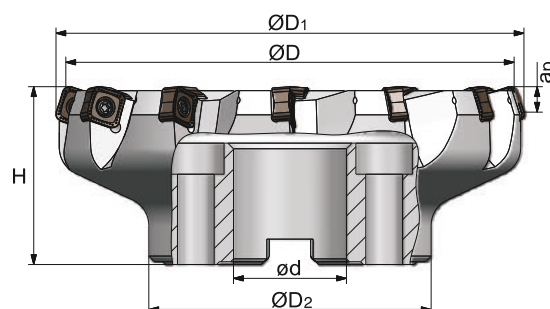
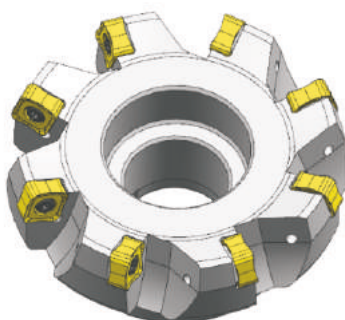
Совместимость с пластинами производства Kyocera

Фреза	Обозначение	Размеры (мм)						Тип крепления	Количество зубьев	Вес (кг)
		ØD <sub>2</sub>	ØD <sub>1</sub>	ØD	ød	H	ap			
Стандарт	<b>EF06.18A27.080.04</b>	60	87	80	27	50	12.4	A	4	1.3
	<b>EF06.18B32.100.05</b>	70	107	100	32	50	12.4	B	5	2.0
	<b>EF06.18B40.125.06</b>	80	132	125	40	63	12.4	B	6	3.6
	<b>EF06.18B40.160.08</b>	100	167	160	40	63	12.4	B	8	5.0
	<b>EF06.18C60.200.10</b>	150	207	200	60	63	12.4	C	10	7.7
	<b>EF06.18C60.250.12</b>	180	257	250	60	63	12.4	C	12	12.0
Многозубая	<b>EF06.18A27.080.06</b>	60	87	80	27	50	12.4	A	6	1.3
	<b>EF06.18B32.100.07</b>	70	107	100	32	50	12.4	B	7	1.9
	<b>EF06.18B40.125.08</b>	80	132	125	40	63	12.4	B	8	3.5
	<b>EF06.18B40.160.10</b>	100	167	160	40	63	12.4	B	10	4.9
	<b>EF06.18C60.200.12</b>	150	207	200	60	63	12.4	C	12	7.6
	<b>EF06.18C60.250.14</b>	180	257	250	60	63	12.4	C	14	17.0




## EF07

**Kr:75°**

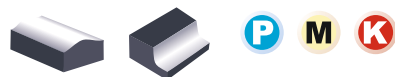


### Запасные части

<p>Пластина</p> 	<p>Винт</p> 	<p>Ключ</p> 
SNMX1205XTN	TL60 M4X10	T15T

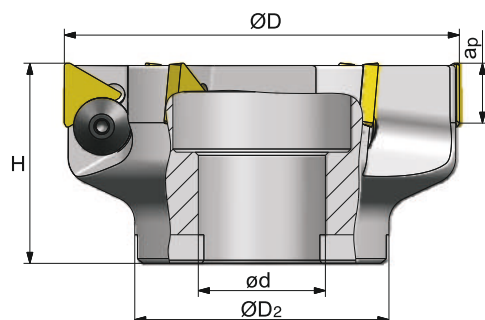
Совместимость с пластинами производства Taegutec

Обозначение	Размеры (мм)						Тип крепления	Количество зубьев	Вес (кг)
	ØD <sub>2</sub>	ØD <sub>1</sub>	ØD	ød	H	ap			
<b>EF07.12A22.050.05</b>	40	56	50	22	40	8	A	5	0.3
<b>EF07.12A22.063.06</b>	50	70	63	22	40	8	A	6	0.5
<b>EF07.12A27.080.07</b>	60	87	80	27	50	8	A	7	1.2
<b>EF07.12B32.100.08</b>	70	107	100	32	50	8	B	8	1.7
<b>EF07.12B40.125.10</b>	80	132	125	40	63	8	B	10	2.8
<b>EF07.12C40.160.12</b>	100	166	160	40	63	8	C	12	4.4
<b>EF07.12C60.200.16</b>	150	207	200	60	63	8	C	16	6.1
<b>EF07.12C60.250.20</b>	180	257	250	60	63	8	C	20	10.8



## PF01

**Kr:90°**

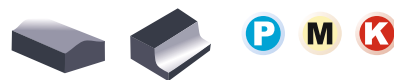


### Запасные части

Пластина 	Винт 	Ключ 
ТРКН2204	MYL8X18	S4

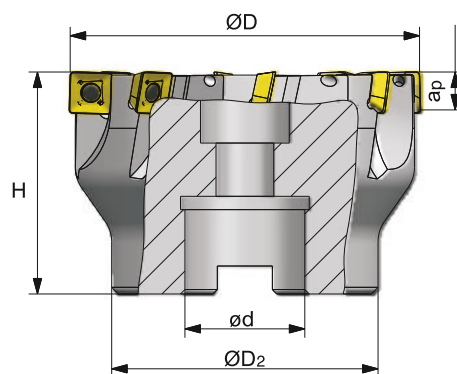
Совместимость с пластинами производства ZCC-CT

Обозначение	Размеры (мм)					Тип крепления	Количество зубьев	Вес (кг)
	ØD <sub>2</sub>	ØD	ød	H	ap			
<b>PF01.22A22.063.03</b>	50	63	22	50	15	A	3	0.5
<b>PF01.22A27.080.04</b>	60	80	27	50	15	A	4	0.9
<b>PF01.22B32.100.05</b>	70	100	32	50	15	B	5	1.8
<b>PF01.22B40.125.06</b>	80	125	40	63	15	B	6	2.5
<b>PF01.22B40.160.07</b>	100	160	40	63	15	B	7	3.6



## PF02

**Kr:90°**

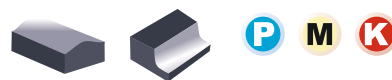


### Запасные части

Пластина  SEET09T308PER	Винт  TL60 M3X7	Ключ  T08T
--	--	---

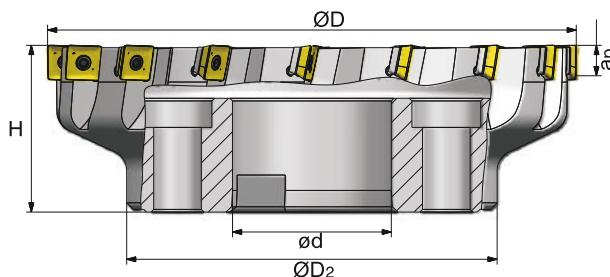
Совместимость с пластинами производства ZCC-CT

Обозначение	Размеры (мм)					Тип крепления	Количество зубьев	Вес (кг)
	ØD <sub>2</sub>	ØD	ød	H	ap			
<b>PF02.09A22.050.05</b>	40	50	22	40	6.5	A	5	0.3
<b>PF02.09A22.063.06</b>	50	63	22	40	6.5	A	6	0.5
<b>PF02.09A27.080.08</b>	60	80	27	50	6.5	A	8	0.9
<b>PF02.09B32.100.08</b>	70	100	32	50	6.5	B	8	1.7
<b>PF02.09B32.100.10</b>	70	100	32	50	6.5	B	10	1.7
<b>PF02.09B40.125.12</b>	80	125	40	63	6.5	B	12	2.6



## PF02

**Kr:90°**



### Запасные части

Пластина	Подкладная пластина	Резьбовая втулка	Винт	Ключ	Ключ
SEET120308PER	S12BSX	SM0508	TL60 M3.5X10	T15T	S3.5

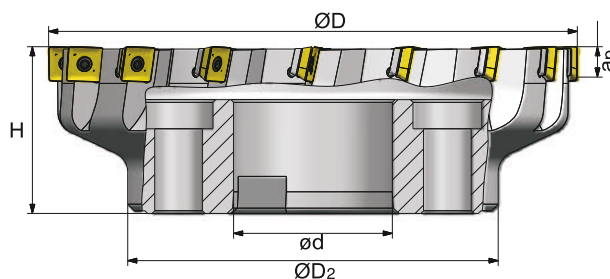
Совместимость с пластинами производства ZCC-CT

Фреза	Обозначение	Размеры (мм)					Тип крепления	Количество зубьев	Вес (кг)
		ØD <sub>2</sub>	ØD	ød	H	ap			
Малозубая	<b>PF02.12A22.050.03</b>	40	50	22	40	10	A	3	0.3
	<b>PF02.12A22.063.04</b>	50	63	22	40	10	A	4	0.65
	<b>PF02.12A27.080.04</b>	60	80	27	50	10	A	4	0.9
	<b>PF02.12B32.100.05</b>	70	100	32	50	10	B	5	1.2
	<b>PF02.12B40.125.06</b>	80	125	40	63	10	B	6	3.1
	<b>PF02.12C40.160.08</b>	100	160	40	63	10	C	8	4.1
	<b>PF02.12C60.200.10</b>	140	200	60	63	10	C	10	6.1
	<b>PF02.12C60.250.12</b>	200	250	60	63	10	C	12	10.9
Стандарт	<b>PF02.12A22.050.04</b>	40	50	22	40	10	A	4	0.3
	<b>PF02.12A22.063.05</b>	50	63	22	40	10	A	5	0.65
	<b>PF02.12A27.080.06</b>	60	80	27	50	10	A	6	0.9
	<b>PF02.12B32.100.07</b>	70	100	32	50	10	B	7	1.2
	<b>PF02.12B40.125.08</b>	80	125	40	63	10	B	8	3.1
	<b>PF02.12C40.160.12</b>	100	160	40	63	10	C	12	4.1



### PF02

**Kr:90°**



### Запасные части

Пластина 	Подкладная пластина 	Резьбовая втулка 	Винт 	Ключ 	Ключ 
SEET120308PER	S12BSX	SM0508	TL60 M3.5X10	T15T	S3.5

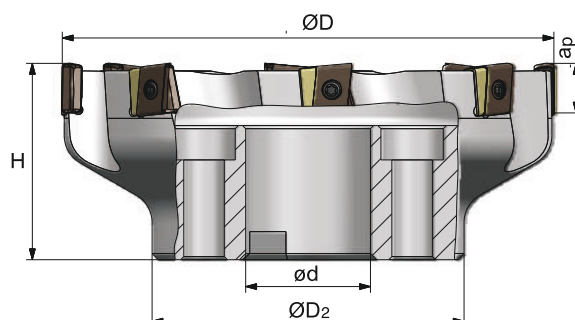
Совместимость с пластинами производства ZCC-CT

Фреза	Обозначение	Размеры (мм)					Тип крепления	Количество зубьев	Вес (кг)
		ØD <sub>2</sub>	ØD	ød	H	ap			
Многозубая	<b>PF02.12A22.050.05</b>	40	50	22	40	10	A	5	0.3
	<b>PF02.12A22.063.06</b>	50	63	22	40	10	A	6	0.65
	<b>PF02.12A27.080.08</b>	60	80	27	50	10	A	8	0.9
	<b>PF02.12B32.100.10</b>	70	100	32	50	10	B	10	1.2
	<b>PF02.12B40.125.12</b>	80	125	40	63	10	B	12	3.1
	<b>PF02.12C40.160.14</b>	100	160	40	63	10	C	14	4.1
	<b>PF02.12C60.200.16</b>	140	200	60	63	10	C	16	6.1
	<b>PF02.12C60.250.18</b>	200	250	60	63	10	C	18	10.9
	<b>PF02.12D60.315.24</b>	250	315	60	63	10	D	24	21.6



## PF03

**Kr:90°**



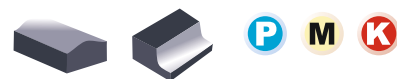
### Запасные части

Пластина	Подкладная пластина	Резьбовая втулка	Винт	Ключ	Ключ
LNKT1506EN-ZR	LLN15-ZR	TL60 M4X12	L60 M3X7	T15T	T10T
LNKT2007DN-ZR	LLN20-ZR	TL60 M4X15	L60 M3X7	T15T	T10T
LNKT2510-ZR	LLN25R-ZR	TL60 M5X17	L60 M3.5X10	T15T	T20T

Совместимость с пластинами производства ZCC-CT

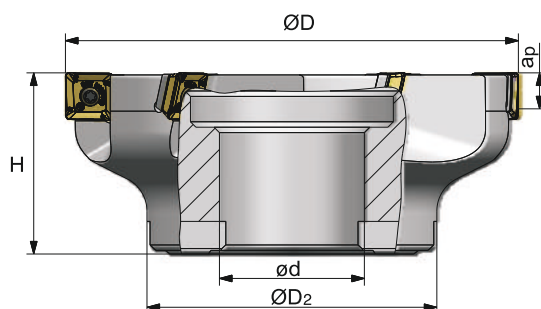
Пластина	Обозначение	Размеры (мм)					Тип крепления	Количество зубьев	Вес (кг)
		ØD <sub>2</sub>	ØD	ød	H	ap			
LN15	<b>PF03.15B40.125.06</b>	80	125	40	63	8	B	6	3.2
	<b>PF03.15C40.160.08</b>	100	160	40	63	8	C	8	5.1
	<b>PF03.15C60.200.10</b>	150	200	60	63	8	C	10	6.5
	<b>PF03.15C60.250.12</b>	200	250	60	63	8	C	12	11.5
	<b>PF03.15D60.315.16</b>	250	315	60	63	8	D	16	19.8
LN20	<b>PF03.20B40.125.06</b>	80	125	40	63	12	B	6	3.2
	<b>PF03.20C40.160.08</b>	100	160	40	63	12	C	8	5.1
	<b>PF03.20C60.200.10</b>	150	200	60	63	12	C	10	6.5
	<b>PF03.20C60.250.12</b>	200	250	60	63	12	C	12	11.5
	<b>PF03.20D60.315.15</b>	250	315	60	63	12	D	15	19.8
LN25	<b>PF03.25B40.125.05</b>	80	125	40	63	15	B	5	3.2
	<b>PF03.25C40.160.06</b>	100	160	40	63	15	C	6	5.1
	<b>PF03.25C60.200.08</b>	150	200	60	63	15	C	8	6.5
	<b>PF03.25C60.250.10</b>	200	250	60	63	15	C	10	11.5
	<b>PF03.25D60.315.12</b>	250	315	60	63	15	D	12	19.8





## PF04

**Kr:90°**

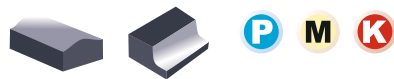


### Запасные части

Пластина	Подкладная пластина	Резьбовая втулка	Винт	Ключ	Ключ
					
R290-12T308	S12BSX	SM0508	TL60 M3.5X10	T15T	S3.5

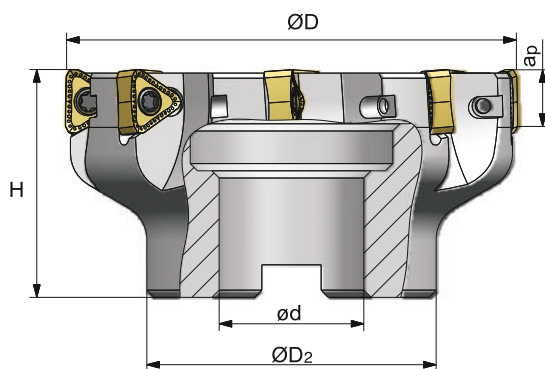
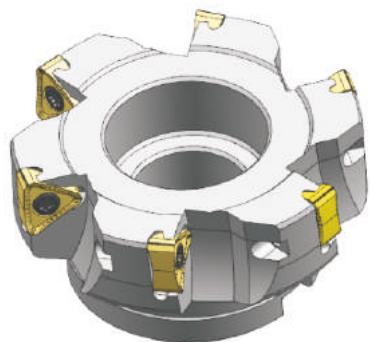
Совместимость с пластинами производства Sandvik

Обозначение	Размеры (мм)					Тип крепления	Количество зубьев	Вес (кг)
	ØD <sub>2</sub>	ØD	ød	H	ap			
<b>PF04.12A22.050.03</b>	40	50	22	40	9	A	3	0.5
<b>PF04.12A22.063.04</b>	50	63	22	40	9	A	4	0.6
<b>PF04.12B27.080.04</b>	60	80	27	50	9	B	4	0.9
<b>PF04.12B32.100.05</b>	70	100	32	50	9	B	5	1.3
<b>PF04.12B40.125.06</b>	80	125	40	63	9	B	6	2.7
<b>PF04.12C40.160.08</b>	100	160	40	63	9	C	8	4.1
<b>PF04.12C60.200.10</b>	150	200	60	63	9	C	10	6.2
<b>PF04.12C60.250.12</b>	180	250	60	63	9	C	12	10.7



## PF05

**Kr:90°**



### Запасные части

Пластина	Винт	Ключ
		
TNGX2207PNTN	TL60 M5X12	T20T

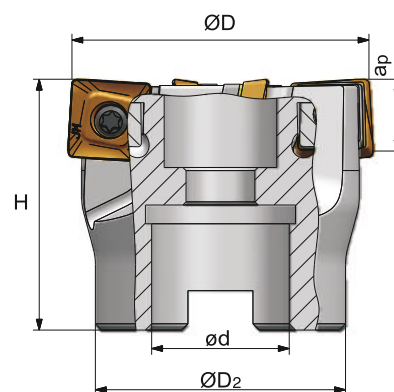
Совместимость с пластинами производства Taegutec

Обозначение	Размеры (мм)					Тип крепления	Количество зубьев	Вес (кг)
	ØD <sub>2</sub>	ØD	ød	H	ap			
<b>PF05.22A27.080.05</b>	60	80	27	50	14	A	5	0.9
<b>PF05.22B32.100.06</b>	70	100	32	50	14	B	6	1.5
<b>PF05.22B40.125.08</b>	80	125	40	63	14	B	8	2.4
<b>PF05.22C40.160.10</b>	100	160	40	63	14	C	10	4.0
<b>PF05.22C60.200.12</b>	150	200	60	63	14	C	12	5.7
<b>PF05.22C60.250.14</b>	180	250	60	63	14	C	14	10.3



### PF06

**Kr:90°**

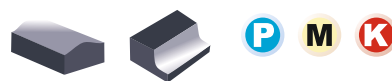


### Запасные части

Пластина 	Подкладная пластина 	Резьбовая втулка 	Винт 	Ключ 	Ключ 
SOMT12T308PEER	S12BSX	SM0508	TL60 M3.5X10	T15T	S3.5

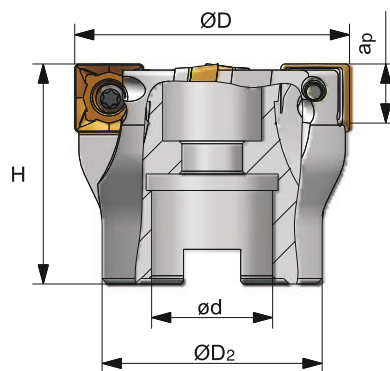
Совместимость с пластинами производства Mitsubishi

Обозначение	Размеры (мм)					Тип крепления	Количество зубьев	Вес (кг)
	ØD <sub>2</sub>	ØD	ød	H	ap			
<b>PF06.12A22.050.04</b>	40	50	22	40	10	A	4	0.3
<b>PF06.12A22.063.05</b>	50	63	22	40	10	A	5	0.5
<b>PF06.12B27.080.06</b>	60	80	27	50	10	B	6	0.6
<b>PF06.12B32.100.07</b>	70	100	32	50	10	B	7	1.4
<b>PF06.12B40.125.08</b>	80	125	40	63	10	B	8	2.2
<b>PF06.12C40.160.12</b>	100	160	40	63	10	C	12	3.5
<b>PF06.12C60.200.16</b>	150	200	60	63	10	C	16	6.2
<b>PF06.12C60.250.18</b>	180	250	60	63	10	C	18	10.7

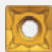
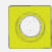






## PF07

**Kr:90°**

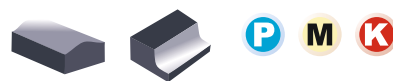


### Запасные части

Пластина	Подкладная пластина	Резьбовая втулка	Винт	Ключ	Ключ
					
XDMT120408PDER	S12BSX	SM0508	TL60 M3.5X10	T15 T	S3.5

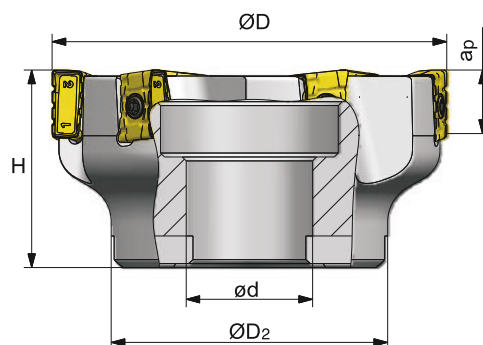
Совместимость с пластинами производства Sumitomo

Обозначение	Размеры (мм)					Тип крепления	Количество зубьев	Вес (кг)
	ØD <sub>2</sub>	ØD	Ød	H	ap			
<b>PF07.12A22.050.04</b>	40	50	22	40	10	A	4	0.3
<b>PF07.12A22.063.05</b>	50	63	22	40	10	A	5	0.5
<b>PF07.12A27.080.06</b>	60	80	27	50	10	A	6	1.0
<b>PF07.12B32.100.07</b>	70	100	32	50	10	B	7	1.5
<b>PF07.12B40.125.08</b>	80	125	40	63	10	B	8	2.5
<b>PF07.12C40.160.10</b>	100	160	40	63	10	C	10	4.5
<b>PF07.12C60.200.12</b>	150	200	60	63	10	C	12	8.3



## PF08

**Kr:90°**

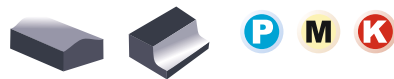


### Запасные части

Пластина 	Винт 	Ключ 
LNMX170808PNSR	TL60 M4X12	T15T

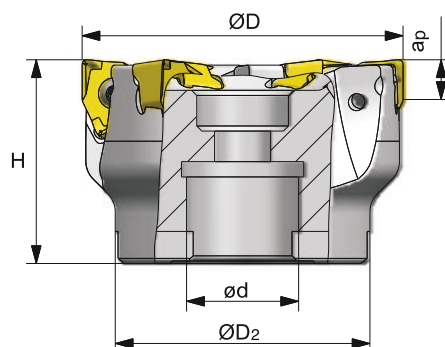
Совместимость с пластинами производства Sumitomo

Обозначение	Размеры (мм)					Тип крепления	Количество зубьев	Вес (кг)
	ØD <sub>2</sub>	ØD	ød	H	ap			
<b>PF08.17B27.080.05</b>	60	80	27	50	14	B	5	1.0
<b>PF08.17B32.100.06</b>	70	100	32	50	14	B	6	1.8
<b>PF08.17B40.125.06</b>	80	125	40	63	14	B	6	2.4
<b>PF08.17B40.160.08</b>	100	160	40	63	14	B	8	4.0
<b>PF08.17C60.200.10</b>	150	200	60	63	14	C	10	6.5
<b>PF08.17C60.250.12</b>	180	250	60	63	14	C	12	12.3



## PF09

**Kr:90°**



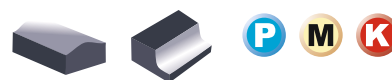
### Запасные части

Пластина	Винт	Ключ
		
XNEX0806	TL60 M4X12	T15T

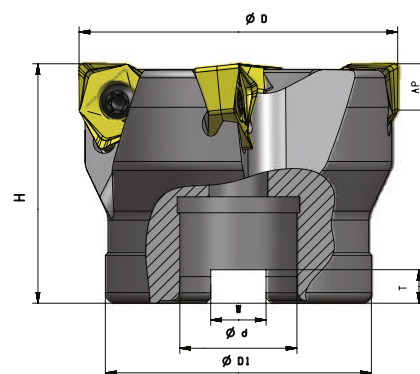
Совместимость с пластинами производства Seco

Обозначение	Размеры (мм)					Тип крепления	Количество зубьев	Вес (кг)
	ØD <sub>2</sub>	ØD	ød	H	ap			
<b>PF09.08A22.050.05</b>	40	50	22	40	6	A	5	0.3
<b>PF09.08A22.063.06</b>	50	63	22	40	6	A	6	0.5
<b>PF09.08B27.080.07</b>	60	80	27	50	6	B	7	1.0
<b>PF09.08B32.100.08</b>	70	100	32	50	6	B	8	1.8
<b>PF09.08B40.125.11</b>	80	125	40	63	6	B	11	2.4
<b>PF09.08B40.160.12</b>	100	160	40	63	6	B	12	3.8
<b>PF09.08C60.200.16</b>	150	200	60	63	6	C	16	6.2




**Kr:90°**



## PF10



### Запасные части

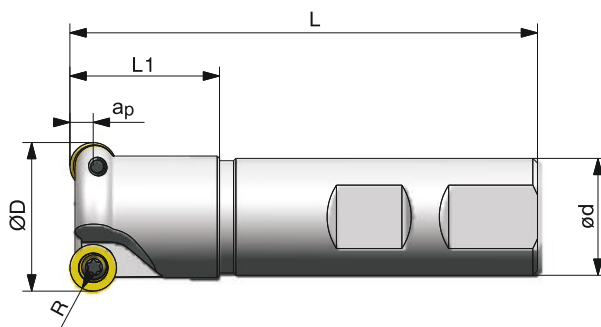
Пластина 	Винт 	Ключ 
WNMU080608	TL60 M5X13	T20T

Совместимость с пластинами производства Seco

Обозначение	Размеры (мм)							Тип крепления	Количество зубьев	Вес (кг)
	ØD	ØD1	Ød	H	W	ap	T			
<b>PF10.08A22.063.03</b>	63	47	22	40	10.4	8	6.3	A	3	0.5
<b>PF10.08A27.080.04</b>	80	60	27	50	12.4	8	6.3	A	4	1.0
<b>PF10.08B32.100.05</b>	100	70	32	50	14.4	8	8	B	5	1.3
<b>PF10.08B40.125.06</b>	125	80	40	63	16.4	8	9	B	6	2.5
<b>PF10.08B40.160.08</b>	160	100	40	63	16.4	8	9	B	8	3.8
<b>PF10.08C60.200.10</b>	200	150	60	63	25.7	8	14	C	10	6.0
<b>PF10.08C60.250.12</b>	250	180	60	63	25.7	8	14	C	12	8.4
<b>PF10.08A22.063.04</b>	63	47	22	40	10.4	8	6.3	A	4	0.5
<b>PF10.08A27.080.05</b>	80	60	27	50	12.4	8	6.3	A	5	1.0
<b>PF10.08B32.100.07</b>	100	70	32	50	14.4	8	8	B	7	1.3
<b>PF10.08B40.125.08</b>	125	80	40	63	16.4	8	9	B	8	2.5
<b>PF10.08B40.160.10</b>	160	100	40	63	16.4	8	9	B	10	3.8
<b>PF10.08C60.200.12</b>	200	150	60	63	25.7	8	14	C	12	6.0
<b>PF10.08C60.250.14</b>	250	180	60	63	25.7	8	14	C	14	8.4



## RF01



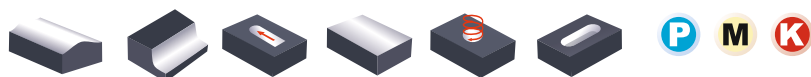
### Запасные части

Пластина	Винт	Ключ
RCKT10T3MO-DM	TL60 M4X10	T15
RCKT1204MO-DR	TL60 M4X10	T15

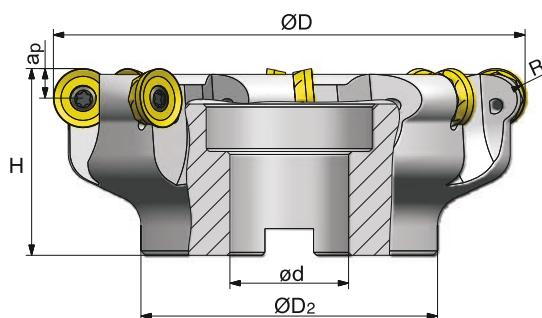
Совместимость с пластинами производства ZCC-CT

Обозначение	Размеры (мм)						Тип крепления	Количество зубьев	Вес (кг)
	R	ØD	ød	L	L1	ap			
<b>RF01.10W20.025.02</b>	5	25	20	100	30	5	W	2	0.2
<b>RF01.10W25.032.02</b>	5	32	25	120	35	5	W	2	0.5
<b>RF01.12W32.040.03</b>	6	40	32	120	40	6	W	3	0.7
<b>RF01.12W32.050.03</b>	6	50	32	120	40	6	W	3	0.8





### RF01

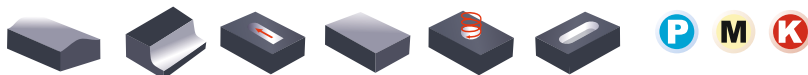


#### Запасные части

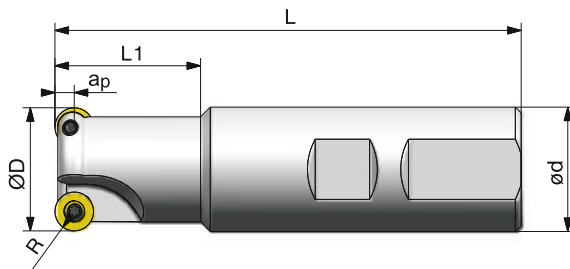
Пластина 	Винт 	Ключ 
RCKT1204MO-DR	TL60 M4X10	T15T
RCKT1606MO-DR	TL60 M5X12	T20T
RCKT2006MO-DR	TL60 M6X16	T25T

Совместимость с пластинами производства ZCC-CT




Обозначение	Размеры (мм)						Тип крепления	Количество зубьев	Вес (кг)
	R	ØD	ød	H	ØD <sub>2</sub>	ap			
<b>RF01.12A22.063.04</b>	6	63	22	50	50	6	A	4	0.7
<b>RF01.16B27.080.05</b>	8	80	27	50	60	8	B	5	0.7
<b>RF01.16B32.100.06</b>	8	100	32	50	70	8	B	6	1.2
<b>RF01.20B40.125.07</b>	10	125	40	63	80	10	B	7	2.2
<b>RF01.20B40.160.08</b>	10	160	40	63	100	10	B	8	4.2



## RF02

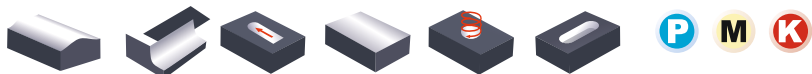


### Запасные части

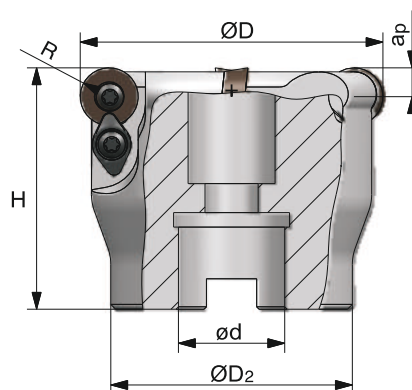
Пластина	Винт	Ключ
 RDKW0803MO	 TL60 M3X7	 T10
RDKW10T3MO	TL60 M4X10	T15
RDKW1204MO	TL60 M4X10	T15

Совместимость с пластинами производства ZCC-CT





Обозначение	Размеры (мм)						Тип крепления	Количество зубьев	Вес (кг)
	R	ØD	ød	L	L1	ap			
<b>RF02.08W16.016.02</b>	4	16	16	100	25	4	W	2	0.1
<b>RF02.08W25.025.02</b>	4	25	25	100	30	4	W	2	0.3
<b>RF02.10W32.032.02</b>	5	32	32	120	40	5	W	2	0.7
<b>RF02.12W32.040.03</b>	6	40	32	120	40	6	W	3	0.7
<b>RF02.12W32.050.04</b>	6	50	32	120	40	6	W	4	0.8



## RF02

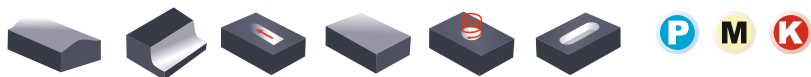


### Запасные части

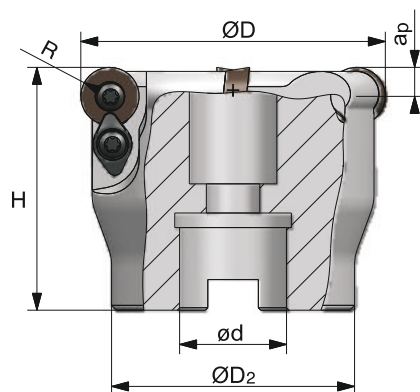
Пластина	Винт	Прижим	Ключ
 RDKW1204MO	 TL60 M4X10	 WD204	 T15T
RDKW1605MO	TL60 M5X12	WD208	T20T
RDKW2006MO	TL60 M6X16	–	T25T

Совместимость с пластинами производства ZCC-CT





Обозначение	Размеры (мм)						Тип крепления	Количество зубьев	Вес (кг)
	R	ØD	ød	H	ØD <sub>2</sub>	ap			
<b>RF02.12A22.050.03</b>	6	50	22	40	40	6	A	3	0.3
<b>RF02.12A22.063.04</b>	6	63	22	50	50	6	A	4	0.5
<b>RF02.16B27.080.05</b>	8	80	27	50	60	8	B	5	1.2
<b>RF02.16B32.100.06</b>	8	100	32	50	70	8	B	6	1.6
<b>RF02.20B40.125.06</b>	10	125	40	63	80	10	B	6	1.9
<b>RF02.20B40.160.07</b>	10	160	40	63	100	10	B	7	3.7



## RF03

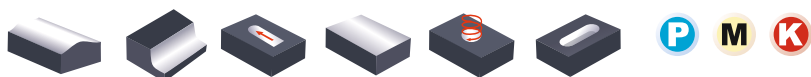


### Запасные части

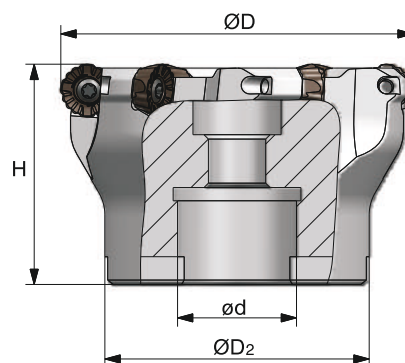
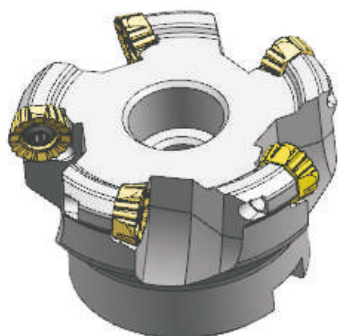
Пластина	Винт	Клин	Ключ
 RPMT1204MO	 TL60 M4X10	 WD204	 T15T
RPMT1606MO	TL60 M5X12	WD208	T20T

Совместимость с пластинами производства Mitsubishi



Пластина	Обозначение	Размеры (мм)						Тип крепления	Количество зубьев	Вес (кг)
		R	ØD	ød	H	ØD <sub>2</sub>	ap			
RP12	<b>RF03.12A22.050.04</b>	6	50	22	40	40	6	A	4	0.4
	<b>RF03.12A22.063.05</b>	6	63	22	45	50	6	A	5	0.7
	<b>RF03.12B27.080.06</b>	6	80	27	50	60	6	B	6	1.2
RP16	<b>RF03.16A22.063.04</b>	8	63	22	50	40	8	A	4	0.7
	<b>RF03.16A27.080.05</b>	8	80	27	50	60	8	A	5	1.2
	<b>RF03.16B32.100.06</b>	8	100	32	63	70	8	B	6	1.6



### RF04



#### Запасные части

Пластина 	Винт 	Ключ 
QPMT120440	TL60 M4X10	T15T

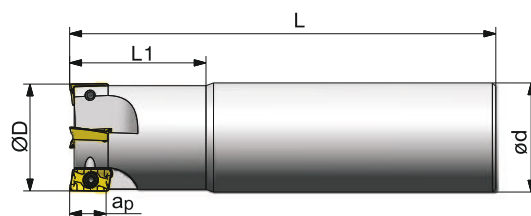
Совместимость с пластинами производства Sumitomo

Обозначение	Размеры (мм)				Тип крепления	Количество зубьев	Вес (кг)
	ØD <sub>2</sub>	ØD	ød	H			
<b>RF04.12A22.050.04</b>	40	50	22	40	A	4	0.2
<b>RF04.12A22.050.05</b>	40	50	22	40	A	5	0.2
<b>RF04.12A22.063.05</b>	50	63	22	40	A	5	0.4
<b>RF04.12A22.063.06</b>	50	63	22	40	A	6	0.4
<b>RF04.12A27.080.06</b>	60	80	27	50	A	6	0.9






### PE01

**Kr:90°**



### Запасные части

Пластина 	Винт 	Ключ 
АРКТ11Т3□□	TL60 M2.5X6.5	T08
АРКТ1604□□	TL60 M4X10	T15

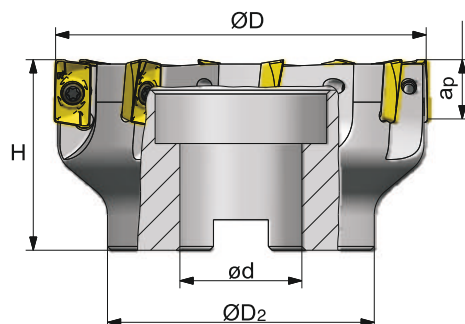
Пластина	Обозначение	Размеры (мм)					Тип крепления	Количество зубьев	Вес (кг)
		ØD	ød	L	L1	ap			
AP11	<b>PE01.11Z16.012.01</b>	12	16	85	25	10.5	Z	1	0.1
	<b>PE01.11Z16.016.02</b>	16	16	90	25	10.5	Z	2	0.1
	<b>PE01.11Z20.020.02</b>	20	20	100	30	10.5	Z	2	0.2
	<b>PE01.11Z25.025.03</b>	25	25	115	35	10.5	Z	3	0.4
	<b>PE01.11Z32.032.04</b>	32	32	125	40	10.5	Z	4	0.7
	<b>PE01.11W16.012.01</b>	12	16	85	25	10.5	W	1	0.1
	<b>PE01.11W16.016.02</b>	16	16	90	25	10.5	W	2	0.1
	<b>PE01.11W20.020.02</b>	20	20	100	30	10.5	W	2	0.2
	<b>PE01.11W25.025.03</b>	25	25	115	35	10.5	W	3	0.4
	<b>PE01.11W32.032.04</b>	32	32	125	40	10.5	W	4	0.7
AP16	<b>PE01.16Z25.025.02</b>	25	25	115	35	15.5	Z	2	0.4
	<b>PE01.16Z32.032.03</b>	32	32	125	40	15.5	Z	3	0.7
	<b>PE01.16Z32.040.04</b>	40	32	130	42	15.5	Z	4	0.8
	<b>PE01.16W25.025.02</b>	25	25	115	35	15.5	W	2	0.4
	<b>PE01.16W32.032.03</b>	32	32	125	40	15.5	W	3	0.7
	<b>PE01.16W32.040.04</b>	40	32	130	42	15.5	W	4	0.8

Фрезы для формирования пазов и прямоугольных уступов






## PE01

**Kr:90°**



### Запасные части

Пластина 	Винт 	Ключ 
APKT11T3□□	TL60 M2.5X6.5	T08T
APKT1604□□	TL60 M4X10	T15T

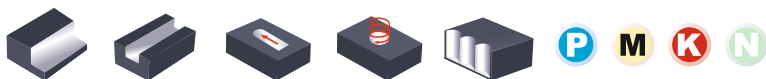
Совместимость с пластинами производства ZCC-CT

Пластина	Обозначение	Размеры (мм)					Тип крепления	Количество зубьев	Вес (кг)
		ØD	ød	ØD <sub>2</sub>	H	ap			
AP11	<b>PE01.11A22.050.06</b>	50	22	40	40	11	A	6	0.3
	<b>PE01.11A22.063.08</b>	63	22	50	40	11	A	8	0.6
	<b>PE01.11A27.080.08</b>	80	27	60	50	11	A	8	1.2
	<b>PE01.11B32.100.10</b>	100	32	70	50	11	B	10	1.7
AP16	<b>PE01.16A22.050.05</b>	50	22	40	40	15.5	A	5	0.3
	<b>PE01.16A22.063.06</b>	63	22	50	40	15.5	A	6	0.5
	<b>PE01.16A27.080.07</b>	80	27	60	50	15.5	A	7	1.1
	<b>PE01.16B32.100.08</b>	100	32	70	50	15.5	B	8	1.6
	<b>PE01.16B40.125.10</b>	125	40	80	63	15.5	B	10	3.2
	<b>PE01.16B40.160.10</b>	160	40	100	63	15.5	B	10	6.3

# Фрезерная обработка

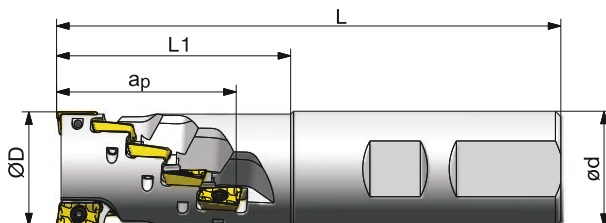
# KAMA///MCM

Фрезы для формирования пазов и прямоугольных уступов



## PE02

**Kr:90°**



### Запасные части

Пластина 	Винт 	Ключ 
АРКТ11Т3□□	TL60 M2.5X6.5	T08

Совместимость с пластинами производства ZCC-CT

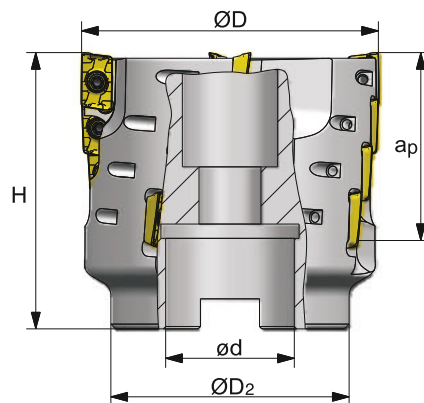
Обозначение	Размеры (мм)					Тип крепления	Количество зубьев	Вес (кг)
	ØD	ød	L	L1	ap			
<b>PE02.11W20.020.01</b>	20	20	120	45	29	W	1	0.3
<b>PE02.11W25.025.02</b>	25	25	130	55	39	W	2	0.4
<b>PE02.11W32.032.02</b>	32	32	140	65	48	W	2	0.7
<b>PE02.11W32.040.02</b>	40	32	150	75	55	W	2	1.3






### PE02

**Kr:90°**



#### Запасные части

Пластина 	Винт 	Ключ 
АРКТ11Т3□□	TL60 M2.5X6.5	T08T

Совместимость с пластинами производства ZCC-CT

Обозначение	Размеры (мм)					Тип крепления	Количество зубьев	Вес (кг)
	ØD	ød	ØD <sub>2</sub>	H	ap			
<b>PE02.11A22.050.04</b>	50	22	40	58	39	A	4	0.5
<b>PE02.11A27.063.04</b>	63	27	50	58	39	A	4	0.9
<b>PE02.11B32.080.05</b>	80	32	60	63	39	B	5	1.3
<b>PE02.11B40.100.06</b>	100	40	70	63	39	B	6	2.0

# Фрезерная обработка

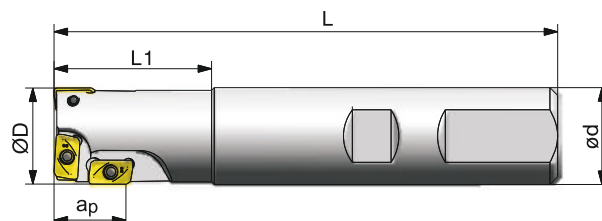
# KAMA///MCM

Фрезы для формирования пазов и прямоугольных уступов



## PE03

**Kr:90°**



### Запасные части

Пластина	Винт	Ключ
APMT113504PDER	TL60 M2.5X6.5	T08
APMT160408PDER	TL60 M4X10	T15

Совместимость с пластинами производства ZCC-CT

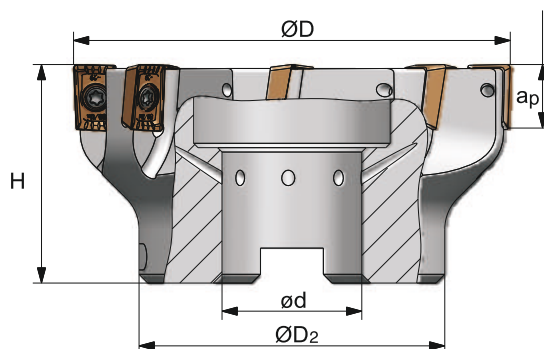
Пластина	Обозначение	Размеры (мм)					Тип крепления	Количество зубьев	Вес (кг)
		ØD	ød	L	L1	ap			
AP11	<b>PE03.11W25.025</b>	25	25	130	40	20	W	3	0.5
AP16	<b>PE03.16W32.032</b>	32	32	140	50	30	W	3	0.8
	<b>PE03.16W32.040</b>	40	32	150	50	30	W	3	1.0

Фрезы для формирования пазов и прямоугольных уступов



## PE04

**Kr:90°**



### Запасные части

Пластина 	Винт 	Ключ 
LD□□1504□□	TL60 M3.5X12	T15T

Совместимость с пластинами производства Ceratizit

Обозначение	Размеры (мм)					Тип крепления	Количество зубьев	Вес (кг)
	ØD <sub>2</sub>	ØD	ød	H	ap			
<b>PE04.15A16.040.04</b>	35	40	16	40	13	A	4	0.3
<b>PE04.15A22.050.05</b>	40	50	22	40	13	A	5	0.5
<b>PE04.15A22.063.06</b>	50	63	22	40	13	A	6	0.9
<b>PE04.15B27.080.07</b>	60	80	27	50	13	B	7	1.7
<b>PE04.15B32.100.08</b>	70	100	32	50	13	B	8	1.7
<b>PE04.15B40.125.10</b>	80	125	40	63	13	B	10	2.6
<b>PE04.15B40.160.12</b>	100	160	40	63	13	B	12	3.5



### PE05

**Kr:90°**



### Запасные части

Пластина	Винт	Ключ
		
APKT1705PER	TL60 M4X10	T15

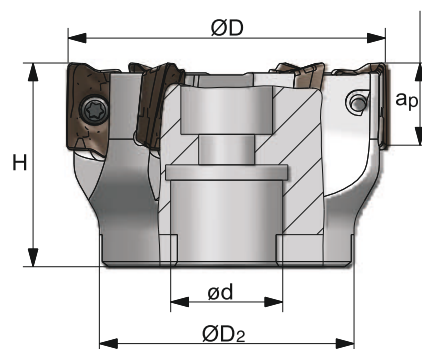
Совместимость с пластинами производства Taegutec

Обозначение	Размеры (мм)					Тип крепления	Количество зубьев	Вес (кг)
	ØD	ød	L	L1	ap			
<b>PE05.17W25.025.02</b>	25	25	100	35	14	W	2	0.3
<b>PE05.17Z25.025.02</b>	25	25	200	45	14	Z	2	0.5
<b>PE05.17W32.032.03</b>	32	32	110	40	14	W	3	1.2
<b>PE05.17Z32.032.03</b>	32	32	200	45	14	Z	3	1.8
<b>PE05.17W32.040.04</b>	40	32	115	45	14	W	4	2.4
<b>PE05.17Z32.040.04</b>	40	32	250	45	14	Z	4	3.2



## PE05

**Kr:90°**



### Запасные части

Пластина	Винт	Ключ
		
АРКТ1705PER	TL60 M4X12	T15T

Совместимость с пластинами производства Taegutec

Обозначение	Размеры (мм)					Тип крепления	Количество зубьев	Вес (кг)
	ØD <sub>2</sub>	ØD	ød	H	ap			
<b>PE05.17A16.040.04</b>	35	40	16	40	14	A	4	0.3
<b>PE05.17A22.050.05</b>	40	50	22	40	14	A	5	0.4
<b>PE05.17A22.063.06</b>	50	63	22	40	14	A	6	0.5
<b>PE05.17A27.080.07</b>	60	80	27	50	14	A	7	1.3
<b>PE05.17B32.100.08</b>	70	100	32	50	14	B	8	1.5
<b>PE05.17B40.125.09</b>	80	125	40	63	14	B	9	3.9
<b>PE05.17C40.160.10</b>	100	160	40	63	14	C	10	5.6
<b>PE05.17C60.200.12</b>	150	200	60	63	14	C	12	7.0

# Фрезерная обработка

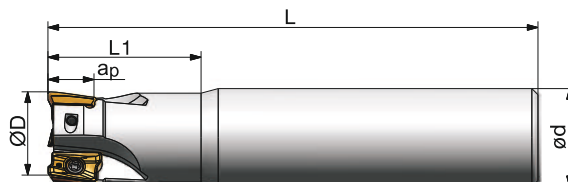
# KAMA///MCM

## Фрезы для формирования пазов и прямоугольных уступов






### PE06

**Kr:90°**



### Запасные части

Пластина 	Винт 	Ключ 
AXMT1235□□PEER	TL60 M3X7	T08
AXMT1705□□PEER	TL60 M4X10	T15

Совместимость с пластинами производства Sumitomo

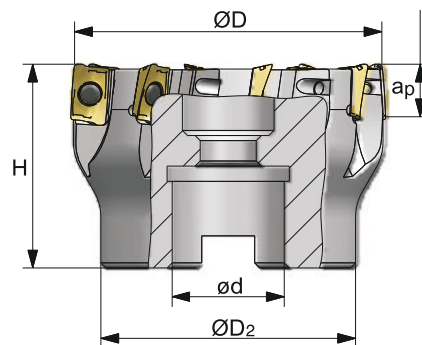
Пластина	Обозначение	Размеры (мм)					Тип крепления	Количество зубьев	Вес (кг)
		ØD	ød	L	L1	ap			
AX12	<b>PE06.12Z16.016.02.S</b>	16	16	100	25	10	Z	2	0.3
	<b>PE06.12Z16.016.02.M</b>	16	16	145	25	10	Z	2	0.5
	<b>PE06.12Z20.020.03.S</b>	20	20	110	30	10	Z	3	0.6
	<b>PE06.12Z20.020.03.M</b>	20	20	150	40	10	Z	3	0.8
	<b>PE06.12Z25.025.04.S</b>	25	25	120	35	10	Z	4	1.0
	<b>PE06.12Z25.025.04.M</b>	25	25	170	50	10	Z	4	1.5
	<b>PE06.12Z32.032.05.S</b>	32	32	130	40	10	Z	5	2.0
	<b>PE06.12Z32.032.05.M</b>	32	32	180	60	10	Z	5	2.4
	<b>PE06.12Z32.040.06.S</b>	40	32	150	30	10	Z	6	2.5
	<b>PE06.12Z32.040.06.M</b>	40	32	180	30	10	Z	6	3.2
AX17	<b>PE06.17Z25.025.02.S</b>	25	25	120	35	14	Z	2	1.0
	<b>PE06.17Z25.025.02.M</b>	25	25	170	50	14	Z	2	1.5
	<b>PE06.17Z32.032.03.S</b>	32	32	130	40	14	Z	3	2.0
	<b>PE06.17Z32.032.03.M</b>	32	32	180	60	14	Z	3	2.4
	<b>PE06.17Z32.040.04.S</b>	40	32	170	50	14	Z	4	2.5
	<b>PE06.17Z32.040.04.M</b>	40	32	220	50	14	Z	4	3.2

Фрезы для формирования пазов и прямоугольных уступов

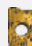




## PE06

**Kr:90°**



### Запасные части

Пластина 	Винт 	Ключ 
AXMT1235□□PEER	TL60 M3X7	T08T
AXMT1705□□PEER	TL60 M4X10	T15T

Совместимость с пластинами производства Sumitomo

Пластина	Обозначение	Размеры (мм)					Тип крепления	Количество зубьев	Вес (кг)
		ØD	ød	ØD2	H	ap			
AX12	<b>PE06.12A16.040.06</b>	40	16	35	40	10	A	6	0.3
	<b>PE06.12A22.050.07</b>	50	22	40	40	10	A	7	0.3
	<b>PE06.12A22.063.08</b>	63	22	50	40	10	A	8	0.5
AX17	<b>PE06.17A16.040.04</b>	40	16	35	40	14	A	4	0.3
	<b>PE06.17A22.050.05</b>	50	22	40	40	14	A	5	0.3
	<b>PE06.17A22.063.06</b>	63	22	50	40	14	A	6	0.5
	<b>PE06.17A27.080.07</b>	80	27	60	50	14	A	7	1.7
	<b>PE06.17B32.100.08</b>	100	32	70	50	14	B	8	3.2
	<b>PE06.17B40.125.09</b>	125	40	80	63	14	B	9	6.3

# Фрезерная обработка

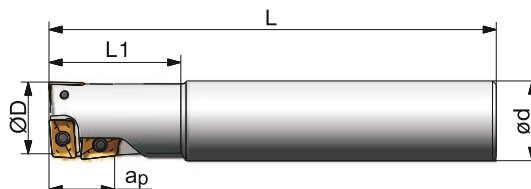
# KAMA///MCM

Фрезы для формирования пазов и прямоугольных уступов






## PE07

**Kr:90°**



### Запасные части

Пластина 	Винт 	Ключ 
APMT1035□□PDER	TL60 M2.5X6.5	T08
APMT1605□□PDER	TL60 M3.5X10	T15

Совместимость с пластинами производства Sumitomo

Пластина	Обозначение	Размеры (мм)					Тип крепления	Количество зубьев	Вес (кг)
		ØD	ød	L	L1	ap			
AP10	<b>PE07.10Z20.020.03.S</b>	20	20	130	35	17	Z	3	0.3
	<b>PE07.10Z20.020.03.M</b>	20	20	185	60	17	Z	3	0.5
	<b>PE07.10Z25.025.04.S</b>	25	25	140	40	26	Z	4	1.2
	<b>PE07.10Z25.025.04.M</b>	25	25	220	75	26	Z	4	1.8
	<b>PE07.10Z25.030.04.S</b>	30	25	150	50	35	Z	4	2.4
	<b>PE07.10Z25.030.04.M</b>	30	25	230	50	35	Z	4	3.2
AP16	<b>PE07.16Z32.032.04.S</b>	32	32	150	50	39	Z	4	0.3
	<b>PE07.16Z32.032.04.M</b>	32	32	230	90	39	Z	4	0.5
	<b>PE07.16Z32.035.04.S</b>	35	32	150	50	39	Z	4	1.2
	<b>PE07.16Z32.035.04.M</b>	35	32	230	50	39	Z	4	1.8
	<b>PE07.16Z32.040.04.S</b>	40	32	160	50	39	Z	4	2.4
	<b>PE07.16Z32.040.04.M</b>	40	32	240	50	39	Z	4	3.2

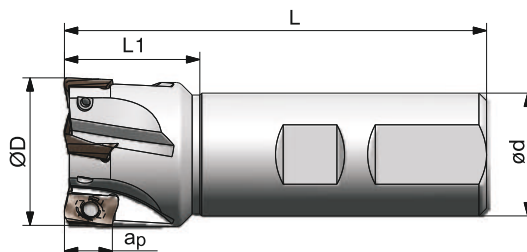


Фрезы для формирования пазов и прямоугольных уступов



## PE08

**Kr:90°**



### Запасные части

Пластина	Винт	Ключ
ADMT080304R	TL60 M2.5X6.5	T08
ADMT120408R	TL60 M3X8	T10

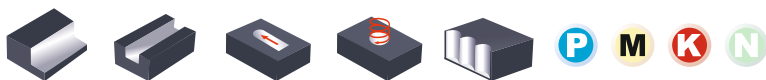
Совместимость с пластинами производства Walter

Пластина	Обозначение	Размеры (мм)					Тип крепления	Количество зубьев	Вес (кг)
		ØD	ød	L	L1	ap			
AD08	<b>PE08.08W16.016.02</b>	16	16	90	34	8	W	2	0.1
	<b>PE08.08W20.020.03</b>	20	20	90	39	8	W	3	0.2
	<b>PE08.08W25.025.04</b>	25	25	100	43	8	W	4	0.3
	<b>PE08.08W32.032.05</b>	32	32	110	49	8	W	5	0.6
	<b>PE08.08W32.040.06</b>	40	32	110	40	8	W	6	0.7
	<b>PE08.08Z16.016.02</b>	16	16	180	34	8	Z	2	0.3
	<b>PE08.08Z20.020.02</b>	20	20	200	39	8	Z	2	0.5
<b>PE08.08Z25.025.03</b>	25	25	200	43	8	Z	3	0.7	
AD12	<b>PE08.12W25.025.03</b>	25	25	100	43	11.5	W	3	0.35
	<b>PE08.12W32.032.04</b>	32	32	110	49	11.5	W	4	0.6
	<b>PE08.12W32.040.05</b>	40	32	110	40	11.5	W	5	0.7
	<b>PE08.12Z25.025.03</b>	25	25	200	43	11.5	Z	3	0.7
	<b>PE08.12Z32.032.04</b>	32	32	250	49	11.5	Z	4	1.5
	<b>PE08.12Z32.040.05</b>	40	32	250	45	11.5	Z	5	1.6

# Фрезерная обработка

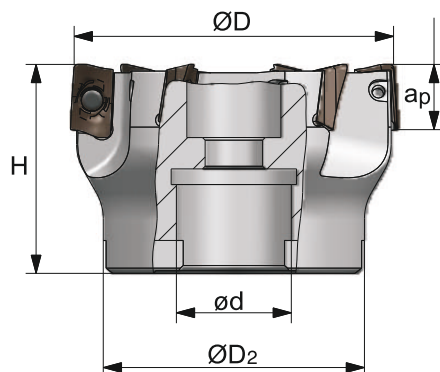
# KAMA///MCM

Фрезы для формирования пазов и прямоугольных уступов






## PE08

**Kr:90°**



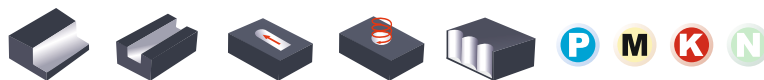
### Запасные части

Пластина	Винт	Ключ
 ADMT080304R	 TL60 M2.5X6.5	 T08T
ADMT120408R	TL60 M3X8	T10T
ADMT160608R	TL60 M4X10	T15T

Совместимость с пластинами производства Walter

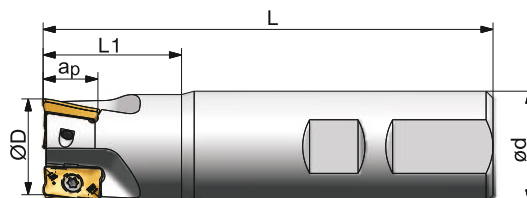
Пластина	Обозначение	Размеры (мм)					Тип крепления	Количество зубьев	Вес (кг)
		ØD	ød	ØD2	H	ap			
AD08	<b>PE08.08A16.040.06</b>	40	16	35	40	8	A	6	0.2
	<b>PE08.08A22.050.07</b>	50	22	40	40	8	A	7	0.38
AD12	<b>PE08.12A16.040.05</b>	40	16	35	40	11.5	A	5	0.2
	<b>PE08.12A22.050.06</b>	50	22	40	40	11.5	A	6	0.3
	<b>PE08.12A22.063.07</b>	63	22	50	40	11.5	A	7	0.6
	<b>PE08.12A27.080.08</b>	80	27	60	50	11.5	A	8	1.1
AD16	<b>PE08.16A16.040.04</b>	40	16	35	40	15	A	4	0.2
	<b>PE08.16A22.050.05</b>	50	22	40	40	15	A	5	0.3
	<b>PE08.16A22.063.06</b>	63	22	50	40	15	A	6	0.6
	<b>PE08.16A27.080.07</b>	80	27	60	50	15	A	7	1.0
	<b>PE08.16B32.100.08</b>	100	32	70	50	15	B	8	1.6
	<b>PE08.16B40.125.10</b>	125	40	80	63	15	B	10	3.4
	<b>PE08.16C40.160.12</b>	160	40	100	63	15	C	12	4.3

Фрезы для формирования пазов и прямоугольных уступов



## PE09

Kr:90°



### Запасные части

Пластина	Винт	Ключ
R390-11T3□□	TL60 M2.5X6.5	T08
R390-1704□□	TL60 M3.5X10	T15

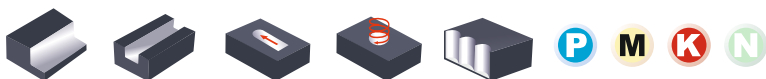
Совместимость с пластинами производства Sandvik

Пластина	Обозначение	Размеры (мм)					Тип крепления	Количество зубьев	Вес (кг)
		ØD	ød	L	L1	ap			
11	PE09.11Z16.016.02	16	16	100	20	10	Z	2	0.3
	PE09.11Z20.020.02	20	20	110	25	10	Z	2	0.4
	PE09.11Z25.025.03	25	25	120	32	10	Z	3	0.5
	PE09.11Z32.032.03	32	32	130	40	10	Z	3	0.8
	PE09.11Z32.040.04	40	32	170	40	10	Z	4	1.7
	PE09.11W16.016.02	16	16	73	25	10	W	2	0.3
	PE09.11W20.020.02	20	20	81	25	10	W	2	0.4
	PE09.11W25.025.03	25	25	88	32	10	W	3	0.5
	PE09.11W32.032.03	32	32	100	40	10	W	3	0.8
	PE09.11W32.040.04	40	32	110	40	10	W	4	1.7
17	PE09.17Z25.025.02	25	25	120	32	15.7	Z	2	0.4
	PE09.17Z32.032.03	32	32	130	40	15.7	Z	3	0.8
	PE09.17Z32.040.04	40	32	170	40	15.7	Z	4	0.9
	PE09.17W25.025.02	25	25	88	32	15.7	W	2	0.4
	PE09.17W32.032.03	32	32	100	40	15.7	W	3	0.8
	PE09.17W32.040.04	40	32	110	40	15.7	W	4	0.9

# Фрезерная обработка

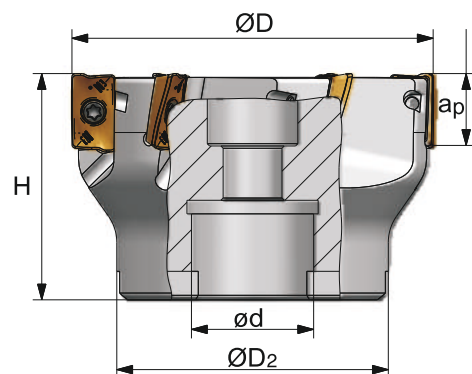
# KAMA///MCM

Фрезы для формирования пазов и прямоугольных уступов



## PE09

**Kr:90°**



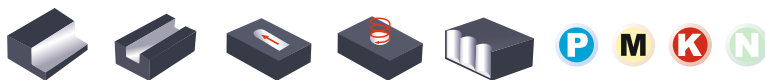
### Запасные части

Пластина	Винт	Ключ
R390-11T3□□	TL60 M2.5X6.5	T08T
R390-1704□□	TL60 M3.5X10	T15T

Совместимость с пластинами производства Sandvik

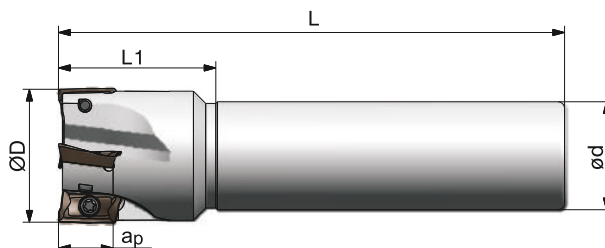
Пластина	Обозначение	Размеры (мм)					Тип крепления	Количество зубьев	Вес (кг)
		ØD	ød	ØD <sub>2</sub>	H	ap			
11	<b>PE09.11A16.040.04</b>	40	16	35	40	10	A	4	0.4
	<b>PE09.11A22.050.05</b>	50	22	40	40	10	A	5	0.5
	<b>PE09.11A22.063.06</b>	63	22	50	40	10	A	6	0.6
	<b>PE09.11A27.080.07</b>	80	27	60	50	10	A	7	0.9
17	<b>PE09.17A16.040.03</b>	40	16	35	40	15.7	A	3	0.3
	<b>PE09.17A22.050.04</b>	50	22	40	40	15.7	A	4	0.4
	<b>PE09.17A22.063.05</b>	63	22	50	40	15.7	A	5	0.6
	<b>PE09.17A27.080.06</b>	80	27	60	50	15.7	A	6	0.8
	<b>PE09.17B32.100.07</b>	100	32	70	50	15.7	B	7	1.0
	<b>PE09.17B40.125.08</b>	125	40	80	63	15.7	B	8	2.7

Фрезы для формирования пазов и прямоугольных уступов






## PE10

**Kr:90°**



### Запасные части

Пластина	Винт	Ключ
 BDMT11T3□□ER	 TL60 M2.5X6.5	 T08
BDMT1704□□ER	TL60 M4X10	T15

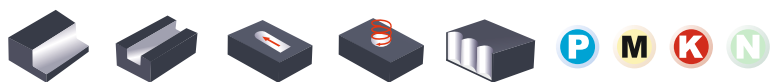
Совместимость с пластинами производства Kyocera

Пластина	Обозначение	Размеры (мм)					Тип крепления	Количество зубьев	Вес (кг)
		ØD	ød	L	L1	ap			
11	<b>PE10.11Z16.016.02</b>	16	16	100	30	10	Z	2	0.2
	<b>PE10.11Z20.020.03</b>	20	20	110	32	10	Z	3	0.3
	<b>PE10.11Z25.025.03</b>	25	25	120	32	10	Z	3	0.3
	<b>PE10.11Z32.032.04</b>	32	32	130	40	10	Z	4	0.4
17	<b>PE10.17Z25.025.02</b>	25	25	120	36	15.7	Z	2	0.3
	<b>PE10.17Z32.032.03</b>	32	32	130	40	15.7	Z	3	0.4
	<b>PE10.17Z32.040.04</b>	40	32	150	40	15.7	Z	4	0.5

# Фрезерная обработка

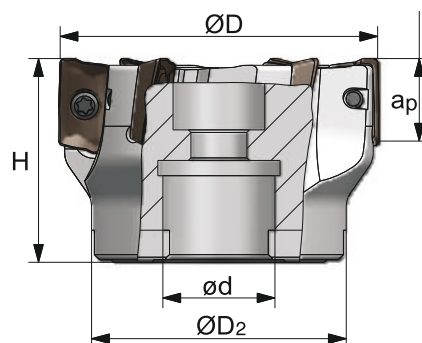
# KAMA///MCM

Фрезы для формирования пазов и прямоугольных уступов






## PE10

**Kr:90°**



### Запасные части

Пластина	Винт	Ключ
 BDMT11T3□□ER	 TL60 M2.5X6.5	 T08T
BDMT1704□□ER	TL60 M4X10	T15T

Совместимость с пластинами производства Kyocera

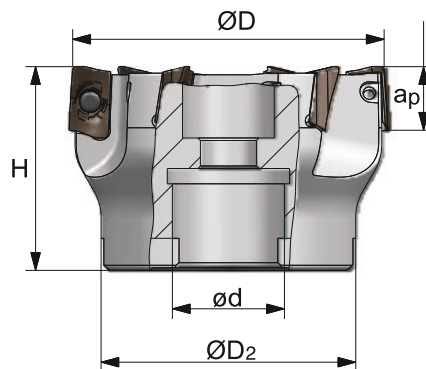
Пластина	Обозначение	Размеры (мм)					Тип крепления	Количество зубьев	Вес (кг)
		ØD	ød	ØD2	H	ap			
11	<b>PE10.11A22.050.07</b>	50	22	40	40	10	A	7	0.5
	<b>PE10.11A22.063.08</b>	63	22	50	40	10	A	8	0.6
	<b>PE10.11A27.080.10</b>	80	27	60	50	10	A	10	0.9
17	<b>PE10.17A22.050.05</b>	50	22	40	40	15.7	A	5	0.4
	<b>PE10.17A22.063.06</b>	63	22	50	40	15.7	A	6	0.6
	<b>PE10.17A27.080.08</b>	80	27	60	50	15.7	A	8	0.8
	<b>PE10.17B32.100.09</b>	100	32	70	50	15.7	B	9	1.5

Фрезы для формирования пазов и прямоугольных уступов



## PE11

**Kr:90°**



### Запасные части

Пластина	Винт	Ключ
		
APKT100304PDER	TL60 M2.5X6.5	T08T

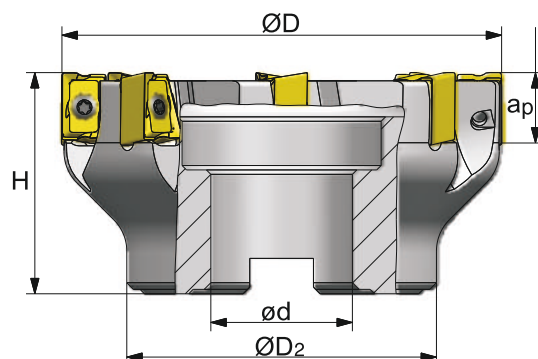
Совместимость с пластинами производства Iscar

Пластина	Обозначение	Размеры (мм)					Тип крепления	Количество зубьев	Вес (кг)
		ØD	ød	ØD <sub>2</sub>	H	ap			
AP10	<b>PE11.10A16.040.05</b>	40	16	35	40	8	A	5	0.2
	<b>PE11.10A22.050.06</b>	50	22	40	40	8	A	6	0.3
	<b>PE11.10A22.063.07</b>	63	22	50	40	8	A	7	0.6
	<b>PE11.10A27.080.08</b>	80	27	60	50	8	A	8	1.1
	<b>PE11.10B32.100.10</b>	100	32	70	50	8	B	10	1.6






### PE12

Kr:90°



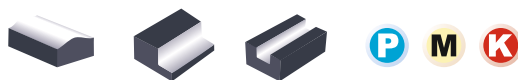
#### Запасные части

Пластина  LN□X151008PNR	Винт  TL60 M4X10	Ключ  T15T
--	---	---

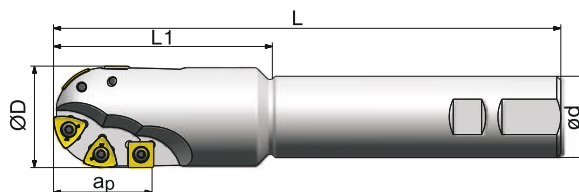
Совместимость с пластинами производства Korloy

Обозначение	Размеры (мм)					Тип крепления	Количество зубьев	Вес (кг)
	ØD	ød	ØD <sub>2</sub>	H	ap			
<b>PE12.15A22.050.04</b>	50	22	40	40	14	A	4	0.4
<b>PE12.15A22.063.06</b>	63	22	50	40	14	A	6	0.6
<b>PE12.15A27.080.07</b>	80	27	60	50	14	A	7	1.2
<b>PE12.15B32.100.08</b>	100	32	70	50	14	B	8	2.4
<b>PE12.15B40.125.10</b>	125	40	80	63	14	B	10	3.8
<b>PE12.15B40.160.12</b>	160	40	100	63	14	B	12	4.6









## RB01

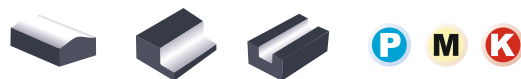


### Запасные части

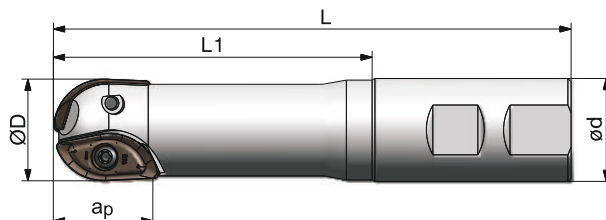
Пластина	Пластина	Винт	Ключ
			
ZDET08T2CYR10	SPMT060304	TL60 M2.5X5	T08
ZDET1103CYR12.5	SPMT060304	TL60 M2.5X5	T08
ZDET13T3CYR16	SDMT090308	Ti60 M3.5X10	T15
ZPNT2204CYR20	SPMT120408	TL60 M5X13	T20

Совместимость с пластинами производства ZCC-CT

Обозначение	Размеры (мм)					Тип крепления	Количество зубьев	Вес (кг)
	ØD	ød	L	L1	ap			
<b>RB01.20W20.020.S</b>	20	20	125	50	20	W	4	0.3
<b>RB01.20W20.020.M</b>	20	20	150	75	20	W	4	0.3
<b>RB01.20W20.020.L</b>	20	20	200	100	20	W	4	0.4
<b>RB01.25W25.025.S</b>	25	25	150	70	23	W	4	0.5
<b>RB01.25W25.025.M</b>	25	25	175	95	23	W	4	0.6
<b>RB01.25W25.025.L</b>	25	25	200	100	23	W	4	0.7
<b>RB01.32W32.032.S</b>	32	32	175	85	31	W	4	0.9
<b>RB01.32W32.032.M</b>	32	32	200	100	31	W	4	1.1
<b>RB01.32W32.032.L</b>	32	32	250	150	31	W	4	1.4
<b>RB01.40W32.040.S</b>	40	32	175	50	41	W	5	1.4
<b>RB01.40W32.040.M</b>	40	32	200	50	41	W	5	1.7
<b>RB01.40W32.040.L</b>	40	32	250	50	41	W	5	2.1



## RB02

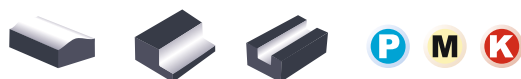


### Запасные части

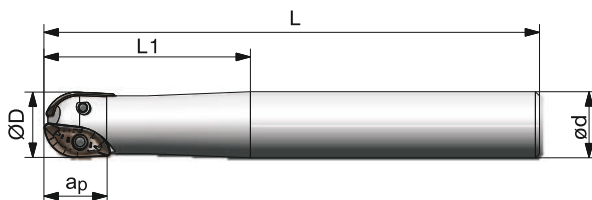
Пластина	Клин	Винт	Ключ
 XRHT16R803	—	 TL60 M2.5X6	 T08
XRHT20R10T3	—	TL60M3.5X8	T15
XRHT25R1204	—	TL60 M4X10	T15
XRHT30R1506	WD208	TL60 M5X12	T20
XRHT32R1606	WD208	TL60 M5X12	T20

Совместимость с пластинами производства ZCC-CT

Обозначение	Размеры (мм)					Тип крепления	Количество зубьев	Вес (кг)
	ØD	ød	L	L1	ap			
<b>RB02.16W20.016.S</b>	16	20	111	60	16	W	2	0.2
<b>RB02.20W25.020.S</b>	20	25	127	70	20	W	2	0.3
<b>RB02.20W25.020.M</b>	20	25	150	80	20	W	2	0.4
<b>RB02.25W25.025.S</b>	25	25	137	80	25	W	2	0.4
<b>RB02.25W25.025.M</b>	25	25	200	100	25	W	2	0.6
<b>RB02.30W32.030.S</b>	30	32	161	100	30	W	2	0.8
<b>RB02.30W32.030.M</b>	30	32	250	150	30	W	2	1.3
<b>RB02.32W32.032.S</b>	32	32	161	100	32	W	2	0.8
<b>RB02.32W32.032.M</b>	32	32	250	120	32	W	2	1.3



## RB02



### Запасные части

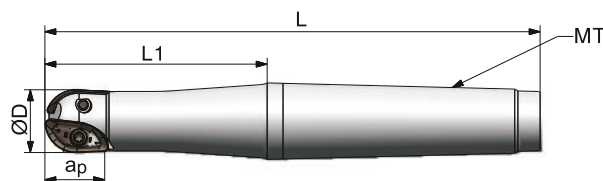
Пластина	Клин	Винт	Ключ
			
ХРНТ16R803	—	TL60 M2.5X6.5	T08
ХРНТ20R10T3	—	TL60M3.5X8	T15
ХРНТ25R1204	—	TL60 M4X10	T15
ХРНТ30R1506	WD208	TL60 M5X12	T20
ХРНТ32R1606	WD208	TL60 M5X12	T20

Совместимость с пластинами производства ZCC-СТ

Обозначение	Размеры (мм)					Тип крепления	Количество зубьев	Вес (кг)
	ØD	ød	L	L1	ap			
<b>RB02.16Z20.016.S</b>	16	20	150	70	16	Z	2	0.3
<b>RB02.16Z20.016.M</b>	16	20	180	80	16	Z	2	0.4
<b>RB02.20Z25.020.S</b>	20	25	180	80	20	Z	2	0.5
<b>RB02.20Z25.020.M</b>	20	25	200	100	20	Z	2	0.6
<b>RB02.20Z25.020.L</b>	20	25	250	150	20	Z	2	0.7
<b>RB02.25Z25.025.S</b>	25	25	180	80	25	Z	2	0.6
<b>RB02.25Z25.025.M</b>	25	25	200	100	25	Z	2	0.7
<b>RB02.25Z25.025.L</b>	25	25	250	110	25	Z	2	0.8
<b>RB02.30Z32.030.S</b>	30	32	200	120	30	Z	2	1.0
<b>RB02.30Z32.030.M</b>	30	32	250	150	30	Z	2	1.3
<b>RB02.30Z32.030.L</b>	30	32	300	200	30	Z	2	1.6
<b>RB02.32Z32.032.S</b>	32	32	200	120	32	Z	2	1.1
<b>RB02.32Z32.032.M</b>	32	32	250	150	32	Z	2	1.4
<b>RB02.32Z32.032.L</b>	32	32	300	200	32	Z	2	1.6



## RB02

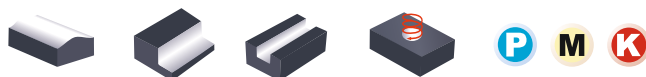


### Запасные части

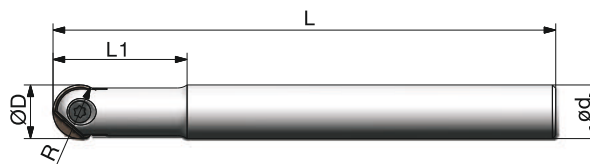
Пластина	Клин	Винт	Ключ
 ХРНТ16R803	—	 TL60 M2.5X6.5	 T08
ХРНТ20R10Т3	—	TL60M3.5X8	T15
ХРНТ25R1204	—	TL60 M4X10	T15
ХРНТ30R1506	WD208	TL60 M5X12	T20
ХРНТ32R1606	WD208	TL60 M5X12	T20

Совместимость с пластинами производства ZCC-CT

Обозначение	Размеры (мм)					Количество зубьев	Вес (кг)
	ØD	MT	L	L1	ap		
<b>RB02.20MT3.020.M</b>	20	3	156	70	20	2	0.4
<b>RB02.20MT3.020.L</b>	20	3	186	100	20	2	0.4
<b>RB02.25MT3.025.M</b>	25	3	156	70	25	2	0.4
<b>RB02.25MT3.025.L</b>	25	3	186	100	25	2	0.4
<b>RB02.30MT4.030.M</b>	30	4	189	70	30	2	0.8
<b>RB02.30MT4.030.L</b>	30	4	229	120	30	2	1.0
<b>RB02.32MT4.032.M</b>	32	4	179	70	32	2	0.9
<b>RB02.32MT4.032.L</b>	32	4	209	100	32	2	0.9



## RB03

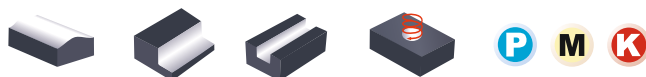


### Запасные части

Диаметр	Пластина 	Винт 	Ключ 
Ø12	ZONX1203	I70 M4X10TT	T15
Ø16	ZONX1604	I70 M5X12TT	T20
Ø20	ZONX2005	I70 M5X16TT	T20
Ø25	ZONX2506	I70 M6X20TT	T20
Ø30	ZONX3007	I70 M8X25TT	T30S
Ø32	ZONX3207	I70 M8X25TT	T30S

Совместимость с пластинами производства ZCC-CT

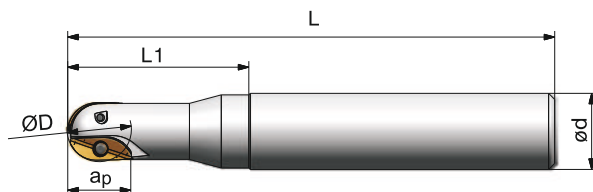
Пластина	Обозначение	Размеры (мм)					Тип крепления	Количество зубьев	Вес (кг)
		ØD	ød	L	L1	R			
Ø12	<b>RB03.12Z12.012.M</b>	12	12	125	35	6	Z	1	0.1
	<b>RB03.12Z12.012.L</b>	12	12	150	45	6	Z	1	0.1
	<b>RB03.12Z16.012.M</b>	12	16	125	50	6	Z	1	0.2
	<b>RB03.12Z16.012.L</b>	12	16	150	70	6	Z	1	0.2
Ø16	<b>RB03.16Z16.016.M</b>	16	16	150	40	8	Z	1	0.2
	<b>RB03.16Z16.016.L</b>	16	16	180	55	8	Z	1	0.3
	<b>RB03.16Z20.016.M</b>	16	20	150	60	8	Z	1	0.3
	<b>RB03.16Z20.016.L</b>	16	20	180	80	8	Z	1	0.3
Ø20	<b>RB03.20Z20.020.M</b>	20	20	180	65	10	Z	1	0.4
	<b>RB03.20Z20.020.L</b>	20	20	250	100	10	Z	1	0.6
	<b>RB03.20Z25.020.M</b>	20	25	180	75	10	Z	1	0.6
	<b>RB03.20Z25.020.L</b>	20	25	200	95	10	Z	1	0.8







Пластина	Обозначение	Размеры (мм)					Тип крепления	Количество зубьев	Вес (кг)
		ØD	Ød	L	L1	R			
Ø25	<b>RB03.25Z25.025.M</b>	25	25	200	70	12.5	Z	1	0.7
	<b>RB03.25Z25.025.L</b>	25	25	250	100	12.5	Z	1	0.9
	<b>RB03.25Z32.025.M</b>	25	32	200	90	12.5	Z	1	1.0
	<b>RB03.25Z32.025.L</b>	25	32	250	110	12.5	Z	1	1.3
Ø30	<b>RB03.30Z32.030.M</b>	30	32	250	80	15	Z	1	1.2
	<b>RB03.30Z32.030.L</b>	30	32	300	110	15	Z	1	1.5
Ø32	<b>RB03.32Z32.032.M</b>	32	32	250	80	16	Z	1	1.4
	<b>RB03.32Z32.032.L</b>	32	32	300	110	16	Z	1	1.7



## RB04



### Запасные части

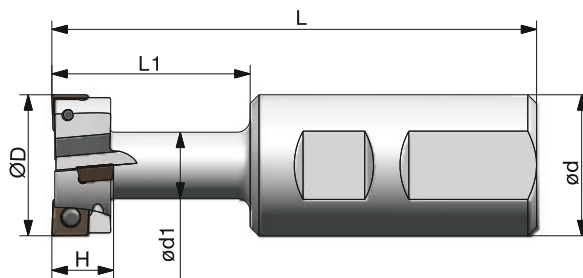
Пластина	Пластина	Винт	Ключ
			
ZNMT1804100-C	ZNMT2004100-S	TL60 M3X7	T10
ZNMT2205125-C	ZNMT2305125-S	TL60 M4X10	T15
ZNMT2706150-C	ZNMT2806150-S	TL60 M4X10/TL60M5X12	T15/T20

Совместимость с пластинами производства Sumitomo




Обозначение	Размеры (мм)					Тип крепления	Количество зубьев	Вес (кг)
	ØD	ød	L	L1	ap			
<b>RB04.20Z25.020.S</b>	20	25	140	60	20	Z	2	0.3
<b>RB04.20Z25.020.M</b>	20	25	200	60	20	Z	2	0.5
<b>RB04.20Z25.020.L</b>	20	25	250	80	20	Z	2	0.7
<b>RB04.25Z32.025.S</b>	25	32	150	70	23	Z	2	0.6
<b>RB04.25Z32.025.M</b>	25	32	220	75	23	Z	2	0.8
<b>RB04.25Z32.025.L</b>	25	32	300	100	23	Z	2	1.0
<b>RB04.30Z32.030.S</b>	30	32	160	80	28	Z	2	0.9
<b>RB04.30Z32.030.M</b>	30	32	240	85	28	Z	2	1.2
<b>RB04.30Z32.030.L</b>	30	32	350	120	28	Z	2	1.8



### PT01



#### Запасные части

Пластина	Винт	Ключ
 MPHT060304-DM	 TL60M2.5X6.5	 T08
MPHT080305-DM	TL60M3X7	T10
MPHT120408-DM	TL60M5X11	T20

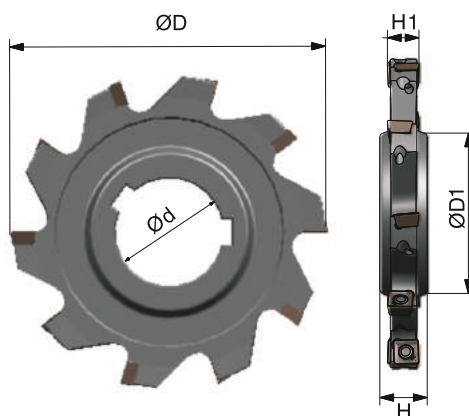
Совместимость с пластинами производства ZCC-CT

Обозначение	Размеры (мм)						Количество зубьев	Вес (кг)
	ØD	ød	ød1	L	L1	H		
<b>PT01.06W25.021.01.H9</b>	21	25	10	100	32	9	1	0.2
<b>PT01.06W25.025.01.H11</b>	25	25	12	100	35	11	1	0.3
<b>PT01.08W32.032.02.H14</b>	32	32	15	110	45	14	2	0.5
<b>PT01.12W32.040.02.H18</b>	40	32	19	125	55	18	2	0.7
<b>PT01.12W40.050.02.H22</b>	50	40	25	140	65	22	2	1.2








## PT01



### Запасные части

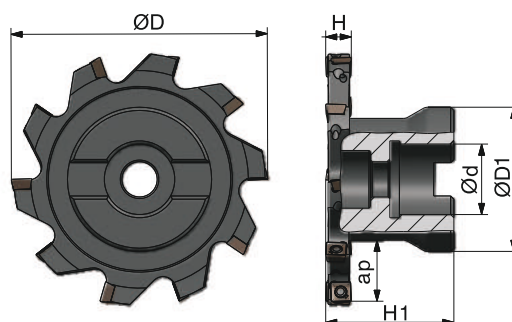
Пластина	Винт	Ключ
 MPHT060304-DM	 TL60 M2.5X6.5	 T08T
MPHT080305-DM	TL60M3X7	T10T
MPHT120408-DM	TL60 M5X11	T20T

Совместимость с пластинами производства ZCC-CT




Пластина	Обозначение	Размеры (мм)					Количество зубьев	Вес (кг)
		ØD	ØD1	ød	H1	H		
MP06	<b>PT01.06J27.080.10.H8</b>	80	41	27	12	8	10	0.2
	<b>PT01.06J32.100.14.H8</b>	100	47	32	12	8	14	0.3
	<b>PT01.06J32.100.14.H10</b>	100	47	32	14	10	14	0.4
	<b>PT01.06J40.125.16.H10</b>	125	55	40	14	10	16	0.6
MP08	<b>PT01.08J40.125.12.H12</b>	125	55	40	16	12	12	0.7
	<b>PT01.08J40.160.14.H12</b>	160	62	40	16	12	14	1.3
MP12	<b>PT01.12J40.160.12.H16</b>	160	62	40	20	16	12	1.6
	<b>PT01.12J40.160.12.H18</b>	160	62	40	24	18	12	1.9
	<b>PT01.12J40.160.12.H20</b>	160	62	40	26	20	12	2.1
	<b>PT01.12J50.200.14.H16</b>	200	72	50	20	16	14	2.5
	<b>PT01.12J50.200.14.H18</b>	200	72	50	24	18	14	2.9
	<b>PT01.12J50.200.14.H20</b>	200	72	50	26	20	14	3.3



### PT01



#### Запасные части

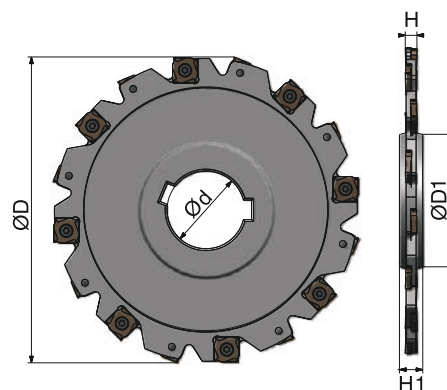
Пластина	Винт	Ключ
 MPHT060304-DM	 TL60 M2.5X6.5	 T08T
MPHT080305-DM	TL60M3X7	T10T
MPHT120408-DM	TL60 M5X10	T20T

Совместимость с пластинами производства ZCC-CT




Пластина	Обозначение	Размеры (мм)						Количество зубьев	Тип крепления	Вес (кг)
		ØD	ØD1	ød	H1	H	ap			
MP06	<b>PT01.06A22.080.10.H8</b>	80	45	22	40	8	21	10	A	0.4
	<b>PT01.06B27.100.14.H8</b>	100	55	27	40	8	24	14	B	0.6
	<b>PT01.06B27.100.14.H10</b>	100	55	27	40	10	24	14	B	0.7
	<b>PT01.06B32.125.16.H10</b>	125	65	32	45	10	33	16	B	1.1
MP08	<b>PT01.08B32.125.12.H12</b>	125	65	32	45	12	33	12	B	1.4
	<b>PT01.08B40.160.14.H12</b>	160	80	40	45	12	45	14	B	1.9
	<b>PT01.08C40.200.18.H12</b>	200	92	40	50	12	53	18	C	3.2
MP12	<b>PT01.12B32.125.10.H16</b>	125	65	32	50	16	30	10	B	2.3
	<b>PT01.12B40.160.12.H16</b>	160	80	40	60	16	45	12	B	2.3
	<b>PT01.12B40.160.12.H18</b>	160	80	40	60	18	45	12	B	2.4
	<b>PT01.12C40.200.14.H16</b>	200	92	40	50	16	53	14	C	2.6
	<b>PT01.12C40.200.14.H18</b>	200	92	40	50	18	53	14	C	3.9
	<b>PT01.12C40.200.14.H20</b>	200	92	40	50	20	53	14	C	4.2



## PT02



### Запасные части

Пластина 	Винт 	Ключ 
XSEQ1202	I91M4X3.2X	T09T
XSEQ1203	I91M4X4.2X	T15T
XSEQ12T3	I91M4X5.1X	T15T
XSEQ1204	I91M4X6.3X	T15T
XSEQ12T4	I91M4X6.3X	T15T

Совместимость с пластинами производства ZCC-CT

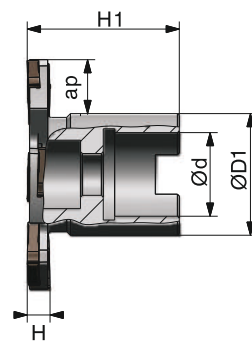
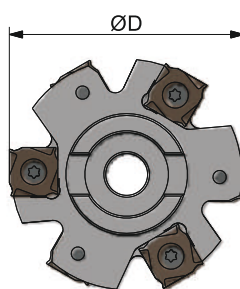
Пластина	Обозначение	Размеры (мм)					Количество зубьев	Вес (кг)
		ØD	ØD1	ød	H1	H		
02	<b>PT02.12J27.100.10.H4</b>	100	40.7	27	12	4	10	0.2
	<b>PT02.12J40.125.12.H4</b>	125	50.5	40	12	4	12	0.3
	<b>PT02.12J40.160.16.H4</b>	160	66.7	40	12	4	16	0.5
03	<b>PT02.12J27.100.10.H5</b>	100	45	27	12	5	10	0.2
	<b>PT02.12J40.125.12.H5</b>	125	58	40	12	5	12	0.3
	<b>PT02.12J40.160.16.H5</b>	160	68	40	12	5	16	0.6
T3	<b>PT02.12J27.100.10.H6</b>	100	45	27	12	6	10	0.3
	<b>PT02.12J40.125.12.H6</b>	125	58	40	12	6	12	0.4
	<b>PT02.12J40.160.16.H6</b>	160	68	40	12	6	16	0.7
	<b>PT02.12J50.200.18.H6</b>	200	72	50	12	6	18	1.1
	<b>PT02.12J50.250.24.H6</b>	250	72	50	12	6	24	1.7



Пластина	Обозначение	Размеры (мм)					Количество зубьев	Вес (кг)
		ØD	ØD1	ød	H1	H		
04	<b>PT02.12J27.100.10.H7</b>	100	45	27	12	7	10	0.3
	<b>PT02.12J40.125.12.H7</b>	125	58	40	12	7	12	0.4
	<b>PT02.12J40.160.16.H7</b>	160	68	40	12	7	16	0.8
	<b>PT02.12J50.200.18.H7</b>	200	72	50	12	7	18	1.2
	<b>PT02.12J50.250.24.H7</b>	250	72	50	12	7	24	1.9
T4	<b>PT02.12J27.100.10.H8</b>	100	45	27	12	8	10	0.3
	<b>PT02.12J40.125.12.H8</b>	125	58	40	12	8	12	0.5
	<b>PT02.12J40.160.16.H8</b>	160	68	40	12	8	16	0.9
	<b>PT02.12J50.200.18.H8</b>	200	72	50	12	8	18	1.4
	<b>PT02.12J50.250.24.H8</b>	250	72	50	12	8	24	2.2



## PT02



### Запасные части

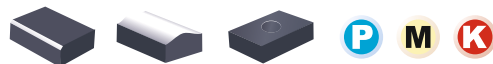
Пластина	Винт	Ключ
XSEQ1202	I91M4X3.2X	T09T
XSEQ1203	I91M4X4.2X	T15T
XSEQ12T3	I91M4X5.1X	T15T
XSEQ1204	I91M4X6.3X	T15T
XSEQ12T4	I91M4X6.3X	T15T

Совместимость с пластинами производства ZCC-CT

Пластина	Обозначение	Размеры (мм)						Тип крепления	Количество зубьев	Вес (кг)
		ØD	ØD1	Ød	H1	H	ap			
02	<b>PT02.12A22.063.06.H4</b>	63	32	22	40	4	14	A	6	0.2
	<b>PT02.12A22.080.08.H4</b>	80	40	22	50	4	18	A	8	0.4
	<b>PT02.12A27.100.10.H4</b>	100	48	27	50	4	23	A	10	0.6
03	<b>PT02.12A22.063.06.H5</b>	63	32	22	40	5	14	A	6	0.2
	<b>PT02.12A22.080.08.H5</b>	80	40	22	50	5	18	A	8	0.4
	<b>PT02.12A27.100.10.H5</b>	100	48	27	50	5	23	A	10	0.7
T3	<b>PT02.12A22.063.06.H6</b>	63	32	22	40	6	14	A	6	0.2
	<b>PT02.12A22.080.08.H6</b>	80	40	22	50	6	18	A	8	0.4
	<b>PT02.12A27.100.10.H6</b>	100	48	27	50	6	23	A	10	0.7
	<b>PT02.12B40.125.12.H6</b>	125	70	40	50	6	30	B	12	1.0
	<b>PT02.12B40.160.16.H6</b>	160	70	40	50	6	41	B	16	1.3

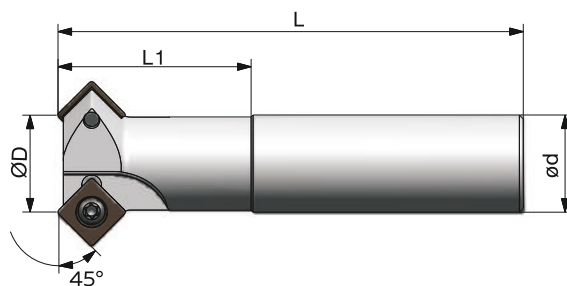


Пластина	Обозначение	Размеры (мм)						Тип крепления	Количество зубьев	Вес (кг)
		ØD	ØD1	ød	H1	H	ap			
04	<b>PT02.12A22.063.06.H7</b>	63	32	22	40	7	14	A	6	0.2
	<b>PT02.12A22.080.08.H7</b>	80	40	22	50	7	18	A	8	0.5
	<b>PT02.12A27.100.10.H7</b>	100	48	27	50	7	23	A	10	0.7
	<b>PT02.12B40.125.12.H7</b>	125	70	40	50	7	27	B	12	1.1
	<b>PT02.12B40.160.16.H7</b>	160	70	40	50	7	41	B	16	1.4
T4	<b>PT02.12A22.063.06.H8</b>	63	32	22	40	8	14	A	6	0.2
	<b>PT02.12A22.080.08.H8</b>	80	40	22	50	8	18	A	8	0.5
	<b>PT02.12A27.100.10.H8</b>	100	48	27	50	8	23	A	10	0.8
	<b>PT02.12B40.125.12.H8</b>	125	70	40	50	8	27	B	12	1.1
	<b>PT02.12B40.160.16.H8</b>	160	70	40	50	8	41	B	16	1.5



## AC01

**Kr:45°**



### Запасные части

Пластина	Винт	Ключ
		
SPMT120408	TL60 M5X12	T20

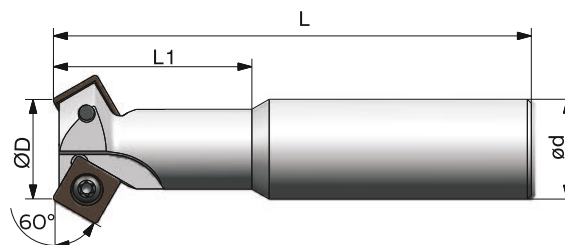
Совместимость с пластинами производства ZCC-CT

Обозначение	Размеры (мм)				Тип крепления	Количество зубьев	Вес (кг)
	ØD	ød	L	L1			
<b>AC01.12Z20.012.01</b>	12	20	100	40	Z	1	0.2
<b>AC01.12W20.012.01</b>	12	20	100	40	W	1	0.2
<b>AC01.12Z25.025.02</b>	25	25	120	40	Z	2	0.4
<b>AC01.12W25.025.02</b>	25	25	120	40	W	2	0.4
<b>AC01.12Z32.032.03</b>	32	32	180	50	Z	3	1.0
<b>AC01.12W32.032.03</b>	32	32	180	50	W	3	1.0



### DC01

**Kr:60°**



### Запасные части

Пластина	Винт	Ключ
 SPMT120408	 TL60 M5X12	 T20

Совместимость с пластинами производства ZCC-CT

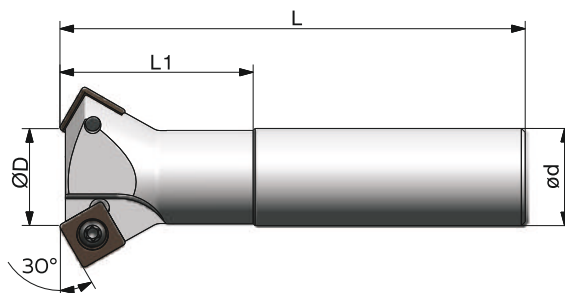
Обозначение	Размеры (мм)				Тип крепления	Количество зубьев	Вес (кг)
	ØD	ød	L	L1			
<b>DC01.12Z20.012.01</b>	12	20	100	40	Z	1	0.2
<b>DC01.12W20.012.01</b>	12	20	100	40	W	1	0.2
<b>DC01.12Z25.025.02</b>	25	25	120	40	Z	2	0.4
<b>DC01.12W25.025.02</b>	25	25	120	40	W	2	0.4
<b>DC01.12Z32.032.02</b>	32	32	180	50	Z	2	1.0
<b>DC01.12W32.032.02</b>	32	32	180	50	W	2	1.0





## ZC01

**Kr:30°**



### Запасные части

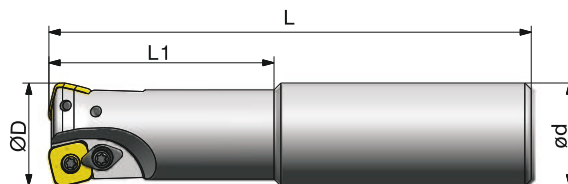
Пластина	Винт	Ключ
		
SPMT120408	TL60 M5X12	T20

Совместимость с пластинами производства ZCC-CT






Обозначение	Размеры (мм)				Тип крепления	Количество зубьев	Вес (кг)
	ØD	ød	L	L1			
<b>ZC01.12Z20.012.01</b>	12	20	100	40	Z	1	0.2
<b>ZC01.12W20.012.01</b>	12	20	100	40	W	1	0.2
<b>ZC01.12Z25.025.02</b>	25	25	120	40	Z	2	0.4
<b>ZC01.12W25.025.02</b>	25	25	120	40	W	2	0.4
<b>ZC01.12Z32.032.03</b>	32	32	180	50	Z	3	1.0
<b>ZC01.12W32.032.03</b>	32	32	180	50	W	3	1.0



## ХК01



### Запасные части

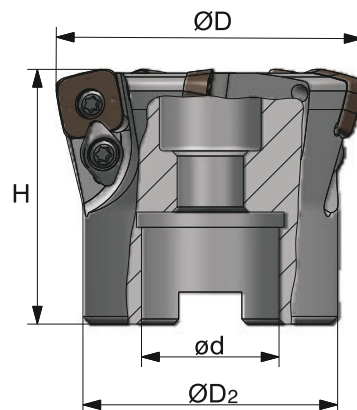
Пластина	Винт	Винт	Клин	Ключ
				
SDMT09T3-DM	TL60 M3.5X8	L60 M4X10	WD204	T10/T15
SDMT1204-DM	TL60 M4X10			T15

Совместимость с пластинами производства ZCC-CT

Обозначение	Размеры (мм)				Тип крепления	Количество зубьев	Вес (кг)
	ØD	Ød	L	L1			
<b>ХК01.09Z25.025.02</b>	25	25	140	60	Z	2	0.5
<b>ХК01.09Z32.032.03</b>	32	32	150	70	Z	3	0.8
<b>ХК01.09Z32.035.03</b>	35	32	150	50	Z	3	0.8
<b>ХК01.12Z32.032.02</b>	32	32	150	70	Z	2	0.8
<b>ХК01.12Z32.040.03</b>	40	32	150	50	Z	3	1.3



## ХК01



### Запасные части

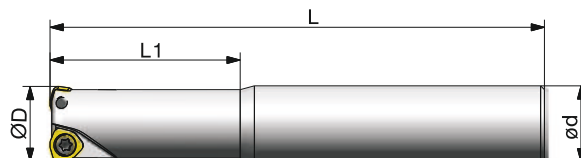
Пластина	Винт	Винт	Клин	Ключ
				
SDMT09T3-DM	TL60 M3.5X8	L60 M4X10	WD204	T10T/T15T
SDMT1204-DM	TL60 M4X10			T15T

Совместимость с пластинами производства ZCC-CT






Обозначение	Размеры (мм)				Тип крепления	Количество зубьев	Вес (кг)
	ØD	ØD1	ød	H			
<b>ХК01.09А22.050.04</b>	50	40	22	40	A	4	0.3
<b>ХК01.09А22.063.06</b>	63	50	22	50	A	6	0.5
<b>ХК01.09А27.063.06</b>	63	50	27	50	A	6	0.6
<b>ХК01.12А22.063.05</b>	63	50	22	50	A	5	0.5
<b>ХК01.12А27.063.05</b>	63	50	27	50	A	5	0.6
<b>ХК01.12А27.080.05</b>	80	60	27	50	A	5	0.9
<b>ХК01.12В32.100.06</b>	100	70	32	50	B	6	1.8



## ХК02



### Запасные части

Пластина	Винт	Винт	Клин	Ключ
 WPGT050315ZSR	 TL60 M3.5X8	 —	 —	 T10
WPGT060415ZSR	TL60M4X10	—	—	T15
WPGT080615ZSR	TL60 M4X10	L60 M5X12	WD208	T20
WPGT090725ZSR				

Совместимость с пластинами производства ZCC-CT

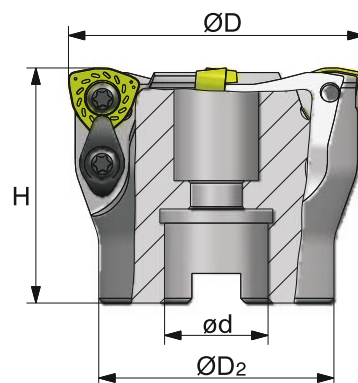
Пластина	Обозначение	Размеры (мм)				Тип крепления	Количество зубьев	Вес (кг)
		ØD	ød	L	L1			
WP05	<b>ХК02.05Z20.020.02.S</b>	20	20	130	50	Z	2	0.2
	<b>ХК02.05Z20.020.02.M</b>	20	20	180	100	Z	2	0.3
	<b>ХК02.05Z20.020.02.L</b>	20	20	250	130	Z	2	0.8
WP06	<b>ХК02.06Z25.025.02.S</b>	25	25	140	60	Z	2	0.4
	<b>ХК02.06Z25.025.02.M</b>	25	25	200	120	Z	2	0.6
	<b>ХК02.06Z25.025.02.L</b>	25	25	300	180	Z	2	1.0
	<b>ХК02.06Z32.032.03.S</b>	32	32	150	70	Z	3	0.8
	<b>ХК02.06Z32.032.03.M</b>	32	32	200	120	Z	3	1.0
	<b>ХК02.06Z32.032.03.L</b>	32	32	300	180	Z	3	1.6
	<b>ХК02.06Z32.040.03.S</b>	40	32	150	50	Z	3	0.9



Пластина	Обозначение	Размеры (мм)				Тип крепления	Количество зубьев	Вес (кг)
		ØD	ød	L	L1			
WP06	<b>XK02.06Z32.040.03.M</b>	40	32	200	50	Z	3	1.5
	<b>XK02.06Z32.040.03.L</b>	40	32	300	50	Z	3	1.8
WP08	<b>XK02.08Z32.040.02.S</b>	40	32	150	50	Z	2	0.9
	<b>XK02.08Z32.040.02.M</b>	40	32	200	50	Z	2	1.5
	<b>XK02.08Z32.040.02.L</b>	40	32	300	50	Z	2	1.9
WP09	<b>XK02.09Z32.050.02.S</b>	50	32	150	50	Z	2	1.9
	<b>XK02.09Z32.050.02.M</b>	50	32	200	50	Z	2	2.5



## ХК02



### Запасные части

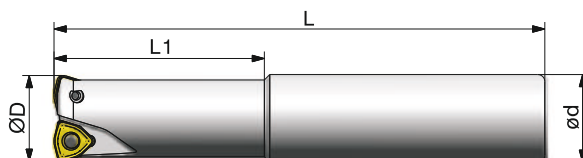
Пластина	Винт	Винт	Клин	Ключ
WPGT060415ZSR	TL60 M4X10	—	—	T15T
WPGT080615ZSR	TL60 M5X12	TL60 M5X12	WD208	T20T
WPGT090725ZSR				

Совместимость с пластинами производства ZCC-CT




Пластина	Обозначение	Размеры (мм)				Тип крепления	Количество зубьев	Вес (кг)
		ØD	ØD1	ød	H			
WP06	<b>ХК02.06A22.050.04</b>	50	40	22	50	A	4	0.4
WP08	<b>ХК02.08A22.050.03</b>	50	40	22	50	A	3	0.4
	<b>ХК02.08A22.063.04</b>	63	50	22	50	A	4	0.7
	<b>ХК02.08A27.063.04</b>	63	50	27	50	A	4	0.7
	<b>ХК02.08A27.080.05</b>	80	60	27	50	A	5	1.5
	<b>ХК02.08B32.100.06</b>	100	70	32	63	B	6	2.2
	<b>ХК02.08B40.125.07</b>	125	80	40	63	B	7	3.5
	<b>ХК02.08B40.160.08</b>	160	100	40	63	B	8	6.0
WP09	<b>ХК02.09A22.063.03</b>	63	50	22	50	A	3	0.7
	<b>ХК02.09A27.080.04</b>	80	60	27	63	A	4	1.4
	<b>ХК02.09B32.100.05</b>	100	70	32	63	B	5	2.1
	<b>ХК02.09B40.125.06</b>	125	80	40	63	B	6	3.7
	<b>ХК02.09B40.160.07</b>	160	100	40	63	B	7	6.3



## ХК03



### Запасные части

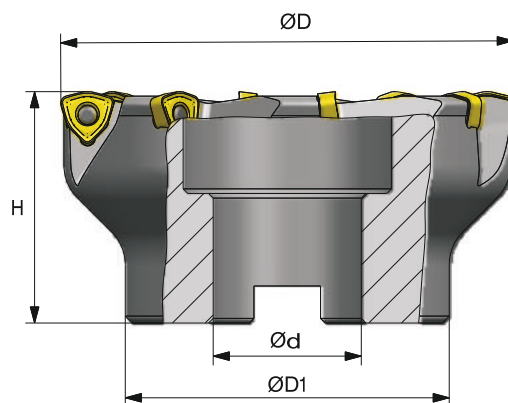
Пластина	Винт	Ключ
		
WNMX09T316ZNN-MM	TL60 M3X7	T10

Совместимость с пластинами производства Korloy

Обозначение	Размеры (мм)				Тип крепления	Количество зубьев	Вес (кг)
	ØD	ød	L	L1			
<b>ХК03.09Z25.025.02.S</b>	25	25	140	60	Z	2	0.5
<b>ХК03.09Z25.025.02.M</b>	25	25	200	120	Z	2	0.6
<b>ХК03.09Z25.025.02.L</b>	25	25	300	180	Z	2	1.0
<b>ХК03.09Z32.032.03.S</b>	32	32	150	70	Z	3	0.8
<b>ХК03.09Z32.032.03.M</b>	32	32	200	120	Z	3	1.1
<b>ХК03.09Z32.032.03.L</b>	32	32	300	180	Z	3	1.7
<b>ХК03.09Z32.040.04.S</b>	40	32	150	50	Z	4	0.9
<b>ХК03.09Z32.040.04.M</b>	40	32	200	50	Z	4	1.3
<b>ХК03.09Z32.040.04.L</b>	40	32	300	50	Z	4	1.8



### ХК03



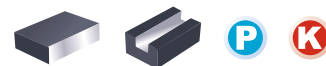
#### Запасные части

Пластина 	Винт 	Ключ 
WNMX09T316ZNN-MM	TL60 M3X7	T10

Совместимость с пластинами производства Korloy

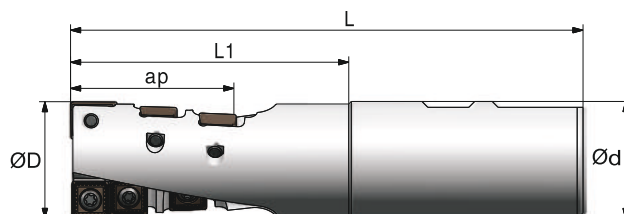
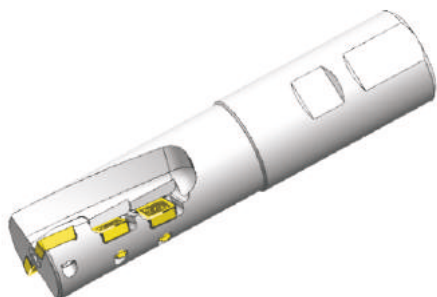
Обозначение	Размеры (мм)				Тип крепления	Количество зубьев	Вес (кг)
	ØD	ØD1	Ød	H			
<b>ХК03.09А16.040.04</b>	40	35	16	40	A	4	0.2
<b>ХК03.09А22.050.05</b>	50	40	22	40	A	5	0.3
<b>ХК03.09А22.063.06</b>	63	50	22	40	A	6	0.5
<b>ХК03.09А27.080.07</b>	80	60	27	50	A	7	1.1
<b>ХК03.09В32.100.08</b>	100	70	32	50	B	8	1.7




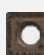




### PH01

**Kr:90°**

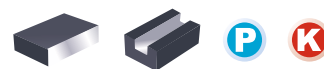


#### Запасные части

Пластина 	Пластина 	Винт 	Ключ 
АРКТ150412	SPMT120408	TL60 M5X12	T20

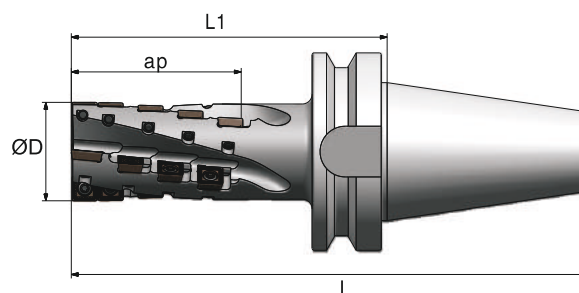
Совместимость с пластинами производства ZCC-CT

Обозначение	Размеры (мм)					Количество пластин		Количество зубьев	Тип крепления	Вес (кг)
	ØD	ød	L	L1	ap	АРКТ 150412-**	SPMT 120408-**			
<b>PH01.12W40.040.02.E55</b>	40	40	175	95	55	1	5	02	W	1.2
<b>PH01.12W40.050.04.E55</b>	50	40	175	95	55	2	10	04	W	1.5



# PH01

**Kr:90°**



### Запасные части

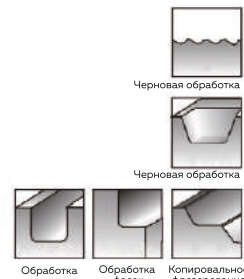
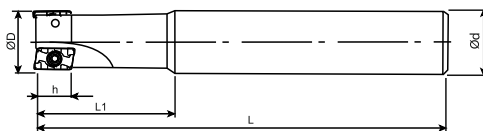
Пластина 	Пластина 	Винт 	Ключ 
APKT150412	SPMT120408	TL60 M5X12	T20T

Совместимость с пластинами производства ZCC-CT

Пластина	Обозначение	Размеры (мм)				Количество пластин		Количество зубьев	Тип крепления	Вес (кг)
		ØD	L	L1	ap	APKT 150412-**	SPMT 120408-**			
JT50	<b>PH01.12JT50.050.04.084</b>	50	246.75	145	84	2	16	4	JT50	4.8
	<b>PH01.12JT50.063.04.074</b>	63	236.75	135	74	2	14	4	JT50	5.5
	<b>PH01.12JT50.063.04.104</b>	63	266.75	165	104	2	20	4	JT50	6.0
	<b>PH01.12JT50.063.04.134</b>	63	296.75	195	134	2	26	4	JT50	6.3
	<b>PH01.12JT50.080.04.104</b>	80	266.75	165	104	2	20	4	JT50	7.0
	<b>PH01.12JT50.080.04.144</b>	80	306.75	205	144	2	28	4	JT50	7.2
BT50	<b>PH01.12BT50.050.04.084</b>	50	246.75	145	84	2	16	4	BT50	4.8
	<b>PH01.12BT50.063.04.074</b>	63	236.75	135	74	2	14	4	BT50	5.5
	<b>PH01.12BT50.063.04.104</b>	63	266.75	165	104	2	20	4	BT50	6.0
	<b>PH01.12BT50.063.04.134</b>	63	296.75	195	134	2	26	4	BT50	6.3
	<b>PH01.12BT50.080.04.104</b>	80	266.75	165	104	2	20	4	BT50	7.0
	<b>PH01.12BT50.080.04.144</b>	80	306.75	205	144	2	28	4	BT50	7.2

Фрезы для формирования пазов и прямоугольных уступов

## ВАР



Обозначение	Размеры (мм)						Пластина	Количество зубьев	Ключ	Винт
	ØD	ød	L	L1	L2	h				
ВАР300R-10-130-C10-1T	10	10	130	30	-	9	APMT1135PDER	1	T08	M2.5X5
ВАР300R-11-130-C10-1T	11	10	130	30	-	9	APMT1135PDER	1	T08	M2.5X5
ВАР300R-12-130-C12-1T	12	12	130	30	-	9	APMT1135PDER	1	T08	M2.5X5
ВАР300R-13-130-C12-1T	13	12	130	30	-	9	APMT1135PDER	1	T08	M2.5X5
ВАР300R-16-130-C16-2T	16	16	130	40	-	9	APMT1135PDER	2	T08	M2.5X5
ВАР300R-16-160-C16-2T	16	16	160	40	-	9	APMT1135PDER	2	T08	M2.5X5
ВАР300R-16-200-C16-2T	16	16	200	40	100	9	APMT1135PDER	2	T08	M2.5X5
ВАР300R-17-160-C16-2T	17	16	160	40	-	9	APMT1135PDER	2	T08	M2.5X5
ВАР300R-17-200-C16-2T	17	16	200	40	-	9	APMT1135PDER	2	T08	M2.5X5
ВАР300R-20-130-C20-2T	20	20	130	40	-	9	APMT1135PDER	2	T08	M2.5X5
ВАР300R-20-160-C20-2T	20	20	160	50	-	9	APMT1135PDER	2	T08	M2.5X5
ВАР300R-20-200-C20-2T	20	20	200	50	100	9	APMT1135PDER	2	T08	M2.5X5
ВАР300R-21-160-C20-2T	21	20	160	50	-	9	APMT1135PDER	2	T08	M2.5X5
ВАР300R-21-200-C20-2T	21	20	200	50	-	9	APMT1135PDER	2	T08	M2.5X5
ВАР300R-25-160-C25-2T	25	25	160	50	-	9	APMT1135PDER	2	T08	M2.5X5
ВАР300R-25-200-C25-2T	25	25	200	50	-	9	APMT1135PDER	2	T08	M2.5X5
ВАР300R-26-160-C25-2T	26	25	160	50	-	9	APMT1135PDER	2	T08	M2.5X5
ВАР300R-26-200-C25-2T	26	25	200	50	-	9	APMT1135PDER	2	T08	M2.5X5
ВАР400R										
ВАР400R-25-160-C25-2T	25	25	160	50	-	14	APMT1604PDER	2	T15	M4X8
ВАР400R-25-200-C25-2T	25	25	200	75	-	14	APMT1604PDER	2	T15	M4X8
ВАР400R-25-250-C25-2T	25	25	250	50	-	14	APMT1604PDER	2	T15	M4X8
ВАР400R-26-160-C25-2T	26	25	160	40	-	14	APMT1604PDER	2	T15	M4X8
ВАР400R-26-200-C25-2T	26	25	200	50	-	14	APMT1604PDER	2	T15	M4X8
ВАР400R-26-250-C25-2T	26	25	250	50	-	14	APMT1604PDER	2	T15	M4X8
ВАР400R-32-160-C25-2T	32	25	160	50	-	14	APMT1604PDER	2	T15	M4x8
ВАР400R-32-200-C25-2T	32	25	200	50	-	14	APMT1604PDER	2	T15	M4x8
ВАР400R-32-160-C32-3T	32	32	160	50	-	14	APMT1604PDER	3	T15	M4x8
ВАР400R-32-200-C32-3T	32	32	200	80	-	14	APMT1604PDER	3	T15	M4x8
ВАР400R-32-250-C32-3T	32	32	250	60	115	14	APMT1604PDER	3	T15	M4x8
ВАР400R-32-300-C32-3T	32	32	300	60	165	14	APMT1604PDER	3	T15	M4x8
ВАР400R-35-160-C32-3T	35	32	160	50	-	14	APMT1604PDER	3	T15	M4X8
ВАР400R-35-200-C32-3T	35	32	200	60	-	14	APMT1604PDER	3	T15	M4X8
ВАР400R-35-250-C32-3T	35	32	250	60	-	14	APMT1604PDER	3	T15	M4X8
ВАР400R-35-300-C32-3T	35	32	300	60	-	14	APMT1604PDER	3	T15	M4X8
ВАР400R-35-350-C32-3T	35	32	350	60	-	14	APMT1604PDER	3	T15	M4X8
ВАР400R-35-400-C32-3T	35	32	400	60	-	14	APMT1604PDER	3	T15	M4X8
ВАР400R-40-200-C32-3T	40	32	200	60	-	14	APMT1604PDER	3	T15	M4X8
ВАР400R-40-250-C32-3T	40	32	250	60	-	14	APMT1604PDER	3	T15	M4X8
ВАР400R-40-300-C32-3T	40	32	300	60	-	14	APMT1604PDER	3	T15	M4X8
ВАР400R-40-350-C32-3T	40	32	350	60	-	14	APMT1604PDER	3	T15	M4X8
ВАР400R-40-400-C32-3T	40	32	400	60	-	14	APMT1604PDER	3	T15	M4X8

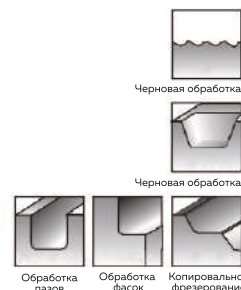
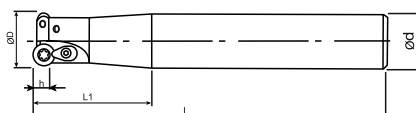
Совместимость с пластинами производства Mitsubishi и ZCC-CT

# Фрезерная обработка

# КАМА///МСМ

## Фрезы для формирования пазов и прямоугольных уступов

### EMR

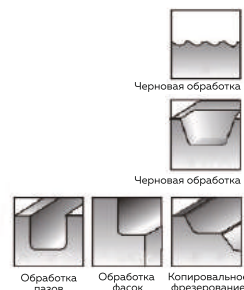
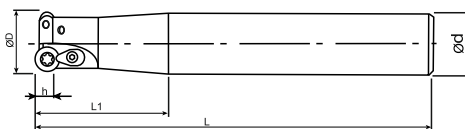


Обозначение	Размеры (мм)						Пластина	Количество зубьев	Ключ	Винт	Прижим
	ØD	ød	L	L1	L2	h					
EMR-4R-12-130-C12-1T	12	12	130	40	-	4	RPMW0802 M0	1	T10	M3X7	-
EMR-4R-13-130-C12-1T	13	12	130	40	-	4	RPMW0802 M0	1	T10	M3X7	-
EMR-4R-16-130-C16-2T	16	16	130	40	-	4	RPMW0802 M0	2	T10	M3X7	WD-202
EMR-4R-16-160-C16-2T	16	16	160	40	-	4	RPMW0802 M0	2	T10	M3X7	WD-202
EMR-4R-16-200-C16-2T	16	16	200	40	100	4	RPMW0802 M0	2	T10	M3X7	WD-202
EMR-4R-17-160-C16-2T	17	16	160	40	-	4	RPMW0802 M0	2	T10	M3X7	WD-202
EMR-4R-17-200-C16-2T	17	16	200	50	-	4	RPMW0802 M0	2	T10	M3X7	WD-202
EMR-4R-20-160-C20-2T	20	20	160	50	-	4	RPMW0802 M0	2	T10	M3X7	WD-202
EMR-4R-20-200-C20-2T	20	20	200	50	100	4	RPMW0802 M0	2	T10	M3X7	WD-202
EMR-4R-21-160-C20-2T	21	20	160	50	-	4	RPMW0802 M0	2	T10	M3X7	WD-202
EMR-4R-21-200-C20-2T	21	20	200	50	-	4	RPMW0802 M0	2	T10	M3X7	WD-202
EMR-5R-20-160-C20-2T	20	20	160	50	-	5	RPMW1003 M0	2	T15	M4X10	WD-204
EMR-5R-20-200-C20-2T	20	20	200	50	100	5	RPMW1003 M0	2	T15	M4X10	WD-204
EMR-5R-21-160-C20-2T	21	20	160	50	-	5	RPMW1003 M0	2	T15	M4X10	WD-204
EMR-5R-21-200-C20-2T	21	20	200	50	-	5	RPMW1003 M0	2	T15	M4X10	WD-204
EMR-5R-25-160-C20-2T	25	20	160	50	-	5	RPMW1003 M0	2	T15	M4X10	WD-204
EMR-5R-25-160-C25-2T	25	25	160	50	-	5	RPMW1003 M0	2	T15	M4X10	WD-204
EMR-5R-25-200-C25-2T	25	25	200	75	-	5	RPMW1003 M0	2	T15	M4X10	WD-204
EMR-5R-25-250-C25-2T	25	25	250	60	115	5	RPMW1003 M0	2	T15	M4X10	WD-204
EMR-5R-30-160-C25-2T	30	25	160	50	-	5	RPMW1003 M0	2	T15	M4X10	WD-204
EMR-5R-30-200-C25-2T	30	25	200	50	-	5	RPMW1003 M0	2	T15	M4X10	WD-204
EMR-5R-30-250-C25-2T	30	25	250	60	-	5	RPMW1003 M0	2	T15	M4X10	WD-204
EMR-5R-30-300-C25-2T	30	25	300	60	-	5	RPMW1003 M0	2	T15	M4X10	WD-204
EMR-5R-35-160-C32-2T	35	32	160	50	-	5	RPMW1003 M0	2	T15	M4X10	WD-204
EMR-5R-35-200-C32-2T	35	32	200	50	-	5	RPMW1003 M0	2	T15	M4X10	WD-204
EMR-5R-35-160-C32-3T	35	32	160	50	-	5	RPMW1003 M0	3	T15	M4X10	WD-204
EMR-5R-35-200-C32-3T	35	32	200	50	-	5	RPMW1003 M0	3	T15	M4X10	WD-204
EMR-5R-35-250-C32-3T	35	32	250	60	-	5	RPMW1003 M0	3	T15	M4X10	WD-204
EMR-5R-35-300-C32-3T	35	32	300	60	-	5	RPMW1003 M0	3	T15	M4X10	WD-204
EMR-5R-35-350-C32-3T	35	32	350	60	-	5	RPMW1003 M0	3	T15	M4X10	WD-204
EMR-5R-35-400-C32-3T	35	32	400	60	-	5	RPMW1003 M0	3	T15	M4X10	WD-204
EMR-5R-40-200-C32-4T	40	32	200	50	-	5	RPMW1003 M0	4	T15	M4X10	WD-204
EMR-5R-40-250-C32-4T	40	32	250	60	-	5	RPMW1003 M0	4	T15	M4X10	WD-204
EMR-5R-40-300-C32-4T	40	32	300	60	-	5	RPMW1003 M0	4	T15	M4X10	WD-204
EMR-5R-40-350-C32-4T	40	32	350	60	-	5	RPMW1003 M0	4	T15	M4X10	WD-204

Совместимость с пластинами производства Mitsubishi и ZCC-CT

## Фрезы для формирования пазов и прямоугольных уступов

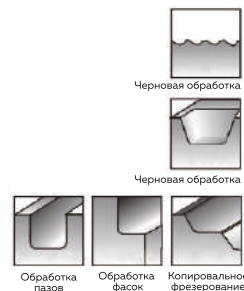
### EMRW



Обозначение	Размеры (мм)						Пластина	Количество зубьев	Ключ	Винт	Прижим
	ØD	ød	L	L1	L2	h					
EMRW-6R-32-160-C25-2T	32	25	160	50	-	6	RPMW/T1204 MO	2	T15	M4X10	WD-204
EMRW-6R-32-200-C25-2T	32	25	200	50	-	6	RPMW/T1204 MO	2	T15	M4X10	WD-204
EMRW-6R-32-250-C25-2T	32	25	250	60	-	6	RPMW/T1204 MO	2	T15	M4X10	WD-204
EMRW-6R-35-160-C32-3T	35	32	160	50	-	6	RPMW/T1204 MO	3	T15	M4X10	WD-204
EMRW-6R-35-200-C32-3T	35	32	200	50	-	6	RPMW/T1204 MO	3	T15	M4X10	WD-204
EMRW-6R-35-250-C32-3T	35	32	250	60	-	6	RPMW/T1204 MO	3	T15	M4X10	WD-204
EMRW-6R-35-300-C32-3T	35	32	300	60	-	6	RPMW/T1204 MO	3	T15	M4X10	WD-204
EMRW-6R-35-350-C32-3T	35	32	350	60	-	6	RPMW/T1204 MO	3	T15	M4X10	WD-204
EMRW-6R-40-200-C32-3T	40	32	200	50	-	6	RPMW/T1204 MO	3	T15	M4X10	WD-204
EMRW-6R-40-250-C32-3T	40	32	250	60	-	6	RPMW/T1204 MO	3	T15	M4X10	WD-204
EMRW-6R-40-300-C32-3T	40	32	300	60	-	6	RPMW/T1204 MO	3	T15	M4X10	WD-204
EMRW-6R-40-350-C32-3T	40	32	350	60	-	6	RPMW/T1204 MO	3	T15	M4X10	WD-204

Совместимость с пластинами производства Mitsubishi

### TRS



Обозначение	Размеры (мм)						Пластина	Количество зубьев	Ключ	Винт	Прижим
	ØD	ød	L	L1	L2	h					
TRS-4R-12-130-C12-1T	12	12	130	40	-	4	RDMT0802MO	1	T08	M3X7	
TRS-4R-16-160-C16-2T	16	16	160	40	-	4	RDMT0802MO	2	T08	M3X7	WD-202
TRS-4R-20-160-C20-2T	20	20	160	50	-	4	RDMT0802MO	2	T08	M3X7	WD-202
TRS-4R-20-200-C20-2T	20	20	200	50	-	4	RDMT0802MO	2	T08	M3X7	WD-202
TRS-5R											
TRS-5R-25-160-C25-2T	25	25	160	50	-	5	RDMT10T3M0	2	T15	M4X10	WD-204
TRS-5R-25-200-C25-2T	25	25	200	75	-	5	RDMT10T3M0	2	T15	M4X10	WD-204
TRS-5R-30-160-C25-2T	30	25	160	40	-	5	RDMT10T3M0	2	T15	M4X10	WD-204
TRS-5R-30-200-C25-2T	30	25	200	50	-	5	RDMT10T3M0	2	T15	M4X10	WD-204
TRS-5R-30-250-C25-2T	30	25	300	60	-	5	RDMT10T3M0	2	T15	M4X10	WD-204
TRS-5R-35-160-C32-3T	35	32	160	50	-	5	RDMT10T3M0	3	T15	M4X10	WD-204
TRS-5R-35-200-C32-3T	35	32	200	50	-	5	RDMT10T3M0	3	T15	M4X10	WD-204
TRS-5R-35-250-C32-3T	35	32	250	60	-	5	RDMT10T3M0	3	T15	M4X10	WD-204

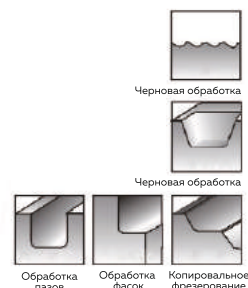
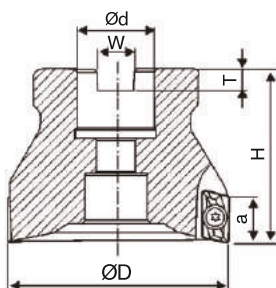
Совместимость с пластинами производства Hitachi

# Фрезерная обработка

# KAMA///MCM

## Фрезы для формирования пазов и прямоугольных уступов

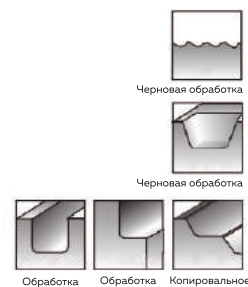
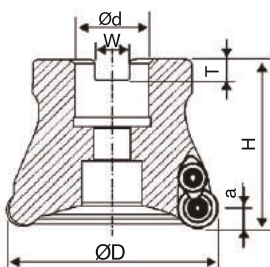
### BAR



Обозначение	Размеры (мм)						Пластина	Количество зубьев	Ключ	Винт	Прижим
	ØD	ød	H	W	T	a					
BAR400R-50-22-4T	50	22	50	10.4	6.3	14	APMT1604PDER	4	T15	M4X10	–
BAR400R-63-22-4T	63	22	50	10.4	6.3	14	APMT1604PDER	4	T15	M4X10	–
BAR400R-63-22-5T	63	22	50	10.4	6.3	14	APMT1604PDER	5	T15	M4X10	–
BAR400R-80-27-6T	80	27	50	12.4	7	14	APMT1604PDER	6	T15	M4X10	–
BAR400R-100-32-6T	100	32	50	14.4	8	14	APMT1604PDER	6	T15	M4X10	–
BAR400R-125-40-6T	125	40	63	16.4	9	14	APMT1604PDER	6	T15	M4X10	–

Совместимость с пластинами производства Mitsubishi и ZCC-CT

### EMR



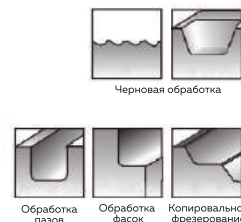
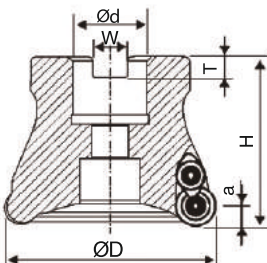
Обозначение	Размеры (мм)						Пластина	Количество зубьев	Ключ	Винт	Прижим
	ØD	ød	H	W	T	a					
EMR-5R-50-22-4T	50	22	50	10.4	6.3	5	RPMW1003M0	4	T15	M4X10	WD-204
EMR-5R-63-22-4T	63	22	50	10.4	6.3	5	RPMW1003M0	4	T15	M4X10	WD-204
EMR-5R-63-22-5T	63	22	50	10.4	6.3	5	RPMW1003M0	5	T15	M4X10	WD-204
EMR-5R-80-27-6T	80	27	50	12.4	7	5	RPMW1003M0	6	T15	M4X10	WD-204
EMR-5R-100-32-6T	100	32	50	14.4	7	5	RPMW1003M0	6	T15	M4X10	WD-204

Совместимость с пластинами стандарта ISO



Фрезы для формирования пазов и прямоугольных уступов

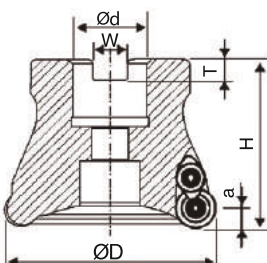
## EMRW



Обозначение	Размеры (мм)						Пластина	Количество зубьев	Ключ	Винт	Прижим
	$\varnothing D$	$\varnothing d$	H	W	T	a					
EMRW-6R-50-22-4T	50	22	50	10.4	6.3	6	RPMW/T1204M0	4	T15	M4X10	WD-204
EMRW-6R-63-22-4T	63	22	50	10.4	6.3	6	RPMW/T1204M0	4	T15	M4X10	WD-204
EMRW-6R-63-22-5T	63	22	50	10.4	6.3	6	RPMW/T1204M0	5	T15	M4X10	WD-204
EMRW-6R-80-27-6T	80	27	50	12.4	7	6	RPMW/T1204M0	6	T15	M4X10	WD-204
EMRW-6R-100-32-6T	100	32	50	14.4	7	6	RPMW/T1204M0	6	T15	M4X10	WD-204

Совместимость с пластинами производства Mitsubishi

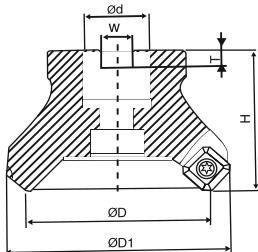
## TRS



Обозначение	Размеры (мм)						Пластина	Количество зубьев	Ключ	Винт	Прижим
	$\varnothing D$	$\varnothing d$	H	W	T	a					
TRS-5R-50-22-4T	50	22	50	10.4	6.3	5	RDMT10T3MO	4	T15	M4X10	WD-204
TRS-5R-63-22-4T	63	22	50	10.4	6.3	5	RDMT10T3MO	4	T15	M4X10	WD-204
TRS-6R-50-22-4T	50	22	50	10.4	6.3	6	RDMT1204M0	4	T15	M4X10	WD-204
TRS-6R-63-22-4T	63	22	50	10.4	6.3	6	RDMT1204M0	4	T15	M4X10	WD-204
TRS-6R-63-22-5T	63	22	50	10.4	6.3	6	RDMT1204M0	5	T15	M4X10	WD-204
TRS-6R-80-27-6T	80	27	50	12.4	7	6	RDMT1204M0	6	T15	M4X10	WD-204

Совместимость с пластинами производства Hitachi

## KM-45°



Обозначение	Размеры (мм)						Пластина	Количество зубьев	Ключ	Винт	Прижим
	$\varnothing D$	$\varnothing d$	H	W	T	$\varnothing D1$					
KM12-50-22-4T	50	22	50	10.4	6.3	64	SEKT1204□□	4	T20	M5X11	
KM12-63-22-4T	63	22	50	10.4	6.3	77	SEKT1204□□	4	T20	M5X11	
KM12-80-27-5T	80	27	50	12.4	7	94	SEKT1204□□	5	T20	M5X11	
KM12-100-32-5T	100	32	50	14.4	8	114	SEKT1204□□	5	T20	M5X11	

Совместимость с пластинами производства Mitsubishi и ZCC-CT