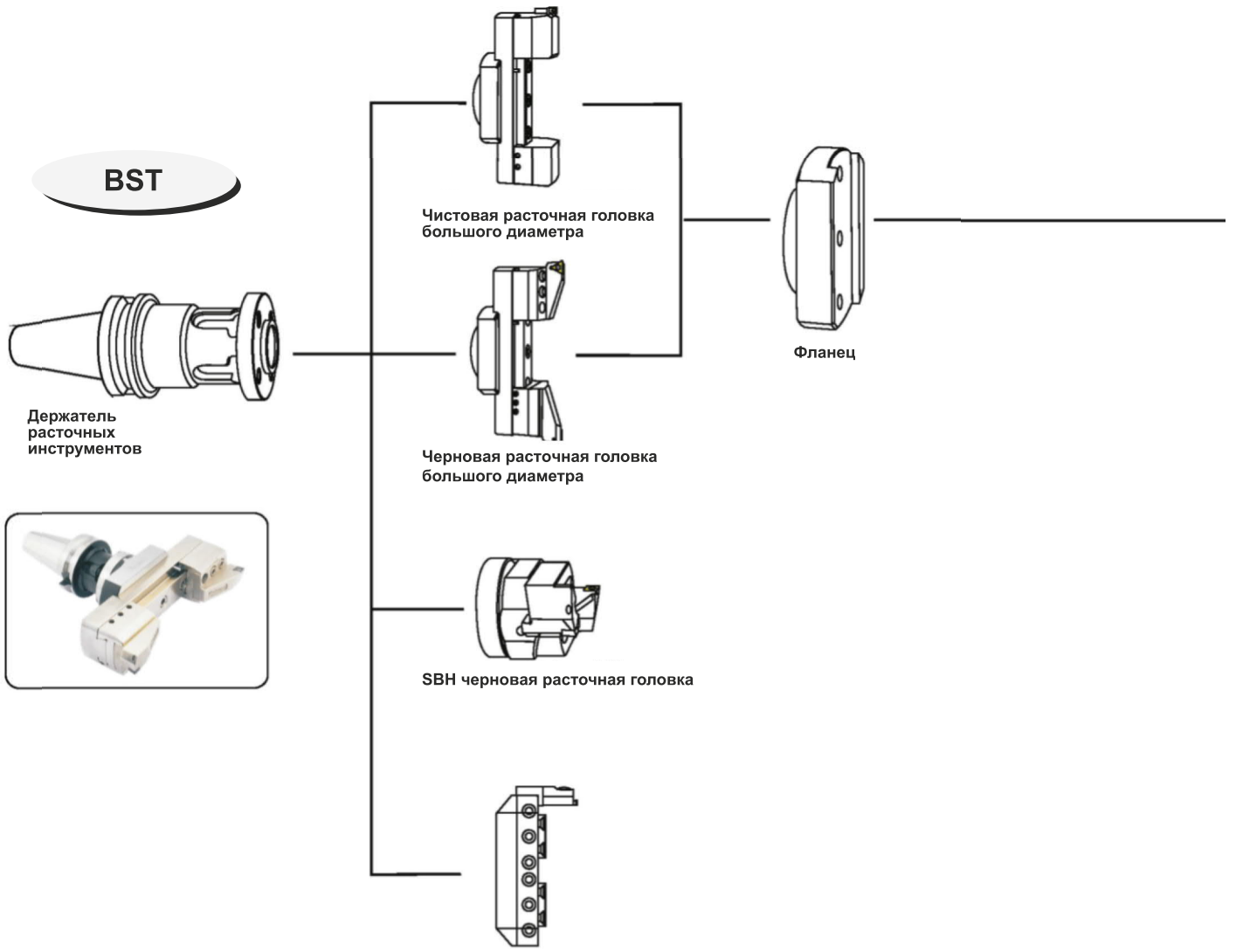
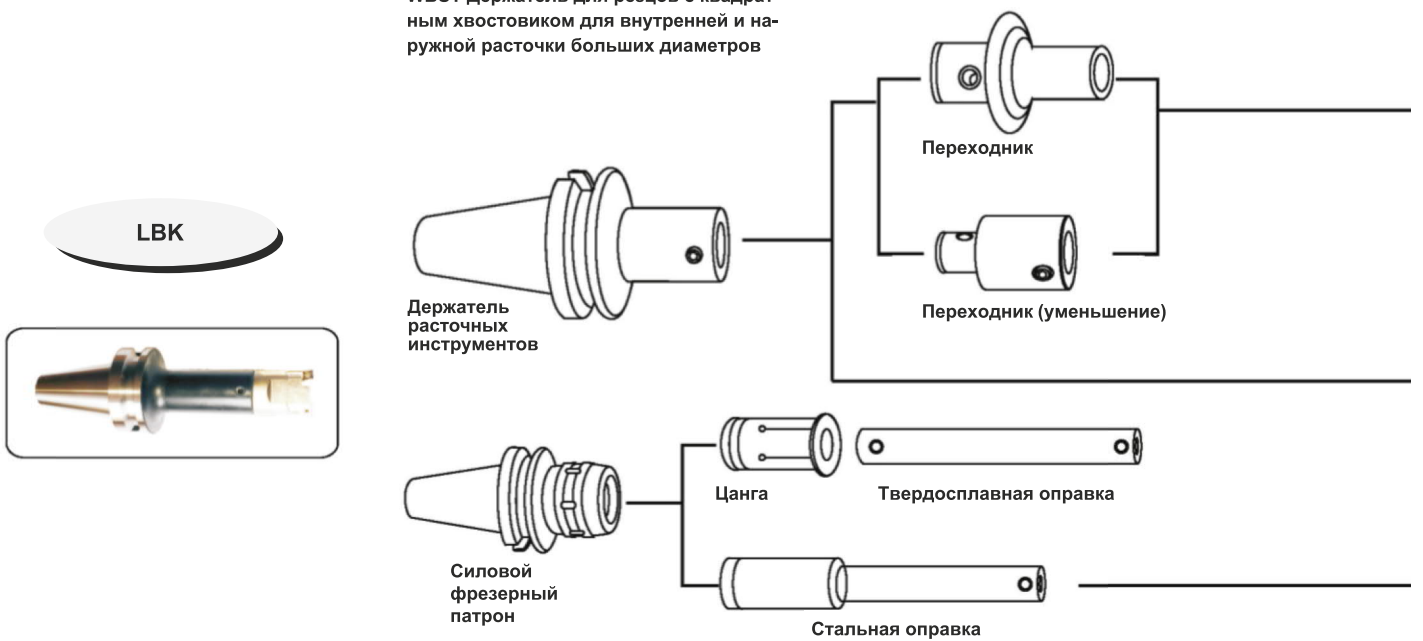


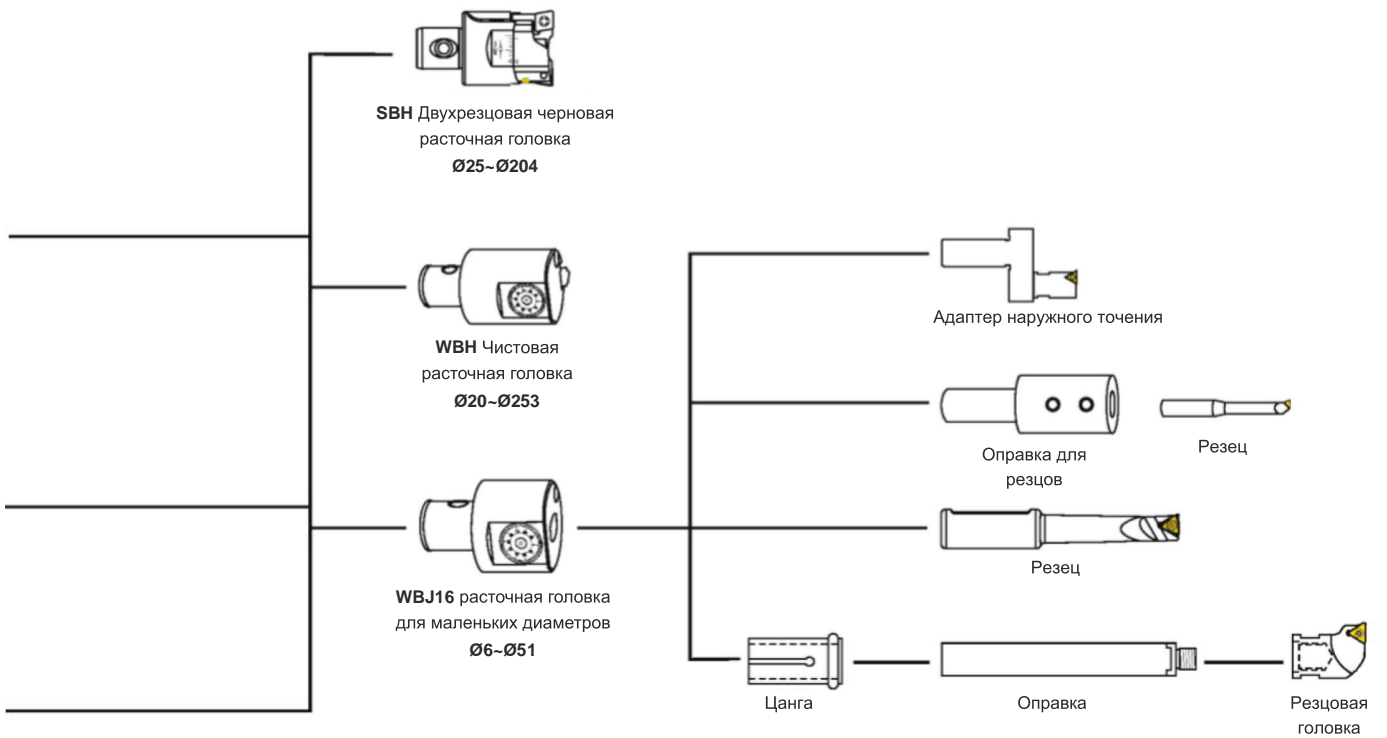
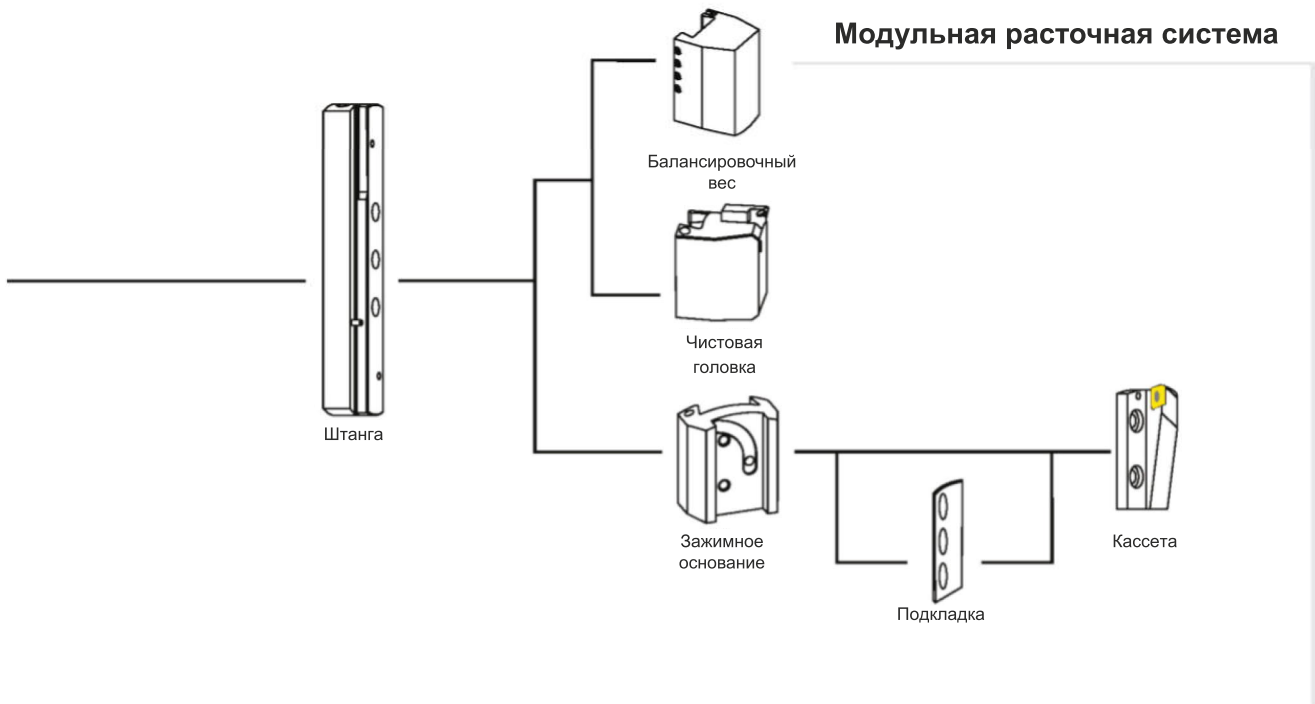
Схема



WBST Держатель для резцов с квадратным хвостовиком для внутренней и наружной расточки больших диаметров

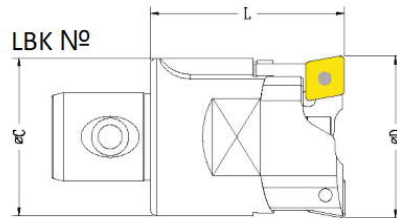


Модульная расточная система



Инструмент для черного растачивания

## SBH Двухрезцовая регулируемая головка для черного растачивания Ø25-Ø204 мм



### Описание

1. Укороченная расточная головка для черновой расточки.
2. Внутренняя подача СОЖ непосредственно на режущие пластины улучшает охлаждение и продлевает срок службы режущих пластин.
3. Специальная конструкция кармана для улучшенного удаления стружки при обработке глубоких отверстий.
4. Конструкция с большим диапазоном регулировки.

	Тип черновой головки	LBK №	D mm	L mm	C mm	Режущая пластина	Вес, кг
	SBH25-35-C	LBK2	25~33	32	24	CCMT 060204	0.1
	SBH32-45-C	LBK3	32~42	39	31		0.2
	SBH40-55-C	LBK4	40~55	48	39	CCMT 09T304	0.4
	SBH52-75-C	LBK5	52~75	54	50		0.7
	SBH68-100-C	LBK6	68~100	68	63	CCMT 120408	1.5
SBH90-130-C	90~130		78	88	2.6		
	SBH120-164-C	BST Серия	120~164	100	100	CCMT 120408	4.1
	SBH160-204-C		160~204	100	128		5.2

## SBH Головка + хвостовик LBK (MAS 403BT)



Рис.1

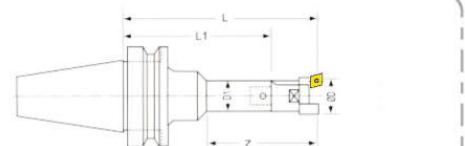
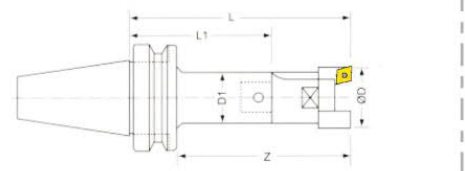


Рис.2



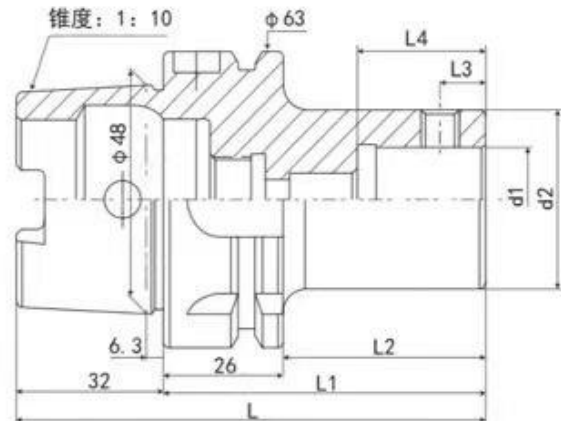
## Базовые держатели

Инструмент для черного растачивания

## BT30, BT40, BT50

Обозначение	Рис.	Диапазон Ø Dmm	Z	Оправка и совместимая головка		LBK №	L	L1	D1	Вес (кг.)			
				Оправка + LBK	Головка SBH								
BT30-SBH25-112	2	25-35	82	BT30-LBK2-80	SBH25	2	112	80	24	0.8			
BT30-SBH32-119		32-45	89	BT30-LBK3-80	SBH32	3	119		31	1.0			
BT30-SBH40-118		40-55	75	BT30-LBK4-70	SBH40	4	118	70	39	1.3			
BT30-SBH52-114		52-75	84	BT30-LBK5-60	SBH52	5	114	60	50	1.8			
BT30-SBH68-128		68-100	98	BT30-LBK6-60	SBH68	6	128		64	3.0			
BT30-SBH90-138		90-130	108		SBH90		138	3.9					
BT40-SBH25-117	2	25-35	82	BT40-LBK2-85	SBH25	2	117	85	24	1.3			
BT40-SBH25-147			112	BT40-LBK2-115			147		115	24	1.6		
BT40-SBH32-134		32-45	99	BT40-LBK3-95	SBH32	3	134	95	31	1.5			
BT40-SBH32-164			129	BT40-LBK3-125			164	125	1.8				
BT40-SBH32-194			159	BT40-LBK3-155			194	155	2.0				
BT40-SBH40-133		40-55	85	BT40-LBK4-85	SBH40	4	133	85	39	1.8			
BT40-SBH40-178			130	BT40-LBK4-130			178	130	2.4				
BT40-SBH40-223			175	BT40-LBK4-175			223	175	2.7				
BT40-SBH52-129		52-75	94	BT40-LBK5-75	SBH52	5	129	75	50	2.3			
BT40-SBH52-179			144	BT40-LBK5-125			179	125	3.3				
BT40-SBH52-229			194	BT40-LBK5-175			229	175	4.0				
BT40-SBH68-133			68-100	98			BT40-LBK6-65	SBH68	6	133	65	64	3.3
BT40-SBH68-183				148			BT40-LBK6-115			183	115	4.7	
BT40-SBH68-233				198			BT40-LBK6-165			233	165	5.9	
BT40-SBH90-143		90-130	108	BT40-LBK6-65	SBH90	6	143	65	64	4.2			
BT40-SBH90-193			158	BT40-LBK6-115			193	115	5.6				
BT40-SBH90-243			208	BT40-LBK6-165			243	165	6.8				
BT40-SBH120-172		120-164	137	BT40-BST-70	SBH120	BST	172	70	95	7.0			
BT40-SBH160-170		160-204	135		SBH160		170		8.0				
BT50-SBH25-142		2	25-35	92	BT50-LBK2-110	SBH25	2	142	110	24	4.1		
BT50-SBH25-172				122	BT50-LBK2-140			172	140	4.2			
BT50-SBH32-164			32-45	114	BT50-LBK3-125	SBH32	3	164	125	31	4.4		
BT50-SBH32-194				144	BT50-LBK3-155			194	155	4.5			
BT50-SBH40-163				40-55	100			BT50-LBK4-115	SBH40	4	163	115	39
BT50-SBH40-193	130		BT50-LBK4-145		193	145	4.9						
BT50-SBH40-223	160		BT50-LBK4-175		223	175	5.3						
BT50-SBH40-253	190		BT50-LBK4-205		253	205	5.4						
BT50-SBH52-159	52-75		109	BT50-LBK5-105	SBH52	5	159	105	50	5.5			
BT50-SBH52-234			184	BT50-LBK5-180			234	180	6.5				
BT50-SBH52-294			244	BT50-LBK5-240			294	240	7.2				
BT50-SBH52-354			244	BT50-LBK5-300			354	300	8.6				
BT50-SBH68-163	2		68-100	113	BT50-LBK6-95	SBH68	6	163	95	64	6.5		
BT50-SBH68-238				188	BT50-LBK6-170			238	170	8.3			
BT50-SBH68-298				248	BT50-LBK6-230			298	230	9.6			
BT50-SBH68-358				308	BT50-LBK6-290			358	290	11.0			
BT50-SBH68-418	1		368	BT50-LBK6-350	SBH90	6	418	350	90/64	15.5			
BT50-SBH68-418	IBT50-LBK6-350			13.2									
BT50-SBH90-173	2		90-130	123	BT50-LBK6-95	SBH90	6	173	95	64	7.4		
BT50-SBH90-248				198	BT50-LBK6-170			248	170	9.2			
BT50-SBH90-308				258	BT50-LBK6-230			308	230	10.5			
BT50-SBH90-368				318	BT50-LBK6-290			368	290	11.9			
BT50-SBH90-428	1		378	BT50-LBK6-350	SBH120	BST	428	350	90/64	16.4			
BT50-SBH90-428	IBT50-LBK6-350			14.1									
BT50-SBH120-202	2	120-164	157	BT50-BST-100	SBH120	BST	202	100	95	8.9			
BT50-SBH120-252			207	BT50-BST-150			252	150		10.6			
BT50-SBH120-302			257	BT50-BST-200			302	200		13.3			
BT50-SBH120-352			307	BT50-BST-250			352	250		15.3			
BT50-SBH120-402			357	BT50-BST-300			402	300		17.3			
BT50-SBH120-452			407	BT50-BST-350			452	350		19.3			
BT50-SBH120-502		457	BT50-BST-400	502	400	21.3							
BT50-SBH160-200		160-204	155	BT50-BST-100	SBH160	BST	200	100	13.3				
BT50-SBH160-250			205	BT50-BST-150			250	150	13.8				
BT50-SBH160-300			255	BT50-BsT-200			300	200	14.3				
BT50-SBH160-350			305	BT50-BST-250			350	250	16.3				
BT50-SBH160-400			355	BT50-BST-300			400	300	18.3				
BT50-SBH160-450	405		BT50-BST-350	450			350	20.3					
BT50-SBH160-500	455	BT50-BST-400	500	400	22.3								

## HSK63A-LBK



Модель	L	L1	L2	L3	L4	d1	d2	T
HSK63A-LBK1-75L	107	75	49	5.05	30	11	19	M4*0.5P
HSK63A-LBK1-105L	137	105	79	5.05	30	11	19	M4*0.5P
HSK63A-LBK2-90L	122	90	64	6.62	31	14	24	M5*0.5P
HSK63A-LBK2-120L	152	120	94	6.62	31	14	24	M5*0.5P
HSK63A-LBK2-165L	197	165	139	6.62	31	14	24	M5*0.5P
HSK63A-LBK3-100L	132	100	74	8	35	18	31	M6*0.75P
HSK63A-LBK3-135L	167	135	109	8	35	18	31	M6*0.75P
HSK63A-LBK3-165L	197	165	139	8	35	18	31	M6*0.75P
HSK63A-LBK3-205L	237	205	179	8	35	18	31	M6*0.75P
HSK63A-LBK4-90L	122	90	64	10	39	22	39	M8*0.75P
HSK63A-LBK4-130L	162	130	104	10	39	22	39	M8*0.75P
HSK63A-LBK4-170L	202	170	144	10	39	22	39	M8*0.75P
HSK63A-LBK4-205L	237	205	179	10	39	22	39	M8*0.75P
HSK63A-LBK4-245L	277	245	219	10	39	22	39	M8*0.75P
HSK63A-LBK5-80L	112	80	54	13	45	28	50	M10*1.0P
HSK63A-LBK5-135L	167	135	109	13	45	28	50	M10*1.0P
HSK63A-LBK5-180L	212	180	154	13	45	28	50	M10*1.0P
HSK63A-LBK5-215L	247	215	189	13	45	28	50	M10*1.0P
HSK63A-LBK5-250L	282	250	224	13	45	28	50	M10*1.0P
HSK63A-LBK6-80L	112	80	54	16	55	36	63	M12*1.0P
HSK63A-LBK6-115L	147	115	89	16	55	36	63	M12*1.0P
HSK63A-LBK6-150L	182	150	124	16	55	36	63	M12*1.0P
HSK63A-LBK6-180L	212	180	154	16	55	36	63	M12*1.0P
HSK63A-LBK6-215L	247	215	189	16	55	36	63	M12*1.0P
HSK63A-LBK6-250L	282	250	224	16	55	36	63	M12*1.0P
HSK63A-LBK6-300L	332	300	274	16	55	36	63	M12*1.0P

Инструмент для черного растачивания больших диаметров

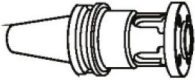
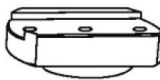



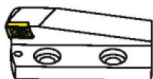
## SBH Двухрезцовая головка для черного растачивания больших диаметров Ø200~Ø1250

### Описание


1. Этот тип подходит для расточки больших диаметров в диапазоне от Ø200 мм до Ø1250 мм.
2. Конструкция включает в себя фланец и удлинитель как для черновых головок, так и для чистовых. Доступны дополнительные аксессуары для разных типов.
- Диапазон регулировки для моделей SBH600 и SBH900 составляет 350 мм.
- Диапазон регулировки для моделей SBH200, SBH300, SBH400, SBH500 - в пределах 110 мм по диаметру.
3. Под заказ доступны различные варианты режущих пластин.
4. Под заказ доступны фланцы из алюминиевого сплава для уменьшения общего веса.
5. Под заказ доступны наборы для наружного точения с диапазоном растачивания от Ø20 мм до Ø300 мм.

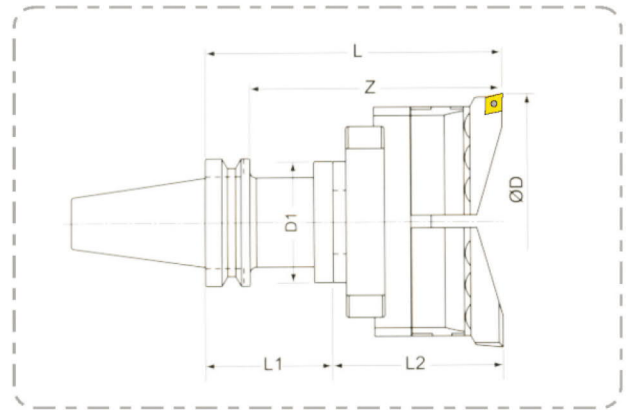


### Технические характеристики

		Обозначение	SBH 200	SBH 300	SBH 400	SBH 500	SBH 600	SBH 900
Тип черновой головки	Длина (мм)		130	130	130	130	150	150
	Общий вес (кг)	Легированная сталь	9.5	11.5	13.5	15.5	33	43
		Алюминиевый сплав	7.2	8.0	8.8	9.6	16.0	20.7
Диапазон Диаметров расточки			200-310	300~410	400~510	500~10	600~910	900~1250
Модуль	Держатель		BT50-BST/NT50-BST BT50-BST/NT50-BST				BT50-FMA-47.625	
	Фланец		BR200				BR600	BR900
	Масса (кг)	Легированная сталь					19	29
		Алюминиевый сплав					8.8	13.5
	Штанга		RST200	RST300	RST400	RST500	RST300X2	
	Масса (кг)	Легированная сталь	3.4	5.4	7.4	9.4	10.8	
		Алюминиевый сплав	1.1	1.9	2.7	3.5	3.8	
	Зажимное основание		RS200					
	Масса (кг)		0.98kg					
	Подкладка		RS201					
	Масса (кг)		0.05kg					
	Державка для пластин		HB200C12	RB200T16	RB200T22	RB200S12		
	Режущая пластина		CCMT120404	TCMT1 ST304	TCMT220404	SCMT120404		
Масса (кг)		0.68kg						

## SBH Наборы для черновой расточки больших диаметров Ø200~Ø1250

	Обозначение (Расточная головка)	LBK №	Ø Dmm	Длина	Режущая пластина	Вес (кг.)	
						Легированная сталь	Алюминий
	SBH200-310	BST	200~310	130	CCMT120408	9,5	7.2
	SBH300-410		300~410			11,5	8,0
	SBH400-510		400~510			13,5	8,8
	SBH500-610		500~610			15,5	9,6
	SBH600-910	FMA-47.625	600~910	150		33,0	16,0
	SBH900-1250		900~1250			43,0	20,7



### Технические характеристики

Обозначение (расточная головка с оправкой)	Ø Dmm	Z	Оправка и совместимая головка		LBK №	L	L1	D1	Вес (кг.)	
			Оправка + LBK	Головка SBH					Легированная сталь	Алюминий
BT50-SBH200-230	200~310	185	BT50-BST-100	SBH200	BST	230	100	95	14.6	12.3
BT50-SBH200-280		235	BT50-BST-150			16.3	14			
BT50-SBH200-330		285	BT50-BST-200			19	16.7			
BT50-SBH200-380		335	BT50-BST-250			21	18.7			
BT50-SBH200-430		385	BT50-BST-300			23	20.7			
BT50-SBH200-480		435	BT50-BST-350			25	22.7			
BT50-SBH200-530	485	BT50-BST-400	27	24.7						
BT50-SBH300-230	300~410	185	BT50-BST-100	SBH300	BST	230	100	95	18.6	13.1
BT50-SBH300-280		235	BT50-BST-150			18.3	14.8			
BT50-SBH300-330		285	BT50-BST-200			21	17.5			
BT50-SBH300-380		335	BT50-BST-250			23	19.5			
BT50-SBH300-430		385	BT50-BST-300			25	21.5			
BT50-SBH300-480		435	BT50-BST-350			27	23.5			
BT50-SBH300-530	485	BT50-BST-400	29	25.5						
BT50-SBH400-230	400~510	185	BT50-BST-100	SBH400	BST	230	100	95	18.6	13.9
BT50-SBH400-280		235	BT50-BST-150			20.3	15.6			
BT50-SBH400-330		285	BT50-BST-200			23	18.3			
BT50-SBH400-380		335	BT50-BST-250			25	20.3			
BT50-SBH400-430		385	BT50-BST-300			27	22.3			
BT50-SBH400-480		435	BT50-BST-350			29	24.3			
BT50-SBH400-530	485	BT50-BST-400	31	26.3						
BT50-SBH500-230	500~610	185	BT50-BST-100	SBH500	FMA	230	100	128	20.6	14.7
BT50-SBH500-280		235	BT50-BST-150			22.3	16.4			
BT50-SBH500-330		285	BT50-BST-200			25	19.1			
BT50-SBH500-380		335	BT50-BST-250			27	21.1			
BT50-SBH500-430		385	BT50-BST-300			29	23.1			
BT50-SBH500-480		435	BT50-BST-350			31	25.1			
BT50-SBH500-530	485	BT50-BST-400	33	27.1						
BT50-SBH600-230	600~910	185	BT50-	SBH600	FMA 47.625	230	75	128	40	23
BT50-SBH900-230	900~1250		FMA47.625-75	SBH900		50	27.7			

Инструмент для черного растачивания

## SBH

### Описание

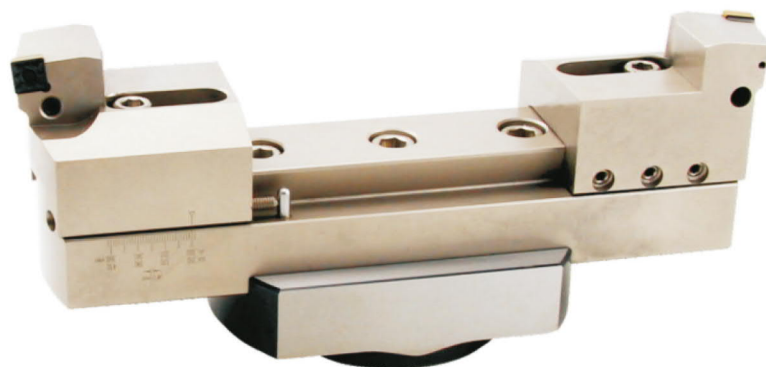
1. Возможность настройки на обработку нужного диаметра. В том числе тонкая настройка.
2. Подходит для черновой обработки со средним качеством поверхности и низкой точностью.
3. Возможность чернового и чистового растачивания за один проход с высокой эффективностью и низкой стоимостью.

винт для  
настройки



### Описание

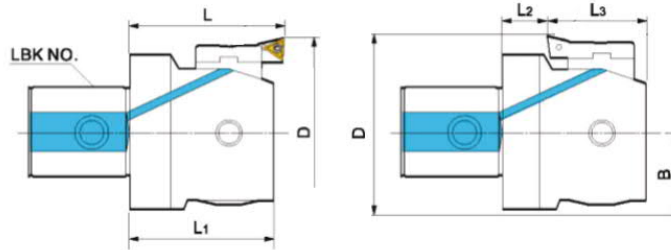
1. Под заказ доступно изготовление картриджей для установки пластин типа SN\*\*, это поможет сократить расходы на режущие пластины так как данный тип пластин имеет 8 режущих граней.
2. Подходит для растачивания отверстий большого диаметра (более Ø200-Ø1250 мм).
4. Под заказ доступны горизонтальные направляющие из алюминиевого сплава для уменьшения общего веса.
5. Под заказ доступны наборы для наружного точения с диапазоном растачивания от Ø20 мм до Ø300 мм.





**WBH головка для чистового растачивания**

- Сбалансированная конструкция для получения стабильной точности обработки и высокой повторяемости.
- Возможность использования для обратной расточки, что снижает ваши затраты на дополнительный инструмент.



**Внимание:**  
 -При обратном растачивании необходимо вращение шпинделя против часовой стрелки.  
 -Режущая кромка находится на длине меньшей, чем сама расточная головка, обратите внимание на общий вылет инструмента. Проверьте наличие пространства для выхода головки из зоны обработки.

**Технические характеристики**

Обозначение	LBK №	Картридж	Расточка			Обратная расточка				Вес кг.	Режущая пластина
			Диапазон мм	L	L1	Диапазон мм	L2	L3	B		
WBH20-36 LBK1	LBK1	WBH1-1	20~26	32	29.5	-	10.5	19	10	0.07	TP08/M2.2/T7
		WBH1-2	25~31			30~31					
		WBH1-3	30~36			30~36					
WBH25-47 LBK2	LBK2	WBH2-1	25~33	32	29.5	-	11.5	21	12.5	0.12	
		WBH2-2	32~40			36~40					
		WBH2-3	39~47			39~47					
WBH32-60 LBK3	LBK3	WBH3-1	32~42	38	35	-	10	25	16	0.21	
		WBH3-2	41~51			46~51					
		WBH3-3	50~60			50~60					
WBH41-74 LBK4	LBK4	WBH4-1	41~54	46	43	-	14	29	20	0.40	
		WBH4-2	50~63			53~63					
		WBH4-3	61~74			61~74					
WBH53-95 LBK5	LBK5	WBH5-1	53~70	56	53	62~70	19	34	25.5	1.10	
		WBH5-2	65~82			65~82					
		WBH5-3	78~95			78~95					
WBH68-150 LBK6	LBK6	WBH6-1	68~100	71	67.2	80~100	22	45.2	32.5	1.74	TP11/M3/T8 TC11/M2.5/T8
		WBH6-2	94~126			94~126					
		WBH6-3	118~150			118~150					
WBH100-203 LBK6	LBK6	WBH6-1	100~153	78	67.2	112~153	22	45.2	45.5	2.46	
		WBH6-2	126~179			126~179					
		WBH6-3	150~203			150~203					
WBH150-253 LBK6	LBK6	WBH6-1	150~203	88	67.2	162~203	22	45.2	70..5	4.20	
		WBH6-2	176~229			176~229					
		WBH6-3	200~253			200~253					

**Картридж**

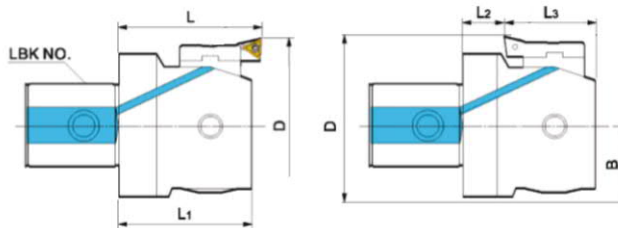


Картридж	Форма	Расточная головка	Картридж	Форма	Расточная головка	Картридж	Форма	Расточная головка
WBH1-1		WBH20-36	WBH4-1		WBH41-74	WBH1-1E		WBH41-74
WBH1-2			WBH4-2			WBH1-2E		
WBH1-3			WBH4-3			WBH1-3E		
WBH2-1		WBH25-47	WBH5-1		WBH53-95	WBH2-1E		WBH53-95
WBH2-2			WBH5-2			WBH2-2E		
WBH2-3			WBH5-3			WBH2-3E		
WBH3-1	TP08/M2.2/T7	WBH32-60	WBH6-1	TC11/M2.5/T8 TP11/M3/T8	WBH68-150	TC11/M2.5/T8 TP11M3/T8	WBH68-150 WBH68-150 WBH100-203 WBH150-253	
WBH3-2			WBH6-2		WBH3-1E			
WBH3-3			WBH6-3		WBH3-2E WBH3-3E			

Инструмент для чистового растачивания

## СВН головка для чистового растачивания

- Сбалансированная конструкция для получения стабильной точности обработки и высокой повторяемости.
- Возможность использования для обратной расточки, что снижает ваши затраты на дополнительный инструмент.



**Внимание:**  
 -При обратном растачивании необходимо вращение шпинделя против часовой стрелки.  
 -Режущая кромка находится на длине меньшей, чем сама расточная головка. Обратите внимание на общий вылет инструмента. Проверьте наличие пространства для выхода головки из зоны обработки.

## Технические характеристики

Обозначение	LBK №	Картридж	Расточка			Обратная расточка				Вес кг.	Реж.пластина/ винт/ключ	
			Диапазон	L	L1	Диапазон	L2	L3	B			
СВН20-36 LBK1	LBK1	WBH1-1	20~26	32	29.5	30~31	10.5	19	10	0.07	TP08/M2.2/T7	
		WBH1-2	25~31									30~36
		WBH1-3	30~36									
СВН25-47 LBK2	LBK2	WBH2-1	25~33	32	29.5	36~40	11.5	21	12.5	0.12		
		WBH2-2	32~40									39~47
		WBH2-3	39~47									
СВН32-60 LBK3	LBK3	WBH3-1	32~42	38	35	46~51	10	25	16	0.21		
		WBH3-2	41~51									50~60
		WBH3-3	50~60									
СВН41-74 LBK4	LBK4	WBH4-1	41~54	46	43	53~63	14	29	20	0.40		
		WBH4-2	50~63									61~74
		WBH4-3	61~74									
СВН53-95 LBK5	LBK5	WBH5-1	53~70	56	53	62~70	19	34	25.5	1.10		
		WBH5-2	65~82								78~95	
		WBH5-3	78~95									
СВН68-150 LBK6	LBK6	WBH6-1	68~100	71	67.2	80~100	22	45.2	32.5	1.74	TP11/M3/T8	
		WBH6-2	94~126									118~150
		WBH6-3	118~150									
СВН100-203 LBK6	LBK6	WBH6-1	100~153	78	67.2	112~153	22	45.2	45.5	2.46		
		WBH6-2	126~179									150~203
		WBH6-3	150~203									
СВН150-253 LBK6	LBK6	WBH6-1	150~203	88	67.2	162~203	22	45.2	70.5	4.20		
		WBH6-2	176~229								200~253	
		WBH6-3	200~253									

## Картридж



Картридж	Форма	Расточная головка	Картридж	Форма	Расточная головка	Картридж	Форма	Расточная головка
WBH1-1		WBH20-36	WBH4-1		WBH41-74	WBH1-1E		WBH41-74
WBH1-2			WBH4-2			WBH1-2E		
WBH1-3			WBH4-3			WBH1-3E		
WBH2-1		WBH25-47	WBH5-1		WBH43-95	WBH2-1E		WBH53-95
WBH2-2			WBH5-2			WBH2-2E		
WBH2-3			WBH5-3			WBH2-3E		
WBH3-1	TP08/M2.2/T7	WBH32-60	WBH6-1	TC11/M2.5/T8 TP11/M3/T8	WBH68-150	WBH3-1E	TC11/M2.5/T8 TP11/M3/T8	WBH68-150
WBH3-2			WBH6-2		WBH100-203	WBH3-2E		WBH100-203
WBH3-3			WBH6-3		WBH150-253	WBH3-3E		WBH150-253

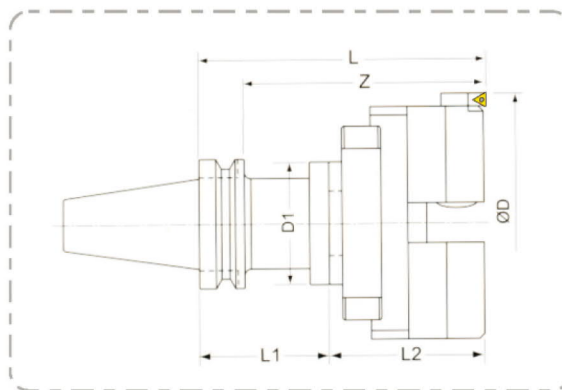
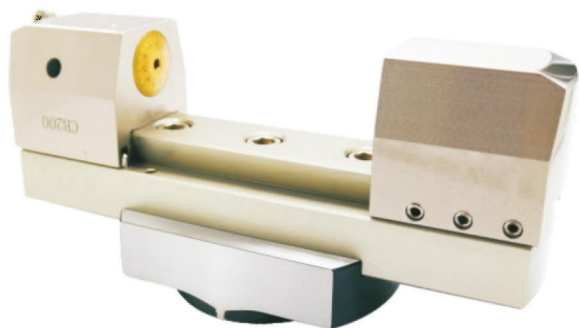
## WBH (CBH) наборы для чистового растачивания

Обозначение (расточная головка с оправкой)	Рис.	Z	Оправка и совместимая головка		LBK №	L	L1	D1	Вес (кг.)		
			Оправка LBK	Головка WBH							
BT30-WBH20-105	2	75	BT30-LBK1-70	WBH20	1	100	70	19	0.6		
BT30-WBH25-120			BT30-LBK2-80	WBH25	2				80	0.8	
BT30-WBH32-120			BT30-LBK3-80	WBH32	3					1.0	
BT30-WBH41-120		90	90	BT30-LBK4-70	WBH41		4	115	70	39	1.3
BT30-WBH53-120				BT30-LBK5-60	WBH53		5				1.8
BT30-WBH68-130				BT30-LBK6-60	WBH68		6				60
BT40-WBH20-110	2	75	BT40-LBK1-75	WBH20	1	105	75	19	1.1		
BT40-WBH20-140		105	BT40-LBK1-105		WBH25	2	135		105	24	1.3
BT40-WBH25-125		90	BT40-LBK2-86	120			85	24	1.3		
BT40-WBH25-155		120	BT40-LBK2-115	150			115		1.6		
BT40-WBH32-135		100	BT40-LBK3-95	WBH32	3	130	95	31	1.5		
BT40-WBH32-165		130	BT40-LBK3-125			180	125		1.8		
BT40-WBH32-195		160	BT40-LBK3-155			190	155		2.0		
BT40-WBH41-135		100	BT40-LBK4-85	WBH41	4	130	85	39	1.8		
BT40-WBH41-180		145	BT40-LBK4-130			175	130		2.4		
BT40-WBH41-225		190	BT40-LBK4-175			220	175		2.7		
BT40-WBH53-135		100	BT40-LBK5-75	WBH53	5	130	75	50	2.3		
BT40-WBH53-185		150	BT40-LBK5-125			180	125		3.3		
BT40-WBH53-235		200	BT40-LBK5-175			230	175		4.0		
BT40-WBH68-135		100	BT40-LBK6-65	WBH68	6	130	65	84	3.3		
BT40-WBH68-185		150	BT40-LBK6-115			180	115		4.7		
BT40-WBH68-235		200	BT40-LBK6-165			230	165		5.9		
BT40-WBH100-135		100	BT40-LBK6-65	WBH100	6	130	65	84	4.2		
BT40-WBH100-185		150	BT40-LBK6-115			180	115		5.6		
BT40-WBH100-235		200	BT40-LBK8_185			230	165		6.8		
BT50-WBH20-150		1	75	BT50-LBK1-115	WBH20	1	145	115	31/19	4.1	
BT50-WBH20-180			105	BT50-LBK1-145			175	145		4.2	
BT50-WBH25-150		2	105	BT50-LBK2-110	WBH25	2	145	110	24	4.1	
BT50-WBH25-180			135	BT50-LBK2-140			175	140		4.2	
BT50-WBH32-165			120	BT50-LBK3-125	WBH32	3	160	125	31	4.4	
BT50-WBH32-195			150	BT50-LBK3-155			190	155		4.5	
BT50-WBH41-165			120	BT50-LBK4-115			WBH41	4		160	115
BT50-WBH41-195			150	BT50-LBK4-145	190	145			4.9		
BT50-WBH41-225			180	BT50-LBK4-175	220	175			5.3		
BT50-WBH41-255			210	BT50-LBK4-205	220	205			5.4		
BT50-WBH53-165			2	120	BT50-LBK5-105	WBH53	5	160	108	50	5.5
BT50-WBH53-240	195			BT50-LBK5-180	235			180	6.6		
BT50-WBH53-300	255	BT50-LBK5-240		295	240			7.2			
BT50-WBH53-360	1	255	BT50-LBK5-300			355	300	64/50	8.6		
BT50-WBH68-165	2	120	BT50-LBK6-95	WBH68	6	160	95	64	6.5		
BT50-WBH68-240		195	BT50-LBK6-170			235	170		8.3		
BT50-WBH68-300		255	BT50-LBK6-230			295	230		9.6		
BT50-WBH68-360		315	BT50-LBK6-290			355	290		11.0		
BT50-WBH68-420	1	375	BT50-LBK6-350			415	350	90/64	15.5		
BT50-WBH100-165	2	120	BT50-LBK6-95	WBH100	6	160	95	64	7.4		
BT50-WBH100-240		195	BT50-LBK6-170			235	170		9.2		
BT50-WBH100-300		255	BT50-LBK6-230			295	230		10.5		
BT50-WBH100-360		315	BT50-LBK6-290			355	290		11.9		
BT50-WBH100-420	1	375	BT50-LBK6-350			415	350	90/64	16.4		
BT50-WBH150-165	2	120	BT50-LBK150-165	WBH150	6	165	95	64	8.7		
BT50-WBH150-240		195	BT50-LBK150-240			240	170		10.5		
BT50-WBH150-300		255	BT50-LBK150-300			300	230		11.8		
BT50-WBH150-360		315	BT50-LBK150-360			360	290		13.2		
BT50-WBH150-420		1	375			BT50-LBK150-420				420	350
BT50-WBH150-420	2	375	BT50-LBK150-420			420	350	64	15.4		

Инструмент для чистового растачивания

## WBH Наборы для чистового растачивания больших диаметров Ø200~Ø1250

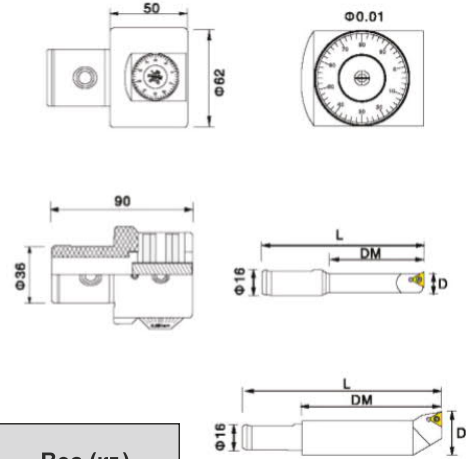
	Обозначение головки	LBK №	Диапазон расточки Ø Dmm	L2 mm	Режущая пластина/винт/ключ	Вес (кг.)	
						Легированная сталь	Алюминий
	WBH200	BST СЕРИЯ	200~310	130	ТС..11/M2.5/T8	9.7	7.0
	WBH300		300~410			11.7	7.8
	WBH400		400~510			13.7	8.6
	WBH500		500~610			15.7	9.4
	WBH600	FMA-47.625	600~910	150		33.0	15.8
	WBH900		900~1250			43.0	20.5



### Технические характеристики

Обозначение	Диапазон ØD мм	Z	Оправка и совместимая головка		LBK №	L	L1	D1	Вес (кг.)	
			Оправка LBK	Головка WBH					Легированная сталь	Алюминий
BT50-WBH200-230	200-310	185	BT50-BST-100	WBH200	BST	230	100	95	14.8	12.1
BT50-WBH200-280		235	BT50-BST-150			280	150		16.5	13.8
BT50-WBH200-330		285	BT50-BST-200			330	200		19.2	16.5
BT50-WBH200-380		335	BT50-BST-250			380	250		21.2	18.5
BT50-WBH200-430		385	BT50-BST-300			430	300		23.2	20.5
BT50-WBH200-480		435	BT50-BST-350			480	350		25.2	22.5
BT50-WBH200-530	485	BT50-BST-400	530	400		27.2	24.5			
BT50-WBH300-230	300~410	185	BT50-BST-100	WBH300		230	100		16.8	12.9
BT50-WBH300-280		235	BT50-BST-150			280	150		18.5	14.6
BT50-WBH300-330		285	BT50-BST-200			330	200		21.2	17.3
BT50-WBH300-380		335	BT50-BST-250			380	250		23.2	19.3
BT50-WBH300-430		385	BT50-BST-300			430	300		25.2	21.3
BT50-WBH300-480		435	BT50-BST-350			480	350		27.2	23.3
BT50-WBH300-530	485	BT50-BST-400	530	400		29.2	25.3			
BT50-WBH400-230	400~510	185	BT50-BST-100	WBH400		230	100		18.8	13.7
BT50-WBH400-280		235	BT50-BST-150			280	150		20.5	15.4
BT50-WBH400-330		285	BT50-BST-200			330	200		23.2	15.1
BT50-WBH400-380		335	BT50-BST-250			380	250		25.2	20.1
BT50-WBH400-430		385	BT50-BST-300		430	300	27.2	22.1		
BT50-WBH400-480		435	BT50-BST-350		480	350	29.2	24.1		
BT50-WBH400-530	485	BT50-BST-400	530	400	31.5	26.1				
BT50-WBH500-230	500~610	185	BT50-BST-100	WBH500	230	100	20.8	14.5		
BT50-WBH500-280		235	BT50-BST-150		280	150	22.5	16.2		
BT50-WBH500-330		285	BT50-BST-200		330	200	25.2	18.9		
BT50-WBH500-380		335	BT50-BST-250		380	250	27.2	20.9		
BT50-WBH500-430		385	BT50-BST-300		430	300	29.2	22.9		
BT50-WBH500-480		435	BT50-BST-350		480	350	31.2	24.9		
BT50-WBH500-530	485	BT50-BST-400	530	400	33.2	26.9				
BT50-WBH600-230	600~910	185	BT50-	WBH600	FMA 47.625	230	75	128	40.0	22.8
BT50-WBH900-230	900~120		FMA47.625-75	WBH900					50.0	27.5

**WBJ16** Головка чистовая для мелкогабаритной расточки  
 Ø6~Ø51

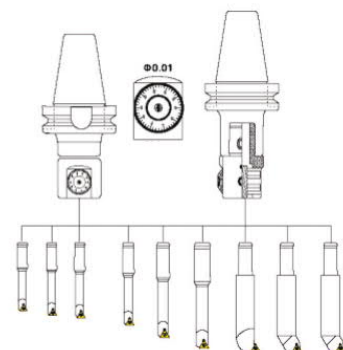


**Технические характеристики**

Номер	Диапазон ØD мм	Точность настройки	Диапазон регулировки	Вес (кг.)
WBJ16	Ф6~Ф51	Ф0,01 mm	6,0mm	1,2

Обозначение	Диапазон расточки мм	D	DM	L	Режущая пластина	Винт	Ключ	Вес (кг.)
SBJ1606-24	6~9	16	24	73	WBGT0601..L	M2X4	T6	0.014
SBJ1608-32	8~11		32	80	TBGT0601..L	M2X5		0.077
SBJ1610-40	10~13		40	87				0.082
SBJ1612-53	12~15		53	98	TPGH0902..L	M2,5X6	T8	0.095
SBJ1616-68	16~21		68	110				0.143
SBJ1620-83	20~26		83	125				0.203
SBJ1625-90	25~31		90	12B				0.275
SBJ1630-90	30~41		90	128	TPGH1103..L	M3,0X7	T8	0.275
SBJ1640-90	40~51		90	128				0.286

**WBJ16** Набор головка чистовая для мелкогабаритной расточки  
 Ø6~Ø51

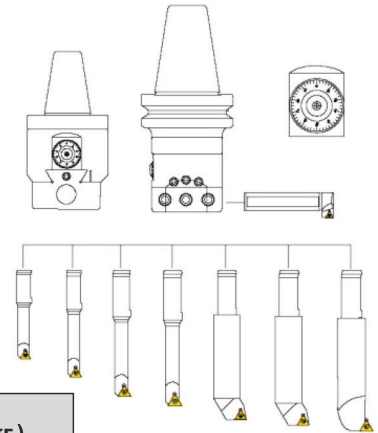


**Технические характеристики**

Обозначение	Диапазон расточки мм	Оправка LBK	Головка №	Комплект резцов	Вес (кг.)
BT40-WBJ16-8P	6~51	BT40-LBK6-55	WBJ16	WBJ-16..	9.1
BT50-WBJ16-8P	6~51	BT50-LBK6-65		WBJ-16..	11.7
NT40-WBJ16-8P	6~51	NT40-LBK6-55		WBJ-16..	8.5
NT50-WBJ16-8P	6~51	NT50-LBK6-65		WBJ-16..	10.3
SK40-WBJ16-8P	6~51	SK40-LBK6-55		WBJ-16..	8.9
SK50-WBJ16-8P	6~51	SK50-LBK6-65		WBJ-16..	10.5

Инструмент для чистового растачивания

## NBH2084 Головка для чистового растачивания Ø8~Ø280



### Технические характеристики

Номер	Диапазон расточки мм	Точность настройки	Диапазон регулировки	Вес (кг.)
NBH2084	Ф8~Ф280	0.01 mm	28.0mm	3.0

Номер	Диапазон	D	L1	L	Режущие пластины	Винт	Ключ	Вес (кг.)
SBJ2008-32	8~11	20	32	80	TBGT0601..L	M2.0X5	T6	0.095
SBJ2010-40	10~13		40	B7				0.095
SBJ2012-53	12~17		53	98	TPGH0902..L	M2.5X6	T8	0.12
SBJ2016-68	16~21		68	110				0.16
SBJ2020-83	20~130		83	123	TPGH1103..L	M3.0X7	T8	0.22
SBJ2025-96	25~135		96	137				0.34
SBJ2030-115	30~140		115	152				0.54
SBJ20-L20-100	120~280		84+BTL1	100				0.23

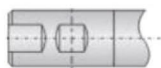
## NBH2084 Набор для чистового растачивания Ø8~Ø280



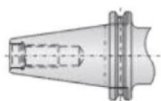
### Технические характеристики

Номер	Диапазон расточки мм	Оправка	Головка №	Комплект резцов	Вес (кг.)
BT40-NBH2084-8P	8~280	BT40-NBH-50	NBH2084	WBJ-20..	9.5
BT50-NBH2084-8P	8~280	BT50-NBH-55			12.0
NT40-NBH2084-8P	8~280	NT40-NBH-50			9.3
NT50-NBH2084-8P	8~280	NT50-NBH-55			10.8
SK40-NBH2084-8P	8~280	SK40-NBH-50			9.5
SK50-NBH2084-8P	8~280	SK50-NBH-55			12.0
R8-NBH2084-8P	8~280	R8-NBH-50			10.0

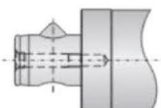
## Изготовление нестандартного инструмента

Цилиндр с  
ЛыскойЦилиндр с  
лыской 2°

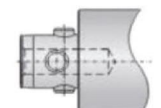
Конус 7:24



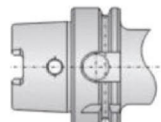
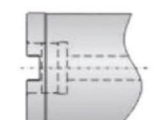
TMG21



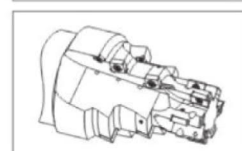
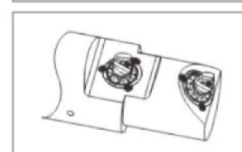
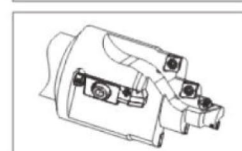
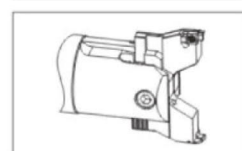
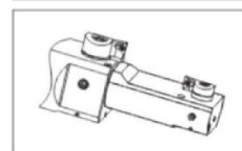
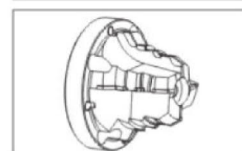
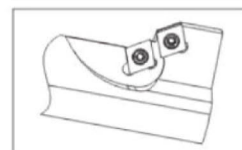
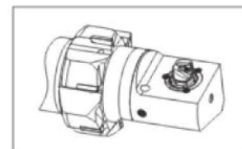
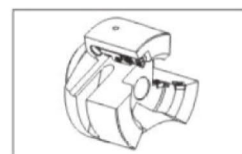
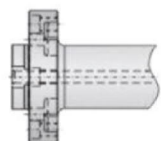
KB



HSK

Интерфейс  
торцевой  
фрезы

ХМЕ

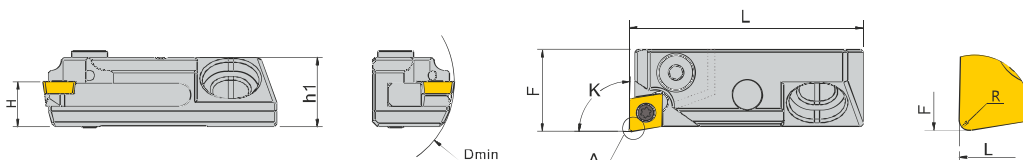


### Технические особенности при заказе нестандартных расточных инструментов:


-Выше представлены возможные типы хвостовиков, а так же примеры нестандартных расточных головок.

-Инструмент проектируется на основе стандартных расточных модулей, благодаря этому возможна дополнительная регулировка, путём замены совместимых модулей.

### Регулируемый мини картридж



### Параметры картриджей:

Обозначение		Размеры (мм)							 Режущая пластина
Правосторонний	Левосторонний	K	H	F	L	h1	Dmin	R	
<b>STR90 F16.CC06</b>	<b>STL90 F16.CC06</b>	90	8,8	16	45,6	13,5	28	0,4	CC..0602..
<b>STR95 F16.CC06</b>	<b>STL95 F16.CC06</b>	95	8,8	16	45,6	13,5	28	0,4	CC..0602..
<b>STR90 F16.TP09</b>	<b>STL90 F16.TP09</b>	90	8,8	16	45,6	13,5	28	0,4	TP..0902..
<b>STR95 F16.TP09</b>	<b>STL95 F16.TP09</b>	95	8,8	16	45,6	13,5	28	0,4	TP..0902..
<b>STR90 F20.TC11</b>	<b>STL90 F20.TC11</b>	90	8,8	20	45,6	13,5	36	0,4	TC..1102..
<b>STR95 F20.TC11</b>	<b>STL95 F20.TC11</b>	95	8,8	20	45,6	13,5	36	0,4	TC..1102..
<b>STR90 F20.TP11</b>	<b>STL90 F20.TP11</b>	90	8,8	20	45,6	13,5	36	0,4	TP..1103..
<b>STR95 F20.TP11</b>	<b>STL95 F20.TP11</b>	95	8,8	20	45,6	13,5	36	0,4	TP..1103..
<b>STR30 F16.DC07</b>	<b>STL30 F16.DC07</b>	120	8,8	16	48,5	13,5	28	0,4	DC..0702..

- Режущие пластины для картриджей заказываются отдельно,
- В наличии есть правосторонние и левосторонние модели.
- Настройка 0.01 мм по диаметру, и 0.005 мм по радиусу.
- Диапазон регулировки: 0.6 мм по радиальной, и 1 мм по осевой.

### Запасные части



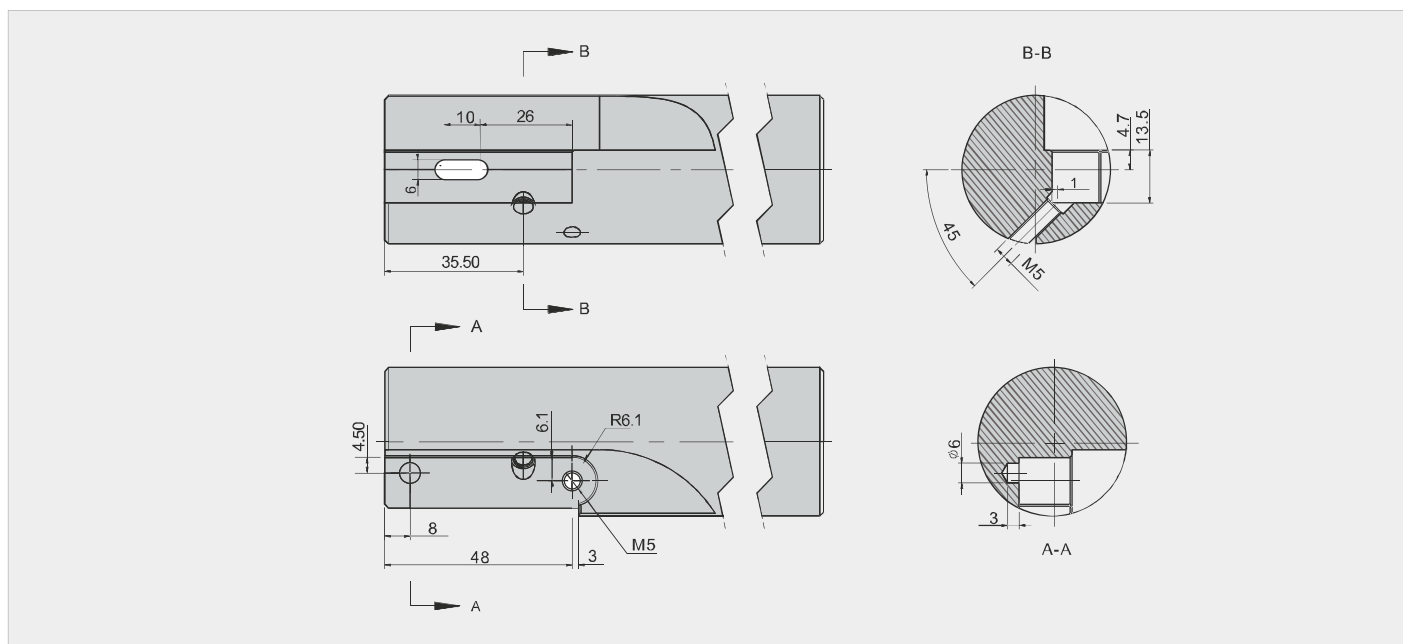
Режущая пластина	Зажимной винт	Осевой регулировочный винт	Зажимной винт для картриджа	Осевое регулировочное кольцо	Ключ для зажимного винта	Шестигранный ключ для радиальной регулировки	Шестигранный ключ для зажима	Осевой ключ для радиальной регулировки
CC..0602..	SR21 M2.5x5.3	SR57 M5X16	SR55 M5x20	HFX.3	KEY02 T7	KEY01 M2.5	KEY01 M4	KEY01 M3
TP..0902..	SR22 M2.5x6	SR57 M5X16	SR55 M5x20	HFX.3	KEY02 T8	KEY01 M2.5	KEY01 M4	KEY01 M3
TC..1102..	SR21 M2.5x5.3	SR57 M5X16	SR55 M5x20	HFX.3	KEY02 T7	KEY01 M2.5	KEY01 M4	KEY01 M3
TP..1103..	SR22 M3x6	SR57 M5X16	SR55 M5x20	HFX.3	KEY02 T8	KEY01 M2.5	KEY01 M4	KEY01 M3



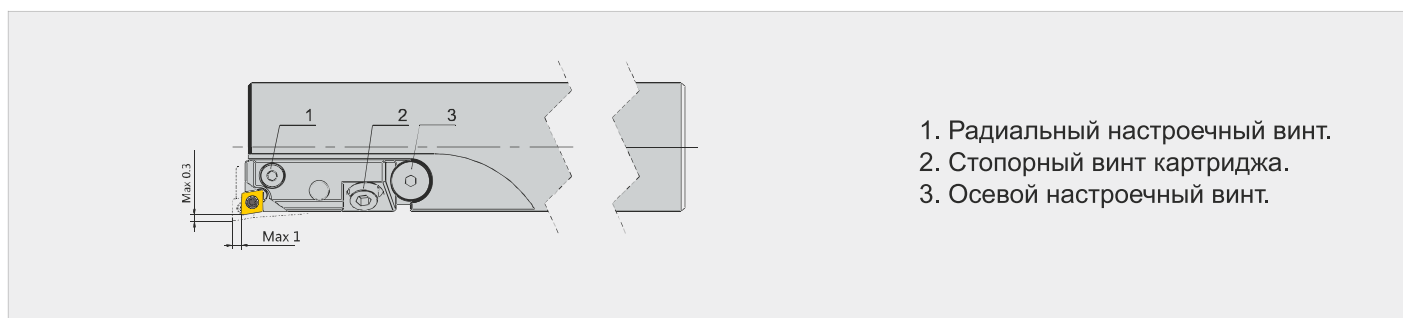
## Инструкция по сборке регулируемого мини-картриджа

На эскизе представлено правостороннее исполнение

### Инструкция по сборке



### Инструкция по сборке



### Осевая настройка

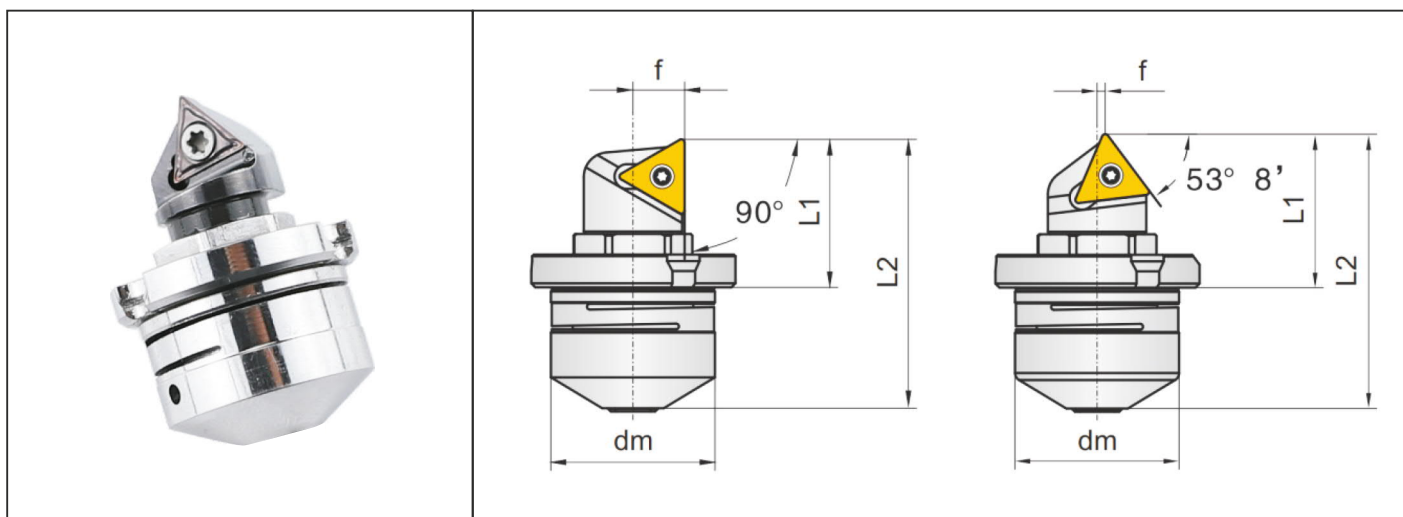
- Слегка ослабив стопорный винт (2).
- Вращаем осевой регулировочный винт (3) против часовой стрелки, так чтобы картридж переместился на необходимый размер.
- Затяните стопорный винт (2).

**Примечание.** Если картридж необходимо переместить, ослабьте стопорный винт, а затем переместите, и отрегулируйте на требуемый размер.

### Радиальная настройка

- Вращайте радиальный регулировочный винт (1) по часовой стрелке, так чтобы диаметр увеличить диаметр.
- Вращайте радиальный регулировочный винт (1) против часовой стрелки, чтобы диаметр уменьшить диаметр.
- Регулировка по диаметру: 0,01 мм по циферблату.

## R/L 148C Чистовая расточная головка



★ Цена деления: 0.02 мм

Таблица для левостороннего исполнения

Обозначение	Размер (мм)						Режущая пластина	Винт	Ключ
	dm	l1	l2min	f	Dmin	Rmax			
L148C-11-0602	16	10.1	24.1	5.1	27.6	2.5	CC. .060204	L60 M2. 5X5. 2	T8
L148C-12-0902	20	14.3	32.9	6.3	37.1	3.5	TC. .090204	L60 M2. 2X5. 0	T6
L148C-13-1102	22	17.1	44.3	7.2	49.1	6	TC. .110204	L60 M2. 5X5. 2	T8
L148C-14-16T3	32	25.7	62.7	10.3	69	10	TC. .16T308	L60 M4X8	T15
L148C-31-0602	16	11.3	25.15	0.45	25.9	2	CC. .060204	L60 M2. 5X5. 2	T8
L148C-32-0902	20	15.3	33.7	0.9	33.1	2.8	TC. .090204	L60 M2. 2X5. 0	T6
L148C-33-1102	22	18	45.3	1.1	42.6	4.8	TC. .110204	L60 M2. 5X5. 2	T8
L148C-34-16T3	32	27	62.3	1.2	60	8	TC. .16T308	L60 M4X8	T15

Пример заказа: "L148C-110602" - левостороннее исполнение,  
"R148C-110602" - Правостороннее исполнение

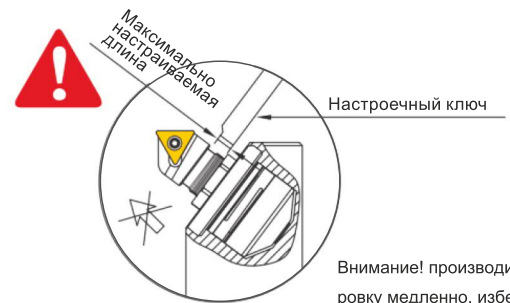
## R/L 148C Чистовая расточная головка

## Функции:

- Подходит для обработки глухих отверстий
- Есть возможность регулировки
- Самофиксирующаяся, т.е. не нужно разблокировать перед регулировкой и не нужно блокировать после регулировки.

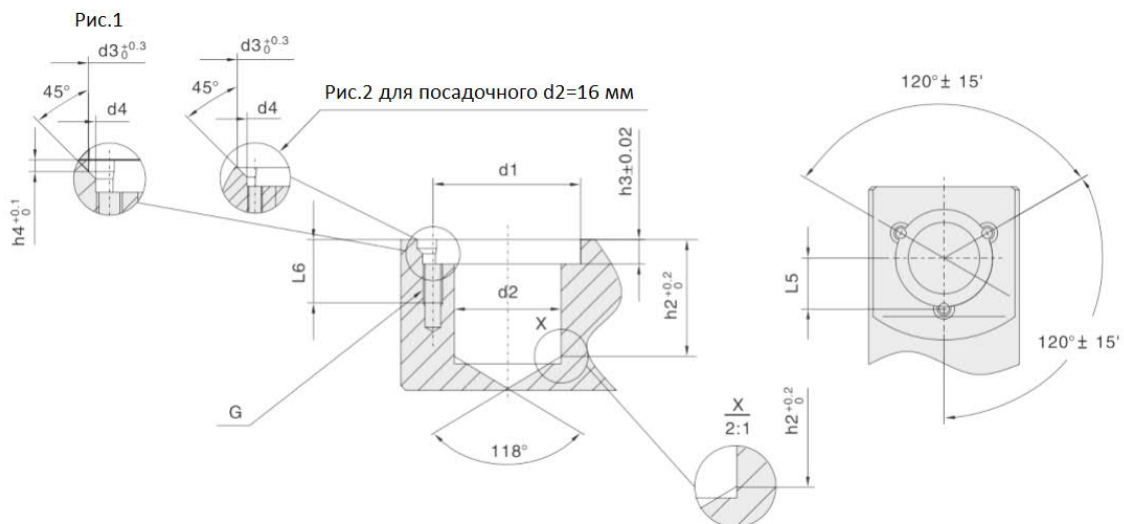
## Примечание:

- Для настройки чистового растачивания с наклонной установкой, при регулировке радиального размера инструмента, осевое смещение инструмента равно радиальному смещению делённому на тангенс  $53^{\circ} 8'$
- Не превышайте максимальный диапазон регулировки. Превышение диапазона регулировки может привести к поломке инструмента и повреждению обрабатываемой детали.



Внимание! производите регулировку медленно, избегайте чрезмерной регулировки.

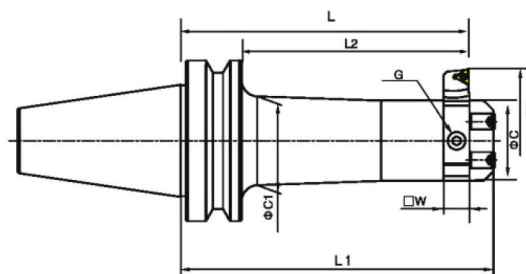
## Таблица посадочных размеров для чистовых расточных головок R/L 148C



Обозначение	h2	h3	h4	d1	d2	d3	d4	G	l6	l5
L148C-xx-0602	11.5	2.8	1.9	19	16	4.6	3.2	M3	9	9.8±0.02
L148C-xx-0902	15.5	4.0	1.6	25	20	4.6	3.2	M3	9	12.5±0.02
L148C-xx-1102	24.0	5.0	1.8	30	22	6.5	4.3	M4	13	15.4±0.02
L148C-xx-16T3	33.0	6.3	-	46	32	11.9	5.4	M5	16	23.0±0.02

Инструмент для черного растачивания

## BT-BSB 90° Оправка и головка для черного растачивания под прямым углом

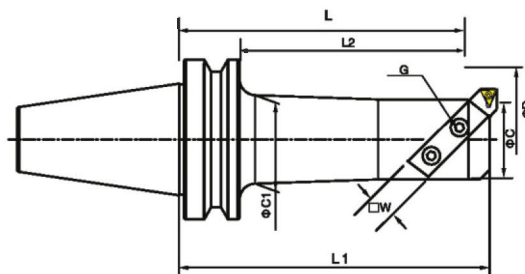


Обозначение	D		L	L1	L2	L3	C	C1	W	G	Вес кг
	Мин	Макс									
BT40-BSB 25-135	25	52	135	150	105	50	20	22	8	M8	1.5
BT40-BSB 38-165	38	70	165	180	135	70	30	33	10	M10	2.0
BT40-BSB 50-165	50	90	165	180	135	85	40	44	13	M10	2.8
BT40-BSB 50-210	50	90	210	225	180	85	40	44	13	M10	3.3
BT40-BSB 62-165	62	115	165	180	135		50		16	M10	4.0
BT40-BSB 62-225	62	115	225	240	195	95	50	56	16	M10	5.0
BT40-BSB 72-165	72	135	165	180	135		60		19	M10	4.8
BT40-BSB 72-225	72	135	225	240	195		60		19	M10	6.1
BT40-BSB 90-165	90	150	165	180	135	60	75		19	M12	7.1
BT40-BSB 90-210	90	150	210	225	180	60	76		19	M12	9.0
BT50-BSB 25-135	25	52	135	150	92	50	20	22	8	M8	4.3
BT50-BSB 38-180	38	70	180	195	137	70	30	32	10	M10	4.9
BT50-BSB 50-180	50	90	180	195	137	85	40	44	13	M10	5.5
BT50-BSB 50-240	50	90	240	255	197	85	40	44	13	M10	5.8
BT50-BSB 62-195	62	115	195	210	152	95	50	56	16	M10	6.4
BT50-BSB 62-270	62	115	270	285	227	95	50	56	16	M10	7.8
BT50-BSB 72-195	72	135	195	210	152	110	60	66	19	M10	7.3
BT50-BSB 72-285	72	135	285	300	242	110	60	66	19	M10	9.6
BT50-BSB 90-210	90	150	210	225	167	130	75	80	19	M12	9.7
BT50-BSB 90-300	90	150	300	315	257	130	75	80	19	M12	12.8
BT50-BSB 105-195	105	190	195	210	152		90		25	M12	11.4
BT50-BSB 105-285	105	190	285	300	242	150	90	94	25	M12	15.7

-Серия BT-BSB 90° хорошо подходит для черного растачивания сквозных отверстий, кроме того, данная модель может использоваться для обратного растачивания.

-Державки для режущих пластин заказываются отдельно (стр. A22)

## BT-BSB 45° Оправка и головка для черного растачивания под углом 45°

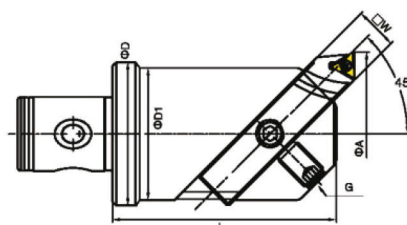


Обозначение	D		L	L1	L2	L3	C	C1	W	G	Вес кг
	Мин	Макс									
BT30-BSA25-120	25	38	120	92		1	20		8	M6	0.8
BT30-BSA30-150	30	42	150	121		1,6	24		8	M6	1.0
BT30-BSA38-165	38	52	165	135		2,6	30		10	M8	1.4
BT30-BSA42-165	42	56	165	138		2	34		10	M8	1.7
BT40-BSA25-135	25	38	135	105	35	1	20	22	8	M6	1.4
BT40-BSA30-135	30	42	135	105	40	1,6	24	26	8	M6	1.6
BT40-BSA38-165	38	52	165	133	50	2,6	30	33	10	M8	2.9
BT40-BSA42-180	42	56	180	148	60	2	34	37	10	M8	2.4
BT40-BSA50-165	50	65	165	133	65	3	40	44	13	M10	3.7
BT40-BSA50-210	50	65	210	178	65	3	40	44	13	M10	3.2
BT40-BSA62-165	62	90	165	133		2	50		16	M10	4.9
BT40-BSA62-225	62	90	225	193	80	2	50	56	16	M10	4.8
BT40-BSA72-165	72	110	165			2,4	60		19	M10	5.5
BT40-BSA72-225	72	110	225			2,4	60		19	M10	6.8
BT40-BSA90-165	90	125	165	133	60	4	75		19	M12	10.2
BT50-BSA25-135	25	38	135	92	35	1	20	22	8	M6	4.2
BT50-BSA30-165	30	42	165	122	40	1,6	24	26	8	M6	4.4
BT50-BSA38-180	38	52	180	137	50	2,6	30	33	10	M8	4.8
BT50-BSA42-210	42	56	210	167	60	2	34	37	10	M8	5
BT50-BSA50-180	50	65	180	137	65	3	40	44	13	M10	5.4
BT50-BSA50-240	50	65	240	197	65	3	40	44	13	M10	5.7
BT50-BSA62-195	62	90	195	152	80	2	50	56	16	M10	6.2
BT50-BSA62-270	62	90	270	227	80	2	50	56	16	M10	7.6
BT50-BSA72-195	72	110	195	152	95	2,4	60	66	19	M10	7
BT50-BSA72-285	72	110	285	242	95	2,4	60	66	19	M10	9.3
BT50-BSA90-210	90	125	210	167	110	4	75	80	19	M12	9.2
BT50-BSA90-300	90	125	300	257	110	4	75	80	19	M12	12.3
BT50-BSA105-195	105	160	195			3	90		25	M12	10.7
BT50-BSA105-285	105	160	285		130	3	90	94	25	M12	15

- Серия BT-BSB 45° хорошо подходит для черного растачивания сквозных и глухих отверстий
- Размеры L, L1, L2 указаны для D<sub>мин</sub> (минимальный обрабатываемый диаметр)
- Державки для режущих пластин заказываются отдельно (стр. А22)

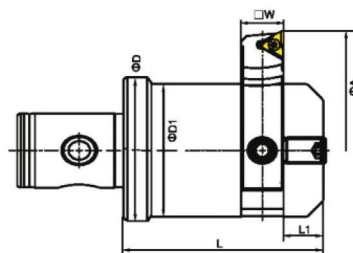
Инструмент для черного растачивания

## BSA расточная головка под углом 45°



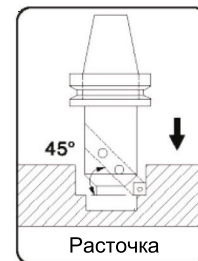
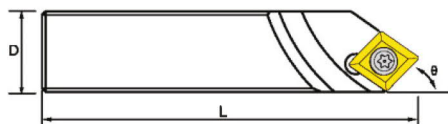
Обозначение	Диапазон ØA мм		Размер					
	ØA мин	ØA макс	ØD	ØD1	L	E	□W	G
BSA30-LBK2	30	42	24	24	40	1.6	8	M6x1.00P
BSASB-LBK3	38	52	31	60	60	2.6	10	M8x1.25P
BSA50-LBK4	50	65	42	40	70	3	13	M10x1.50P
BSA62-LBK5	62	90	55	50	85	2	16	M12x1.75P
BSA72-LBK6	72	110	63	60	98	2.4	19	M12x1.75P

## BSB расточная головка под прямым углом

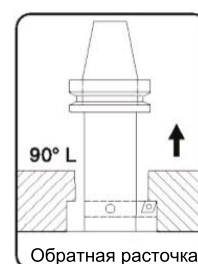
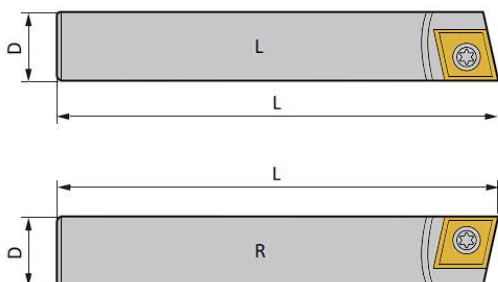


Обозначение	Диапазон ØA мм		Размер					
	ØA мин	ØA макс	ØD	ØD1	L	E	□W	G
BSB25-LBK2	26	52	24	20	45	10	8	M6x1.00P
BSB38-LBK3	38	370	31	30	55	10	10	M8x1.25P
BSB50-LBK4	50	90	42	40	60	10	13	M10x1.50P
BSB62-LBK5	62	115	55	50	70	12	16	M12x1.75P
BSB72-LBK6	72	135	63	60	85	12	19	M12x1.75P

## CBS державки



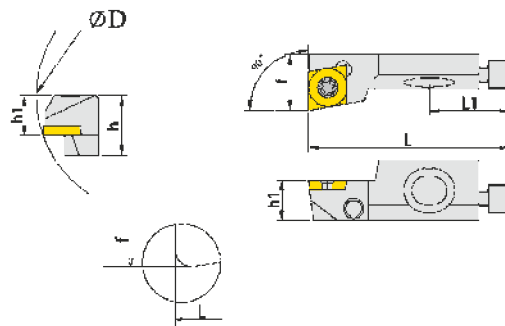
Обозначение	D	L	Угол	Режущая пластина	Винт	Ключ
CBS-408	8	50	45°	CCMT0602	M2.5-6.0-3.5-60	T8
CBS-410	10	60		CCMT09T3	M4-10-5.7-60	T15
CBS-413	13	70				
CBS-416	16	100				
CBS-419	19	150				
CBS-425	25	150				
CBS-908	8	50	90°	CCMT0602	M2.5-6.0-3.5-60	T9
CBS-910	10	60		CCMT09T3	M4-10-5.7-60	T15
CBS-913	13	70				
CBS-916	16	100				
CBS-919	19	150				
CBS-925	25	150				

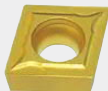


Обозначение	D	L	Угол	Режущая пластина	Винт	Ключ
CBS908 R/L	8	50	90°	CCMT0602	M2.5-6.0-3.5-60	T8
CBS910 R/L	10	60		CCMT09T3	M4-10-5.7-60	T15
CBS913 R/L	13	70				
CBS916 R/L	16	100				
CBS919 R/L	19	150				

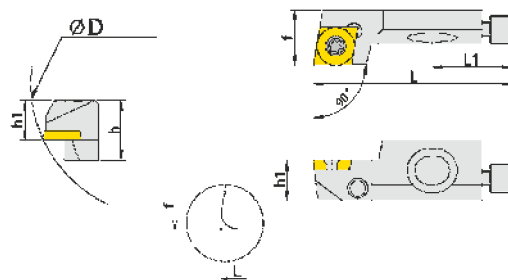
Инструмент для черного растачивания

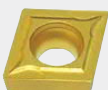
## SCF◇R/L



Обозначение		$\varnothing D$	h	f	L	L1	h1	Винт	Винт GD	Винт TJLS	Винт DJ	Ключ
SCFPR/L 06CA-05	CP□□050204	20	8.5	8	25	12	6	M2.2*5	03510	03009		T6
SCFCR/L 08CA-06	CC□□060204	25	10	10	32	17	8	M2.5*6	04016	04012	03006	T8
SCFCR/L 10CA-09	CC□□09T308	40	15	14	50	20	10	M3.5*8	06020		04008	T15

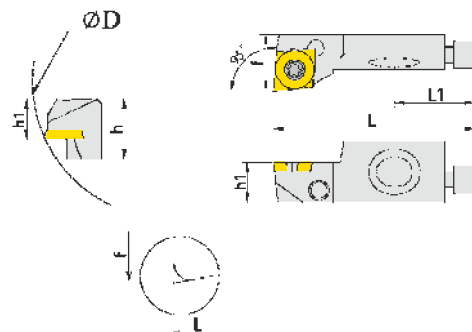
## SCG◇R/L

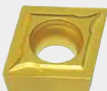


Обозначение		$\varnothing D$	h	f	L	L1	h1	Винт	Винт GD	Винт TJLS	Винт DJ	Ключ
SCGPR/L 06CA-05	CP□□050204	20	8.5	8	25	12	6	M2.2*5	03510	03009		T6
SCGCR/L 08CA-06	CC□□060204	25	10	10	32	17	8	M2.5*6	04016	04012	03006	T8
SCGCR/L 10CA-09	CC□□09T308	40	15	14	50	20	10	M3.5*8	06020		04008	T15

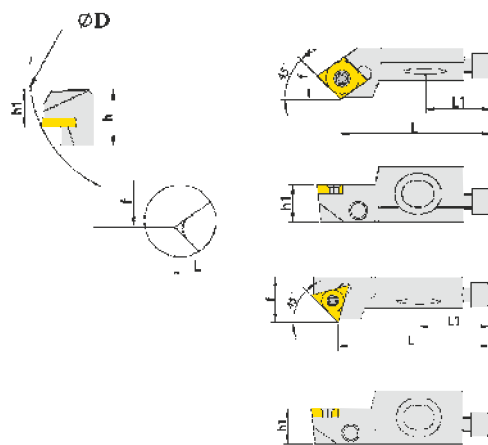


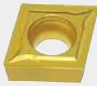
## SCL◇R/L



Обозначение		∅D	h	f	L	L1	h1	ВИНТ	ВИНТ GD	ВИНТ TJLS	ВИНТ DJ	Ключ
SCLPR/L 06CA-05	CP□□050204	20	8.5	8	25	12	6	M2.2*5	03510	03009		T6
SCLCR/L 08CA-06	CC□□060204	25	10	10	32	17	8	M2.5*6	04016		03006	T8
SCLCR/L 10CA-09	CC□□09T308	40	15	14	50	20	10	M3.5*8	06020	04012	04008	T15
SCLCR/L 12CA-12	CC□□120408	50	20	20	55	20	12	M5*12	06025	05014	04012	T20

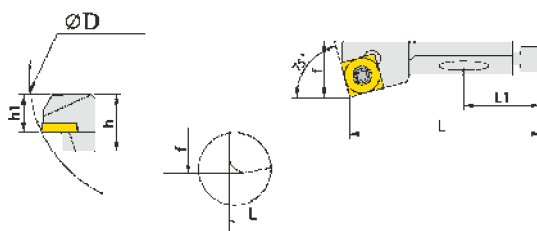
## S◇S◇R/L




Обозначение		∅D	h	f	L	L1	h1	ВИНТ	ВИНТ GD	ВИНТ TJLS	ВИНТ DJ	Ключ
SCSPR/L 06CA-05	CP□□050204	20	8.5	8	21.4	12	6	M2.2*5	03510	03009		T6
SCSCR/L 08CA-06	CC□□060204	25	10	10	28	17	8	M2.5*6	04016		03006	T8
SCSCR/L 10CA-09	CC□□09T308	40	15	14	44	20	10	M3.5*8	06020	04012	04008	T15
STSCR/L 08CA-09	TC□□090204	25	10	10	33.5	17	8	M2.2*6	04016	04012	03006	T6
STSCR/L 10CA-11	TC□□110204	40	15	14	44	20	10	M2.5*6	06020	04012	04008	T8
STSCR/L 12CA-16		50	20	20	47	20	12		06025	05014		
STSCR/L 16CA-16	TC□□16T308	55	21	25	53	25	16	M3.5*8	08030	06019	04012	T15

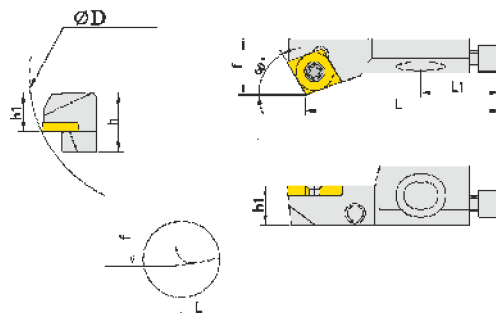
Инструмент для черного растачивания

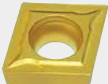
## S◇KCR/L



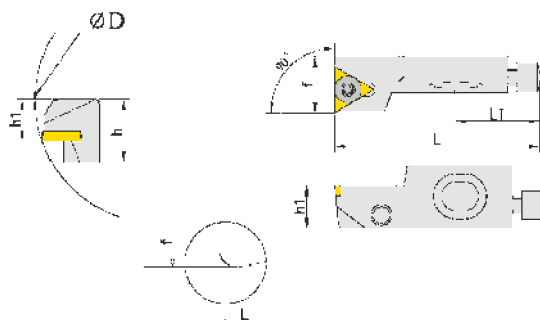
Обозначение		∅D	h	f	L	L1	h1	Винт	Винт GD	Винт TJLS	Винт DJ	Ключ
SCKCR/L 08CA-06	CC□□060204	25	10	10	32	17	8	M2.5*6	04016	04012	03006	T8
SSKCR/L 10CA-09	SC□□09TS08	40	15	14	50	20	10	M3.5*8	06020	05014	04008	T15
SSKCR/L 12CA-12	SC□□120408	50	20	20	55	20	12	M5*12	06025	05014	04012	T20
SSKCR/L 16CA-12		55	21	25	63	25	16		08030	06019		


## SCW◇R/L



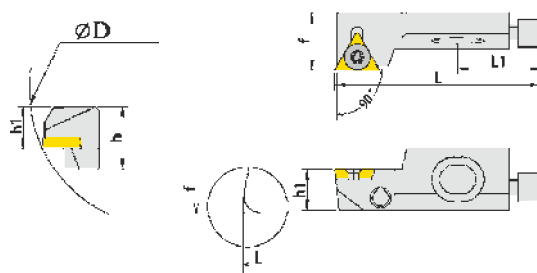
Обозначение		∅D	h	f	L	L1	h1	Винт	Винт GD	Винт TJLS	Винт DJ	Ключ
SCWPR/L 06CA-05	CPEE050204	20	8.5	8	22.7	12	6	M2.2*5	03510	03009	03006	T6
SCWCR/L 08CA-06	CCEE060204	25	10	10	29	17	8	M2.5*6	04016	04012		T8


## STFCR/L



Обозначение		$\varnothing D$	h	f	L	L1	h1	Винт	Винт GD	Винт TJLS	Винт DJ	Ключ
STFCR/L 08CA-09	TC□□090204	25	10	10	32	17	8	M2.5*6	04016	04012	03006	Т8
STFCR/L 10CA-11	TC□□110204	40	15	14	50	20	10		06020	04008		
STFCR/L 12CA-16	TC□□16T308	50	20	20	55	20	12	M3.5*8	06025	05014	04012	Т15
STFCR/L 16CA-16		55	21	25	63	25	16		08030	06019		

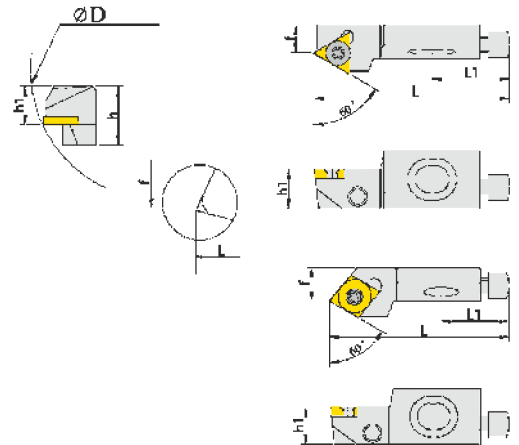
## STGCR/L









Обозначение		$\varnothing D$	h	f	L	L1	h1	Винт	Винт GD	Винт TJLS	Винт DJ	Ключ
STGCR/L 08CA-09	TC□□090204	25	10	10	32	17	8	M2.5*6	04016	04012	03006	Т8
STGCR/L 10CA-11	TC□□110204	40	15	14	50	20	10		06020	04008		
STGCR/L 12CA-16	TC□□16T308	50	20	20	55	20	12	M3.5*8	06025	05014	04012	Т15
STGCR/L 16CA-16		55	21	25	63	25	16		08030	06019		

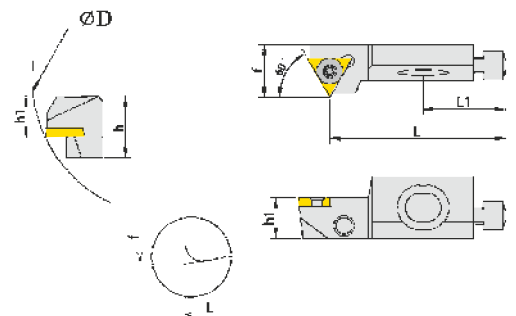
Инструмент для черного растачивания







## STTCR/L



Обозначение		∅D	h	f	L	L1	h1	Винт	Винт GD	Винт TJLS	Винт DJ	Ключ
												
STTCR/L 10CA-11	TC□□110204	40	15	9	50	20	10	M2.5*6	06020	04012	04008	T8
STTCR/L 12CA-16	TC□□16T308	50	20	13	55	20	12	M3.5*8	06025	05014	04012	T15
STTCR/L 16CA-16		55	21	15	63	25	16		08030	06019		
SCTPR/L 06CA-05	CP□□050204	20	8.5	5.5	25	12	6	M2.2*5	03510	03009	03006	T6
SCTCR/L 08CA-06	CC□□060204	25	10	6	32	17	8	M2.5*6	04016	04012		T8

## STWCR/L



Обозначение		∅D	h	f	L	L1	h1	Винт	Винт GD	Винт TJLS	Винт DJ	Ключ
												
STWCR/L 10CA-11	TC□□110204	40	15	14	44	20	10	M2.5*6	06020	04012	04008	T8
STWCR/L 12CA-16	TC□□16T308	50	20	20	47	20	12	M3.5*8	06025	05014	04012	T15
STWCR/L 16CA-16		55	21	25	53	25	16		08030	06019		